

Montageanleitung und Registrierungsbescheinigung

PROCOL Feuerschutzabschlüsse

Entsprechend der Registrierungsbescheinigung
R-14.3.3-25-7924 und R-14.3.3-25-7925

PROCOL-ALM

FLI_(ho)90



PROCOL-WDF

FLI-VE_(ho+ve)90



PROCOL-A

FLI_(ho)90





PRODUKTBESCHREIBUNG

Die Feuerschutzabschlüsse mit bzw. ohne mechanischem Verschlusselement PROCOL-ALM, PROCOL-A und PROCOL-WDF dienen zur Abschottung von Luftleitungen aus Wickelfalzrohren.

PROCOL-ALM & PROCOL-A

Sie bestehen aus einem Kunststoff-Gehäuse mit innen- und außenliegenden Dämmschichtbildnern.

PROCOL-WDF

Der PROCOL-WDF Feuerschutzabschluss besitzt zusätzlich Edelstahl-Klappenblätter, die mittels thermischer Auslösevorrichtung in offener Stellung gehalten werden. Das Gehäuse aus Gipsplatten dient beim Einbau in GKF-Schachtwände als definierte Schnittstelle zwischen den Gewerken.

FUNKTIONSPRINZIP

PROCOL-ALM & PROCOL-A

Anschließend expandieren die Dämmschichtbildner – der Rohrquerschnitt wird verschlossen und die Wärmeübertragung auf die brandabgekehrte Seite wird eingeschränkt.

PROCOL-WDF

Im Brandfall reagiert die thermische Auslösevorrichtung zwischen 70°C und 75°C und die Klappenblätter schließen mittels Federkraft. Anschließend expandieren die Dämmschichtbildner – der Rohrquerschnitt wird verschlossen und die Wärmeübertragung auf die brandabgekehrte Seite wird eingeschränkt.

Wichtig:

Bitte lesen Sie diese Montageanleitung und Registrierungsbescheinigung sorgfältig durch und bewahren Sie diese zum späteren Nachschlagen auf.

Der Einbau hat ausschließlich gemäß dieser Montageanleitung und Registrierungsbescheinigung zu erfolgen. Abweichungen der Montage können zu einer erheblichen Beeinträchtigung der Feuerwiderstandsdauer führen. Satz- und Druckfehler sowie technische Änderungen sind nicht auszuschließen.

In dieser Montageanleitung nicht angeführte Abschottungsvarianten und Klassifizierungen sind bei AIR FIRE TECH Brandschutzsysteme anzufragen.

Bitte beachten Sie die derzeit gültigen Allgemeinen Geschäftsbedingungen unter www.airfiretech.at.

Dieses Dokument ist urheberrechtlich geschützt. Alle Rechte, insbesondere das Recht der Vervielfältigung und der Verbreitung sowie der Übersetzung, vorbehalten.

Zu widerhandlungen können strafrechtliche Folgen nach sich ziehen.

©2026 AIR FIRE TECH Brandschutzsysteme GmbH

MONTAGEANLEITUNG

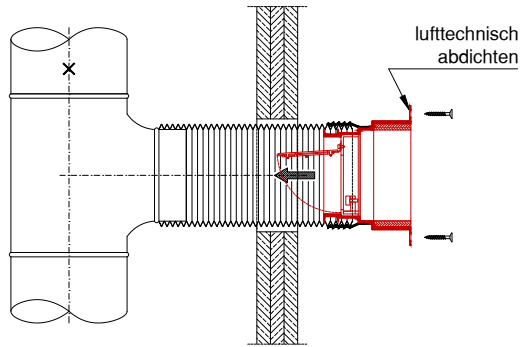
Einbauschritte	4
Registrierungsbescheinigungen	9
Einbauhinweise	13
Trennbauteile	14

KONSTRUKTIONSZEICHNUNGEN

PROCOL Feuerschutzabschlüsse	15
KNP Verlängerungsstutzen	17
BFM/K310 Brandschutzfugenmasse	17

PROCOL-ALM

1



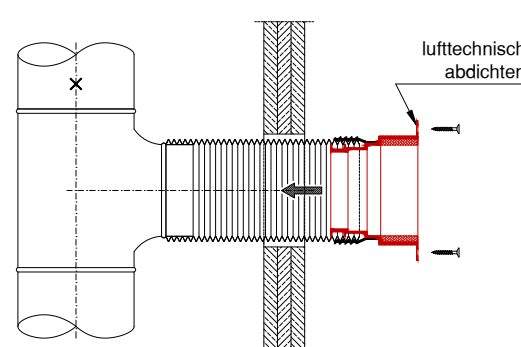
X – Befestigung

PROCOL-ALM und Aluflexrohr mit z.B. Kaltschrumpfband befestigen.

Flansch luftechnisch abdichten und an der Wand befestigen.

PROCOL-A

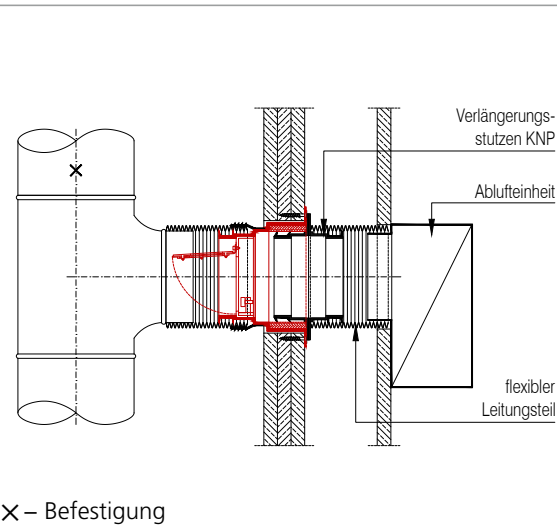
1



X – Befestigung

PROCOL-A und Aluflexrohr mit z.B. Kaltschrumpfband befestigen.

Flansch luftechnisch abdichten und an der Wand befestigen.

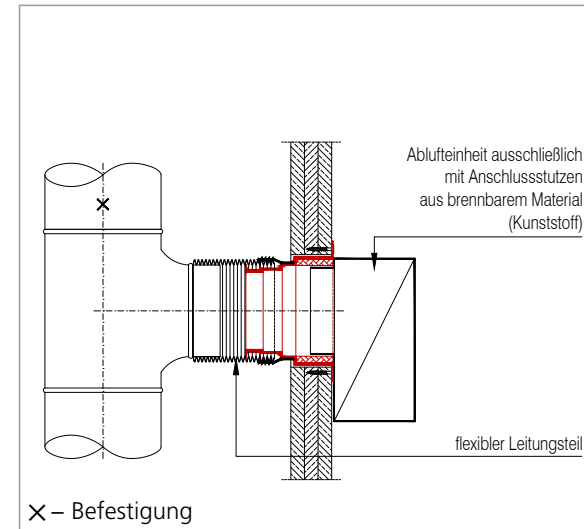


X – Befestigung

2

Verlängerungsstutzen KNP in den **PROCOL-ALM** einschieben und mit Aluflexrohr mit z.B. Kaltschrumpfband befestigen.

Vorsatzschale herstellen, Ablufteinheit mit Aluflexrohr verbinden und lt. Vorgabe des jeweiligen Herstellers montieren.



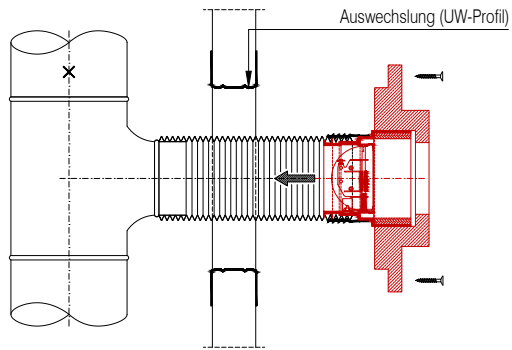
X – Befestigung

2

Ablufteinheit mit integrierter Kaltrauchsperr lt. Vorgabe des jeweiligen Herstellers montieren.

PROCOL-WDF

1



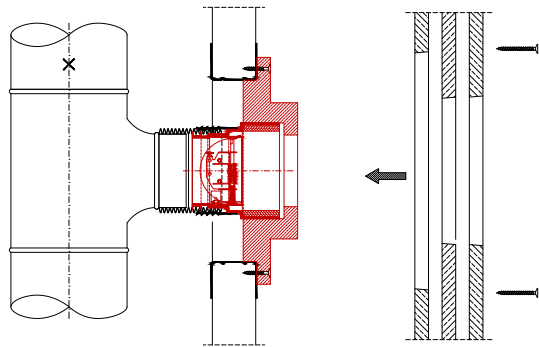
X – Befestigung

Montagehilfe (UW-Profil) an den Metallständern (CW-Profilen) befestigen.

PROCOL-WDF und Aluflexrohr mit z.B. Kaltschrumpfband befestigen.

PROCOL-WDF mittels Schnellbauschrauben $\geq 3,5 \times 25$ mm an den Profilen befestigen.

2

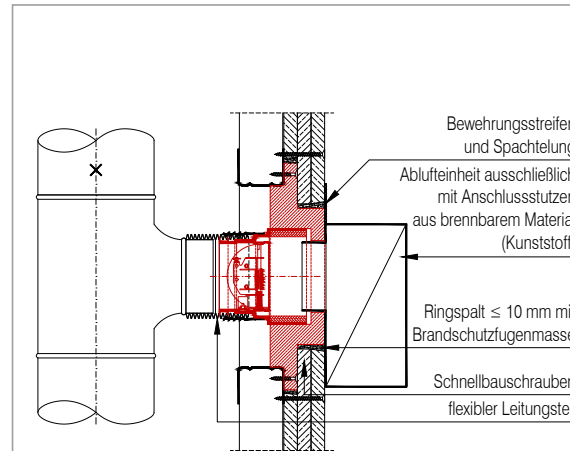


X – Befestigung

Trockenbauarbeiten gemäß ÖNORM B 3415 und Verarbeitungsrichtlinien des Trockenbausystemherstellers ausführen.

Gipsplatten mittels Schnellbauschrauben $\geq 3,5 \times 55$ mm (min. 4 Stück) mit **PROCOL-WDF** verbinden.

3



X – Befestigung

Ablufteinheit mit integrierter Kaltrauchsperrle lt. Vorgabe des jeweiligen Herstellers montieren.



Prüf-, Inspektions- und
Zertifizierungsstelle

Rinnböckstraße 15/2
1110 Wien
Telefon +43 1 4000 39380
post@ma39.wien.gv.at

REGISTRIERUNGSBESCHEINIGUNG

Nr.: R-14.3.2-25-7924

Hiermit wird gemäß § 7 WBPBG¹ bestätigt, dass das (die) Bauprodukt(e)

Feuerschutzabschlüsse in Lüftungsleitungen auf Basis intumeszierender Materialien ohne mechanisches Verschlusselement

(Produktliste und Produktbezeichnungen lt. Anhang)

des Herstellers

AIR FIRE TECH Brandschutzsysteme GmbH
A-2540 Bad Vöslau, Hanuschgasse 1 / Top 4A

des Herstellwerkes

AIR FIRE TECH Brandschutzsysteme GmbH, Werk Bad Vöslau
A-2540 Bad Vöslau, Doktor-Mayr-Gunthof-Strasse/im Kammgarnzentrum
den Bestimmungen des in der Baustoffliste ÖA (Neufassung 2015), idF der 2. Novelle zu dieser
Baustoffliste, festgelegten Regelwerkes

Verwendungsgrundsatz des OIB „Feuerschutzabschlüsse in Lüftungsleitungen auf Basis intumeszierender Materialien ohne mechanisches Verschlusselement“ (Ausgabe 2023.04)

entspricht.

Die Produkte unterliegen einer werkseigenen Produktionskontrolle und einer Fremdüberwachung durch

Stadt Wien – Prüf-, Überwachungs- und Zertifizierungsstelle
A-1110 Wien, Rinnböckstraße 15/2

Nummer des Überwachungsvertrages: MA 39 – IV 0041/2025

Gemäß § 6 Abs. 3 Z 3 WBPBG¹ gilt die Registrierungsbescheinigung bis: 4. März 2031

Das (die) oben angeführte(n) Bauprodukt(e) ist (sind) gemäß § 10 Abs. 2 WBPBG¹ verwendbar und der
Hersteller ist somit berechtigt, das (die) Bauprodukt(e) mit dem Einbauzeichen entsprechend § 10 Abs. 3 WBPBG¹
zu kennzeichnen. Die Registrierungsbescheinigung wird von den Vertragsparteien anerkannt.

Die wesentlichen Produktkennwerte sind im Anhang zu dieser Registrierungsbescheinigung dargestellt. Die
Registrierungsbescheinigung umfasst inklusive Anhang 2 Seiten.

Hinweis: Diese Registrierungsbescheinigung verliert bei Änderung der ihr zugrunde liegenden Regelwerke nach Ablauf der in der Baustoffliste
ÖA enthaltenen Übergangsfrist ihre Gültigkeit und damit endet die Berechtigung zur Anbringung des Einbauzeichens.

Martin Fehringer
cn=Martin Fehringer,
c=AT, o=Stadt Wien,
ou=MA 39
11.03.2026 15:39

Leiter der Registrierungsstelle
Dipl.-Ing. Martin Fehringer
Oberstadtbaurat

Dieter Werner
cn=Dieter Werner, c=AT,
o=Stadt Wien, ou=MA 39
12.03.2026 17:01

Leiter der Prüf-, Inspektions- und Zertifizierungsstelle
Dipl.-Ing. Dieter Werner, MSc
Oberstadtbaurat

Wien, 5. März 2026

¹ Gesetz über die Bereitstellung von Bauprodukten auf dem Markt, deren Verwendung und Marktüberwachung (Wiener
Bauproduktengesetz 2013 – WBPBG 2013), LGBl. Nr. 23/2014, in der Fassung LGBl. Nr. 16/2025

MA 39 – ÜA 605155-2023-2



Seite 2 / 2

ANHANG ZU REGISTRIERUNGSBESCHEINIGUNG

Nr.: R-14.3.2-25-7924

PRODUKTKENNWERTE

für

Feuerschutzabschlüsse in Lüftungsleitungen auf Basis intumeszierender Materialien ohne mechanisches Verschlusselement

Hersteller: AIR FIRE TECH Brandschutzsysteme GmbH
A-2540 Bad Vöslau, Hanuschgasse 1 / Top 4A

Herstellwerk: AIR FIRE TECH Brandschutzsysteme GmbH, Werk Bad Vöslau
A-2540 Bad Vöslau, Doktor-Mayr-Gunthof-Strasse/im Kammgarnzentrum

Handelsbezeichnungen: siehe Tabelle

Feuerwiderstandsklasse: (gem. Verwendungsgrundsatz des OIB „Feuerschutzabschlüsse in Lüftungsleitungen auf Basis
intumeszierender Materialien ohne mechanisches Verschlusselement“, Ausgabe 2023.04):

Produktgruppe "AIR FIRE TECH"	Produktbezeichnung	Feuerwiderstandsklasse	max. zulässige Größe
Feuerschutzabschlüsse mit oder ohne Lufrückschlagklappe LRK	BST-E	FLI _(ho) 90	160 mm
Feuerschutzabschlüsse mit oder ohne Lufrückschlagklappe LRK	BST-E/ST	FLI _(ho) 90	100 mm
Brandschutzstutzen mit oder ohne Lufrückschlagklappe LRK	PROCOL FLI _(ho) 90	FLI _(ho) 90	125 mm
Brandschutz-Teller Ventil	PROVENT/FLI 90	FLI _(ho) 90	125 mm

Geltungsbestimmungen:

- Die Firma AIR FIRE TECH Brandschutzsysteme GmbH hat dafür Sorge zu tragen, dass Herstellung und Einbau des raumabschließenden Elements gemäß den der Beurteilung zugrunde liegenden und Grundlage des Überwachungsvertrages bildenden Basisdokumenten durchgeführt werden. Über erforderliche Maßnahmen ist der jeweilige Montagebetrieb in Form einer Versetzanleitung verbindlich zu informieren. Entsprechende Aufzeichnungen sind zu führen und aufzubewahren.
- Basisdokumente im Sinne dieser Registrierungsbescheinigung sind Prüfberichte und brandschutztechnische Beurteilungen der hierfür akkreditierten Prüfstelle.
- Hinweise für Gestaltung des Einbauzeichens:
Entsprechend den landesgesetzlichen Bestimmungen sind zusätzlich zum Bildzeichen auch die Kurzbezeichnung der Registrierungsbescheinigung (R-14.3.2-25-7924) und die Bezeichnung der Zertifizierungsstelle, die die Registrierungsbescheinigung ausgestellt hat (WIEN-ZERT) anzuführen.
Für die Gestaltung und Anbringung des Einbauzeichens sind die einschlägigen landesgesetzlichen Bestimmungen zu beachten.

MA 39 – ÜA 605155-2023-2



Prüf-, Inspektions- und
Zertifizierungsstelle

Rinnböckstraße 15/2
1110 Wien
Telefon +43 1 4000 39380
post@ma39.wien.gv.at

REGISTRIERUNGSBESCHEINIGUNG

Nr.: R-14.3.3-25-7925

Hiermit wird gemäß § 7 WBPBG¹ bestätigt, dass das (die) Bauprodukt(e)

Feuerschutzabschlüsse in Lüftungsleitungen auf Basis intumeszierender Materialien mit mechanischem Verschlusselement

(Produktliste und Produktbezeichnungen lt. Anhang)

des Herstellers

AIR FIRE TECH Brandschutzsysteme GmbH
A-2540 Bad Vöslau, Hanuschgasse 1 / Top 4A

des Herstellwerkes

AIR FIRE TECH Brandschutzsysteme GmbH, Werk Bad Vöslau
A-2540 Bad Vöslau, Doktor-Mayr-Gunthof-Strasse/im Kammgarnzentrum

den Bestimmungen des in der Baustoffliste ÖA (Neufassung 2015), idF der 1. Novelle zu dieser
Baustoffliste, festgelegten Regelwerkes

Verwendungsgrundsatz des OIB „Feuerschutzabschlüsse in Lüftungsleitungen auf Basis intumeszierender Materialien mit mechanischem Verschlusselement“ (Ausgabe 2023.04)

entspricht.

Die Produkte unterliegen einer werkseigenen Produktionskontrolle und einer Fremdüberwachung durch

Stadt Wien – Prüf-, Überwachungs- und Zertifizierungsstelle
A-1110 Wien, Rinnböckstraße 15/2

Nummer des Überwachungsvertrages: MA 39 – IV 0041/2025

Gemäß § 6 Abs. 3 Z 3 WBPBG¹ gilt die Registrierungsbescheinigung bis: **6. Jänner 2031**

Das (die) oben angeführte(n) Bauprodukt(e) ist (sind) gemäß § 10 Abs. 2 WBPBG¹ verwendbar und der
Hersteller ist somit berechtigt, das (die) Bauprodukt(e) mit dem Einbaueichen entsprechend § 10 Abs. 3 WBPBG¹
zu kennzeichnen. Die Registrierungsbescheinigung wird von den Vertragsparteien anerkannt.

Die wesentlichen Produktkennwerte sind im Anhang zu dieser Registrierungsbescheinigung dargestellt. Die
Registrierungsbescheinigung umfasst inklusive Anhang 3 Seiten. Die vorliegende Registrierungsbescheinigung
ersetzt die Registrierungsbescheinigung R-14.3.3-18-7925 (1. Verlängerung) vom 1. April 2023.

Hinweis: Diese Registrierungsbescheinigung verliert bei Änderung der ihr zugrunde liegenden Regelwerke nach Ablauf der in der Baustoffliste
ÖA enthaltenen Übergangsfrist ihre Gültigkeit und damit endet die Berechtigung zur Anbringung des Einbaueichens.

Martin Fehringer

cn=Martin Fehringer,
c=AT, o=Stadt Wien,
ou=MA 39
07.01.2026 16:46

Dieter Werner

cn=Dieter Werner, c=AT,
o=Stadt Wien, ou=MA 39
08.01.2026 13:41

Leiter der Registrierungsstelle
Dipl.-Ing. Martin Fehringer
Oberstadtbaurat

Leiter der Prüf-, Inspektions- und Zertifizierungsstelle
Dipl.-Ing. Dieter Werner, MSc
Oberstadtbaurat

Wien, 7. Jänner 2026

¹ Gesetz über die Bereitstellung von Bauprodukten auf dem Markt, deren Verwendung und Marktüberwachung (Wiener
Bauproduktengesetz 2013 – WBPBG 2013), LGBl. Nr. 23/2014, in der Fassung LGBl. Nr. 16/2025

MA 39 – ÜA 1341045-2022-2



Seite 2 / 3

ANHANG ZU REGISTRIERUNGSBESCHEINIGUNG

Nr.: R-14.3.3-25-7925

PRODUKTKENNWERTE

für

Feuerschutzabschlüsse in Lüftungsleitungen auf Basis intumeszierender Materialien mit mechanischem Verschlusselement

Hersteller: AIR FIRE TECH Brandschutzsysteme GmbH
A-2540 Bad Vöslau, Hanuschgasse 1 / Top 4A

Herstellwerk: AIR FIRE TECH Brandschutzsysteme GmbH, Werk Bad Vöslau
A-2540 Bad Vöslau, Doktor-Mayr-Gunthof-Strasse/im Kammgarnzentrum

Handelsbezeichnungen: siehe Tabelle

Feuerwiderstandsklasse: (gem. Verwendungsgrundsatz des OIB „Feuerschutzabschlüsse in Lüftungsleitungen auf Basis
intumeszierender Materialien mit mechanischem Verschlusselement“, Ausgabe 2023.04):

Produktgruppe "AIR FIRE TECH"	Produktbezeichnung	Feuerwiderstandsklasse	max. zulässige Größe
Feuerschutzabschluss mit oder ohne Wanddurchführung WDF/Z oder WDF/G, Lufrückschlagklappe LRK, Anschlussstutzen ST, Umlaufdichtung UL	FSA/FLI-VE 90	FLI-VE _(ho+ve) 90	160 mm
Feuerschutzabschluss eco mit oder ohne Lufrückschlagklappe LRK, Anschlussstutzen ST	FSA-eco	FLI-VE _(ho+ve) 90	160 mm
Feuerschutzabschluss Objekt mit oder ohne Wanddurchführung WDF, Lufrückschlagklappe, Anschlussstutzen ST	FSA-Objekt	FLI-VE _(ho+ve) 90	160 mm
Nachrüstatz mit oder ohne Lufrückschlagklappe LRK, Umlaufdichtung UL	PROLAP und PROLAP plus	FLI-VE _(ho+ve) 90	160 mm
Brandschutz-Tellerventil	PROVENT FLI-VE90	FLI-VE _(ho) 90	160 mm
Brandschutz-Tellerventil	PROVENT/DDF FLI-VE90	FLI-VE _(ho+ve) 90	160 mm
Deckenschott	PRODEC/R/FLI-VE 90	FLI-VE _(ho+ve) 90 ¹⁾	160 mm
Deckenschott	PRODEC-O	FLI-VE _(ho+ve) 90	160 mm
Deckenschott	PRODEC	FLI-VE _(ho+ve) 90	160 mm
Feuerschutzabschluss	PROCOL WDF/FLI-VE 90	FLI-VE _(ho) 90	80 mm

¹⁾ Einbaulage des Elements mit intumeszierendem Material ist auf vertikale Einbaulage eingeschränkt

MA 39 – ÜA 1341045-2022-2



Seite 3 / 3

ANHANG ZU REGISTRIERUNGSBESCHEINIGUNG

Nr.: R-14.3.3-25-7925

PRODUKTKENNWERTE

für

Feuerschutzabschlüsse in Lüftungsleitungen auf Basis intumeszierender Materialien mit mechanischem Verschlusselement

Hersteller: AIR FIRE TECH Brandschutzsysteme GmbH
A-2540 Bad Vöslau, Hanuschgasse 1 / Top 4A

Herstellwerk: AIR FIRE TECH Brandschutzsysteme GmbH, Werk Bad Vöslau
A-2540 Bad Vöslau, Doktor-Mayr-Gunthof-Strasse/im Kammgarncentrum

Handelsbezeichnungen: siehe Tabelle

Geltungsbestimmungen:

- Die Firma AIR FIRE TECH Brandschutzsysteme GmbH hat dafür Sorge zu tragen, dass Herstellung und Einbau des raumabschließenden Elements gemäß den der Beurteilung zugrunde liegenden und Grundlage des Überwachungsvertrages bildenden Basisdokumenten durchgeführt werden. Über erforderliche Maßnahmen ist der jeweilige Montagebetrieb in Form einer Versetzanleitung verbindlich zu informieren. Entsprechende Aufzeichnungen sind zu führen und aufzubewahren.
- Basisdokumente im Sinne dieser Registrierungsbescheinigung sind Prüfberichte und brandschutztechnische Beurteilungen der hierfür akkreditierten Prüfstelle.
- Hinweise für Gestaltung des Einbauzeichens:
Entsprechend den landesgesetzlichen Bestimmungen sind zusätzlich zum Bildzeichen auch die Kurzbezeichnung der Registrierungsbescheinigung (R-14.3.3-25-7925) und die Bezeichnung der Zertifizierungsstelle, die die Registrierungsbescheinigung ausgestellt hat (WIEN-ZERT) anzuführen.
Für die Gestaltung und Anbringung des Einbauzeichens sind die einschlägigen landesgesetzlichen Bestimmungen zu beachten.

MA 39 – ÜA 1341045-2022-2

Hinweis

Alle Maße in mm. Die Eignung unserer Produkte für die jeweils spezifisch gestellten Anforderungen ist vom Verarbeiter selbst zu prüfen. Die Anwendung und der Einbau haben entsprechend der ÖNORM H 6027 sowie relevanten Normen und Richtlinien (z. B. TRVB 110 B, ÖNORM H 6036, ÖNORM H 6038) zu erfolgen. Die erforderlichen Reinigungsintervalle sind auf den Verschmutzungsgrad abzustimmen (z. B. ÖNORM H 6021). Die Produkte sind vor dem Einbau auf Beschädigungen und Mängel zu prüfen. Nicht angeführte Einbausituationen sind bei AIR FIRE TECH nachzufragen. Satz- und Druckfehler sowie technische Änderungen vorbehalten.

Es wird vorausgesetzt, dass

- Beschädigungen am Feuerschutzabschluss unverzüglich repariert bzw. der Feuerschutzabschluss getauscht wird,
- durch den Einbau des Feuerschutzabschluss die Standsicherheit des angrenzenden Bauteils – auch im Brandfall – nicht beeinträchtigt wird,
- die thermische Längenänderung in der Rohrleitung so aufgefangen wird, dass sie keine Last auf das Feuerschutzabschluss bewirkt,
- die Befestigungen der Leitungen am angrenzenden Bauteil (nicht am Feuerschutzabschluss) nach den einschlägigen Regeln erfolgt, so dass im Brandfall eine zusätzliche mechanische Belastung des Feuerschutzabschluss nicht auftreten kann,
- die Befestigung der Leitungen im Klassifizierungszeitraum erhalten bleibt.

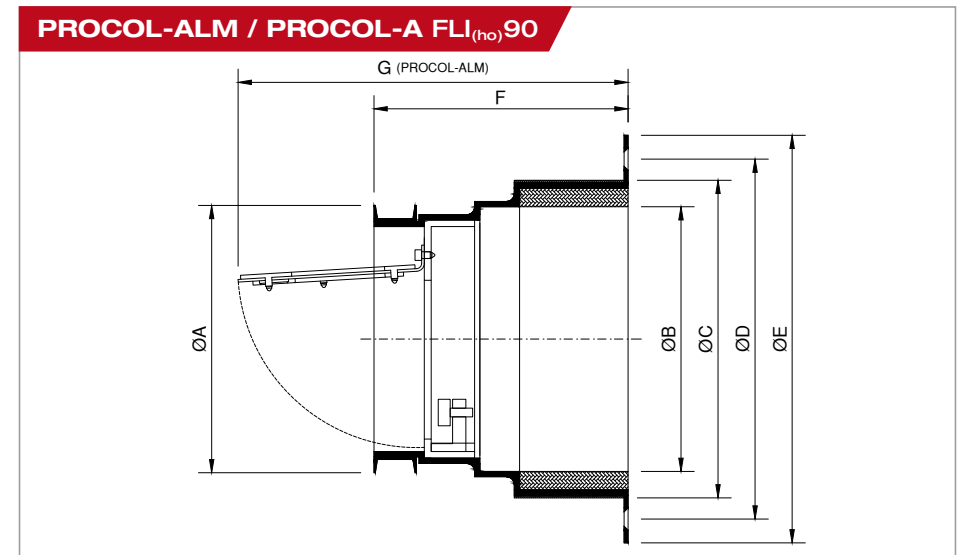
Sicherheit, Lagerung und Transport

Darf nicht in die Hände von Kindern gelangen.
Von Nahrungsmitteln, Getränken und Futtermitteln fernhalten.
Vor Temperaturen über 50 °C schützen.
Vor Erschütterungen, Frost, Nässe und Feuchtigkeit schützen.

Allgemeine Information

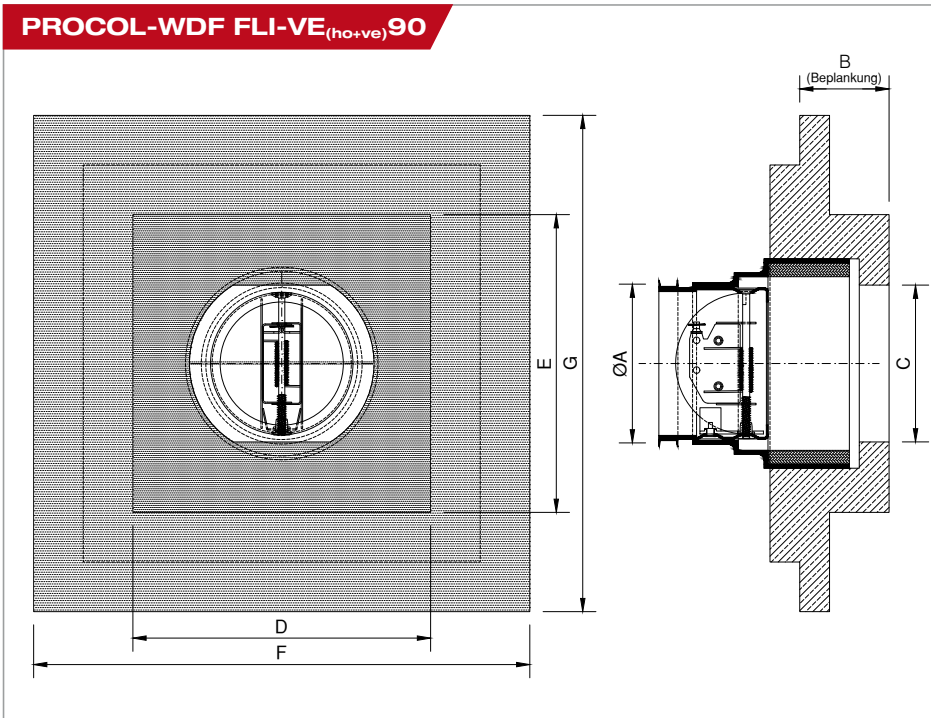
Feuerschutzabschlüsse in Lüftungsleitungen auf Basis intumeszierender Materialien mit oder ohne mechanischem Verschlusselement sind in Österreich durch die Baustoffliste ÖA (www.oib.gv.at) geregelte Bauprodukte und müssen mit dem ÜA-Zeichen gekennzeichnet sein. **Die maximale Nennweite beträgt 160 mm.**

Trennbauteil	DN	Produkt
 <p>Schachtwände Einseitig beplankt mit 2x20, 3x15 oder 2x25 mm Gipskartonplatte DF oder DFR gemäß EN 520 bzw. GM-FH2 gemäß EN 15283-1</p>	≤ 100	<ul style="list-style-type: none"> • PROCOL-ALM FLI_(ho)90 • PROCOL-A FLI_(ho)90 • PROCOL-WDF FLI-VE_(ho+ve)90
 <p>Massivwände Dicke ≥ 100 mm, Dichte ≥ 500 kg/m³</p>	≤ 80	<ul style="list-style-type: none"> • PROCOL-ALM FLI_(ho)90 • PROCOL-A FLI_(ho)90
 <p>Weichschottsystem gemäß ETA-14/0446 oder ETA-20/1309 Dicke ≥ 2x50 mm, Dichte ≥ 150 kg/m³ Einbau in Massivwänden ≥ 100 mm</p>	≤ 100	<ul style="list-style-type: none"> • PROCOL-ALM FLI_(ho)90 • PROCOL-A FLI_(ho)90



PROCOL-ALM / PROCOL-A FLI_(ho)90
Feuerschutzabschluss

Art.-Nr.	Matchcode		ØA [mm]	ØB [mm]	ØC [mm]	ØD [mm]	ØE [mm]	F [mm]	G [mm]
9362080	PCL-ALM/DN80	Mit Kalt-rauch-sperre	77	85	99	113	133	96	135
9362100	PCL-ALM/DN100		89	102	120	134	154		145
9360080	PCL-A/DN80		77	85	99	113	133	96	-
9360100	PCL-A/DN100		89	102	120	134	154		



PROCOL-WDF FLI-VE _(ho+ve) 90 Feuerschutzabschluss						
Art.-Nr.	Matchcode	ØA [mm]	B [mm]	C [mm]	D×E [mm]	F×G [mm]
9363080	PCL-WDF/DN80	77	40-50	79	150×150	250×250

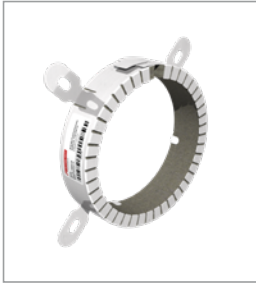


KNP Verlängerungsstutzen			
Art.-Nr.	Matchcode	DN	Beschreibung
8010080	KNP/DN80	80	Doppelnippel zur Weiterführung von Lüftungsleitungen in Kombination mit PROCOL-ALM und PROCOL-A
8010100	KNP/DN100	100	
8010125	KNP/DN125	125	
8010160	KNP/DN160	160	



BFM/K310 Brandschutzfugenmasse		
Art.-Nr.	Matchcode	Beschreibung
9900001	BFM/K310	Kartusche 310 ml Zum Abdichten von Ring- und Restspalten beim Einbau von AIR FIRE TECH Produkten.

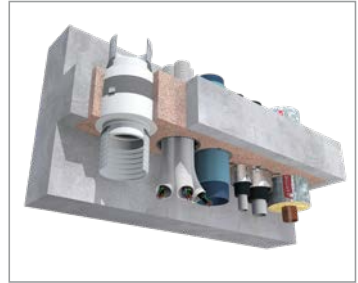
Brandschutz



RORCOL
Brandschutzmanschetten*
EI90 / EI60



INLAP
Brandschutzklappen*
EI120(ho, ve, i↔o)S



TIROTECH®*
Kombischott
EI90

* Angeführte Produkte sind nicht
Regelungsgegenstand der Registrierungsbescheinigung.

AIR FIRE TECH Brandschutzsysteme

Firmensitz:
Hanuschgasse 1 / Top 4A
2540 Bad Vöslau
Austria

T: +43 1 982 01 74-0
F: +43 1 982 01 74-930
E: office@airfiretech.at
I: www.airfiretech.at



Montageanleitung
herunterladen



R-14.3.3-25-7924
WIEN-ZERT



R-14.3.3-25-7925
WIEN-ZERT