

# Einbauanweisung und Leistungserklärung

## Air Fire Tech System RORCOL

Entsprechend der Europäischen  
Technischen Bewertung ETA-13/0758

### RORCOL V30

EI120  
EI90



Für Kunststoffleitungen

### RORCOL V60

EI120  
EI90



für Kunststoffleitungen,  
erweiterter Einsatzbereich

### Brandschutz- fugenmasse



Zum Verschließen des  
Ring- und Restspaltes

### RORCOL AV60

EI120  
EI90



Für Aluminiumverbundrohre,  
Kabel und Metallrohre

### RORCOL M

EI120  
EI90



Für isolierte Metallrohre

### Decken- AbSchalBox



Schalungshilfe  
für Massivdecken

## PRODUKTBESCHREIBUNG

Die RORCOL Brandschutzmanschetten dienen zur Abschottung von Kunststoffrohren, Aluverbundrohren, Metallrohren, Elektroinstallationsrohren und Kabel.

Sie bestehen aus einem Edelstahlgehäuse mit innenliegendem Dämmschichtbildner. Die innovative Konstruktion des Gehäuses bietet bei der Montage viele Vorteile:

- **Unterschiedliche Zahnung des Edelstahlgehäuses**
  - ✓ Einfache Zuordnung des Einsatzbereichs:
    - RORCOL V30/V60 – Kunststoffrohre
    - RORCOL AV60 – Aluverbund-, Metall- und Elektroinstallationsrohre sowie Kabel
- **Innovative Montagelaschen**
  - ✓ Einfache Befestigung der Brandschutzmanschette
  - ✓ Können bei Platzmangel bis zu 45° verdreht werden
  - ✓ Verlängerung durch integrierte Montagelaschenverlängerung um bis zu 15 mm möglich
- **Verschlussystem**
  - ✓ Sicheres Schließen der RORCOL Brandschutzmanschetten
  - ✓ Dient im Falle der Montage als Omega-Anwendung zur Befestigung
- **Positionierungshilfen**
  - ✓ Erleichtern den Einbau bei der Verwendung von Schalungen in Decken

## FUNKTIONSPRINZIP

### Brandschutzmanschetten RORCOL V30 und V60

Bei Temperaturen über 150°C beginnt der Dämmschichtbildner zu expandieren. Gleichzeitig erweichen Kunststoffrohre im Brandfall und schmelzen weg. Der dabei frei werdende Querschnitt wird durch die Brandschutzmanschette sicher verschlossen und die Wärmeübertragung auf die brandabgekehrte Seite eingeschränkt.

### Brandschutzmanschetten RORCOL AV60

Der Dämmschichtbildner beginnt ab Temperaturen über 190°C zu expandieren. Dadurch wird bei Aluverbundrohren, Metallrohren und Kabel die Wärmeübertragung auf die brandabgekehrte Seite eingeschränkt.

### Wichtig:

Bitte lesen Sie diese Einbauanweisung und Leistungserklärung sorgfältig durch und bewahren Sie diese zum späteren Nachschlagen auf. Der Einbau hat ausschließlich gemäß dieser Einbauanweisung und Leistungserklärung zu erfolgen. Abweichungen der Montage können zu einer erheblichen Beeinträchtigung der Feuerwiderstandsdauer führen. Satz- und Druckfehler sowie technische Änderungen sind nicht auszuschließen. In dieser Einbauanweisung nicht angeführte Abschottungsvarianten und Klassifizierungen sind bei Air Fire Tech anzufragen. Bitte beachten Sie die derzeit gültigen Allgemeinen Geschäftsbedingungen unter [www.airfiretech.at](http://www.airfiretech.at). Dieses Dokument ist urheberrechtlich geschützt. Alle Rechte, insbesondere das Recht der Vervielfältigung und der Verbreitung sowie der Übersetzung, vorbehalten. Zuwiderhandlungen können strafrechtliche Folgen nach sich ziehen.

## EINBAUANWEISUNG

Einbauschnitte	4
■ Omega-Anwendung	5
■ U-Anwendung	6
■ Decken-AbSchalBox	8
Einbauhinweise	12

## ZERTIFIKATE

Zertifikat der Leistungsbeständigkeit	14
---------------------------------------	----

## LEISTUNGSERKLÄRUNG

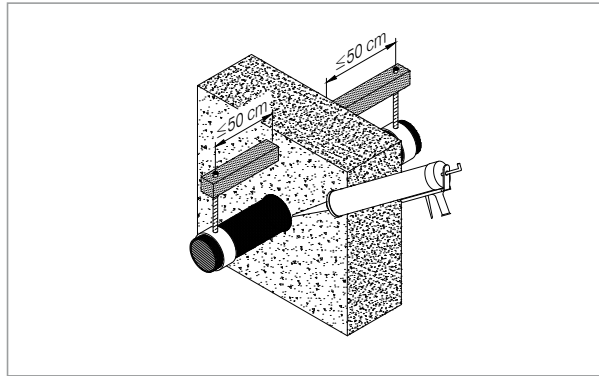
Allgemeine Eigenschaften	15
Zulässige Trennbauteile / Befestigungen	16
Abstandsregelung	20
Zulässige Rohrtypen	22
Zulässige Isolierungen	32
Einbaudetails & Anwendungsbereiche	
■ Schachtwände ≥ EI90	34
■ Schachtwände ≥ EI60	42
■ Massivwände	44
■ Leichtbauwände	50
■ Brettsperrholzwände	56
■ Massivdecken	62
■ Brettsperrholzdecken	68
■ Kabelabschottungen	78
■ Decken-AbSchalBox	84

## KONSTRUKTIONSZEICHNUNGEN

Brandschutzmanschetten RORCOL	88
Montagehilfe MH/RORCOL	89

## Einbauschritte

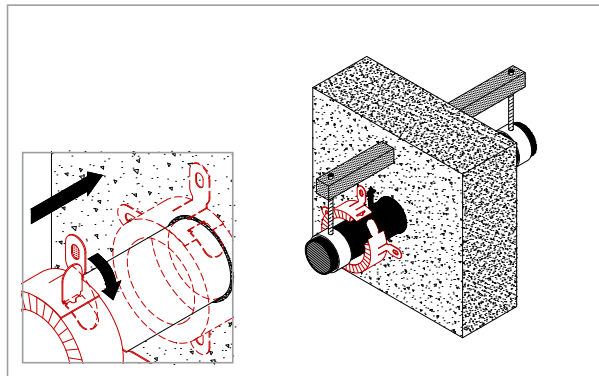
Die Brandschutzmanschetten RORCOL werden beim Verschlussystem geöffnet, um die Rohrleitung positioniert und am Trennteil der Durchführung befestigt.



1

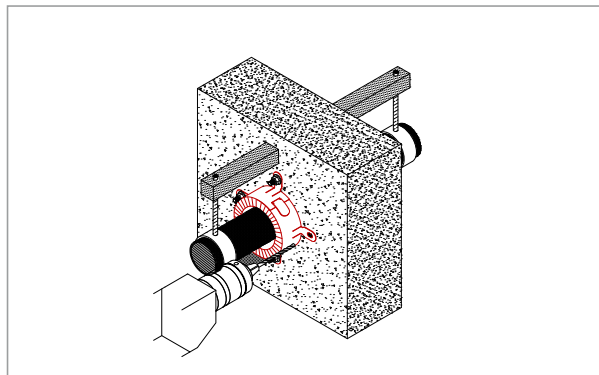
Ringspalt  $\leq 10\text{ mm}$  mittels BFM/K310 Brandschutzfugenmasse bzw. gemäß Einbaudetails abdichten.

Nicht brennbare Befestigung max. 50 cm beidseitig der Wand bzw. oberhalb der Decke montieren.  
In Decken ist die zweite nicht brennbare Befestigung min. 50 cm oberhalb der Decke zu montieren.



2

RORCOL Brandschutzmanschette öffnen und um die Rohrleitung bzw. isolierte Rohrleitung positionieren.



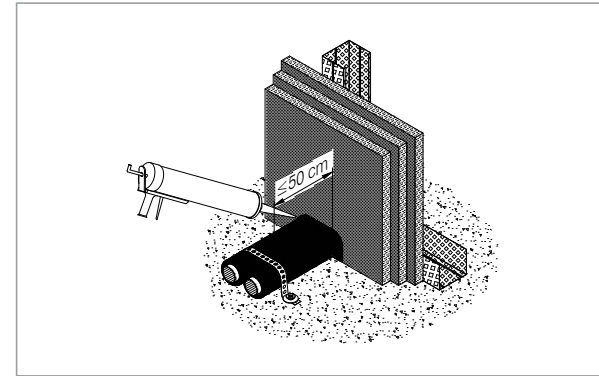
3

RORCOL Brandschutzmanschette gemäß Trennteil und Einbaudetails befestigen.

## Einbauschritte – Omega-Anwendung

Die Brandschutzmanschetten RORCOL V60 und AV60, verwendet als Omega-Anwendung, werden beim Verschlussystem geöffnet und um die Rohrleitung(en) am Trennteil der Durchführung positioniert.

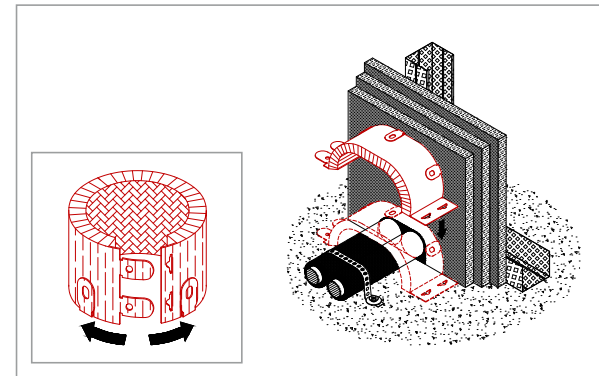
Die Befestigung erfolgt am angrenzenden Bauteil (Wand, Decke oder Fußboden).



1

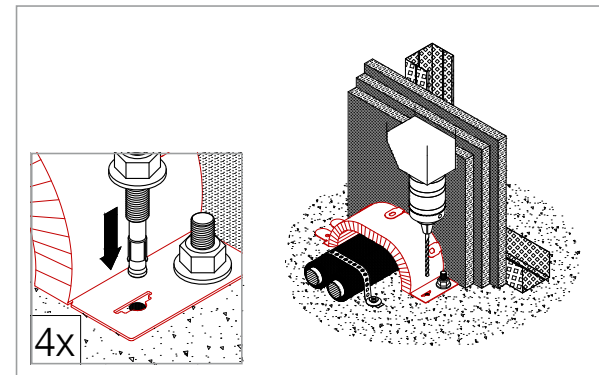
Ringspalt und Restspalt mittels BFM/K310 Brandschutzfugenmasse bzw. gemäß Einbaudetails abdichten.

Nicht brennbare Befestigung max. 50 cm beidseitig der Wand bzw. oberhalb der Decke montieren.  
In Decken ist die zweite nicht brennbare Befestigung min. 50 cm oberhalb der Decke zu montieren.



2

RORCOL Brandschutzmanschette öffnen und über die Rohrleitung(en) bzw. isolierte(n) Rohrleitung(en) positionieren.



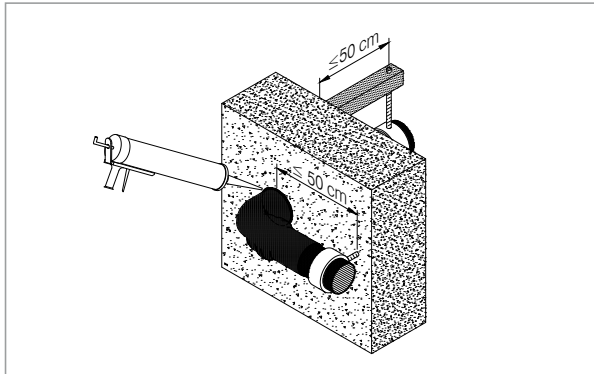
3

RORCOL Brandschutzmanschette mit vier Schrauben gemäß Trennteil und Einbaudetails befestigen.

## Einbauschritte – U-Anwendung Wand

Die Brandschutzmanschette RORCOL V60, verwendet als U-Anwendung, wird beim Verschlussystem geöffnet, um den Abwasserbogen positioniert und an der Wand der Durchführung befestigt.

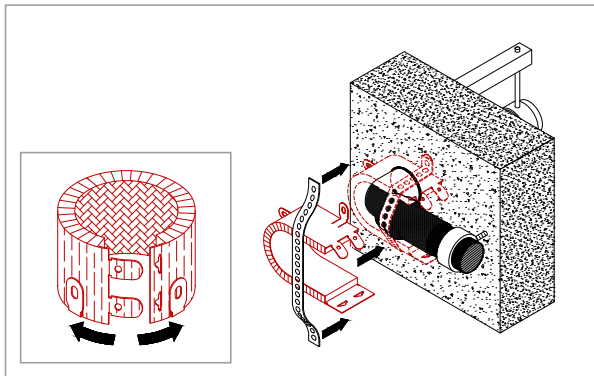
**Wichtig:** Die Dimension der Brandschutzmanschette ist um eine Dimension größer als die der Abwasserleitung zu wählen!



1

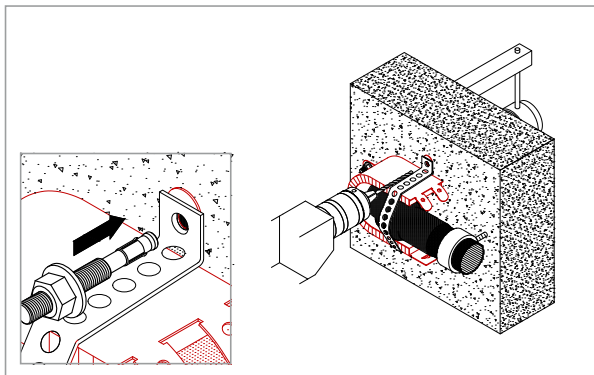
Ringspalt und Restspalt mittels BFM/K310 Brandschutzfugenmasse bzw. gemäß Einbaudetails abdichten.

Nicht brennbare Befestigung max. 50 cm beidseitig der Wand montieren.



2

RORCOL Brandschutzmanschette öffnen und um den isolierten Abwasserbogen an der Wand aufsetzen.  
Das Lochband (bauseits) kleinstmöglich umfassend über die Abwasserleitung und die Montagetaschen beim Verschlussystem der Brandschutzmanschette positionieren.



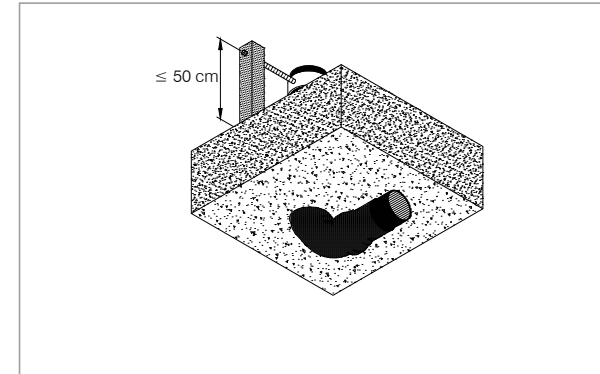
3

RORCOL Brandschutzmanschette und das Lochband gemäß Trennteil und Einbaudetails befestigen.

## Einbauschritte – U-Anwendung Decke

Die Brandschutzmanschette RORCOL V60, verwendet als U-Anwendung, wird beim Verschlussystem geöffnet, um den Abwasserbogen positioniert und an der Decke der Durchführung befestigt.

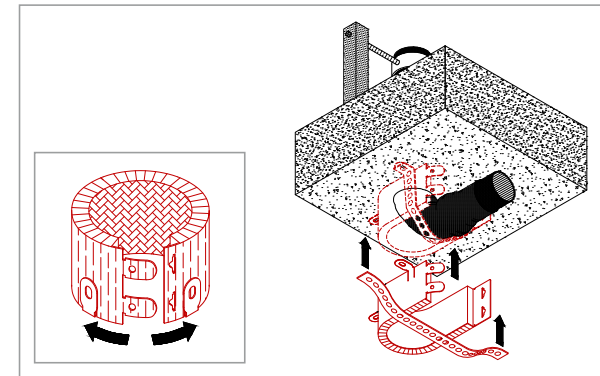
**Wichtig:** Die Dimension der Brandschutzmanschette ist um eine Dimension größer als die der Abwasserleitung zu wählen!



1

Ringspalt und Restspalt mittels BFM/K310 Brandschutzfugenmasse bzw. gemäß Einbaudetails abdichten.

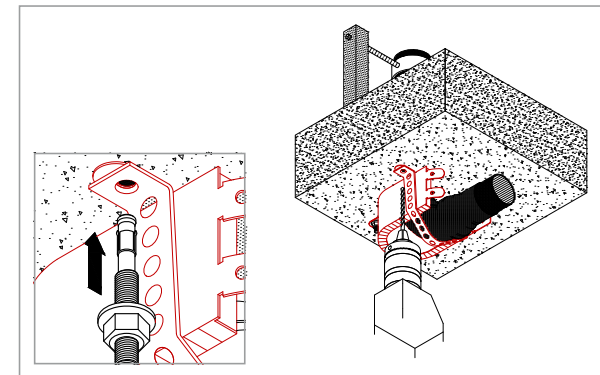
Nicht brennbare Befestigung max. 50 cm oberhalb der Decke montieren.  
Die zweite nicht brennbare Befestigung min. 50 cm oberhalb der Decke montieren.



2

RORCOL Brandschutzmanschette öffnen und um die isolierten Abwasserbögen an der Decke aufsetzen.

Das Lochband (bauseits) kleinstmöglich umfassend über die Abwasserleitung und die Montagetaschen beim Verschlussystem der Brandschutzmanschette positionieren.

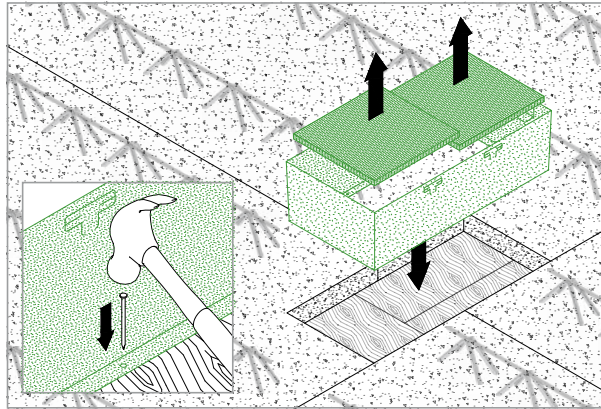


3

RORCOL Brandschutzmanschette und das Lochband gemäß Trennteil und Einbaudetails befestigen.

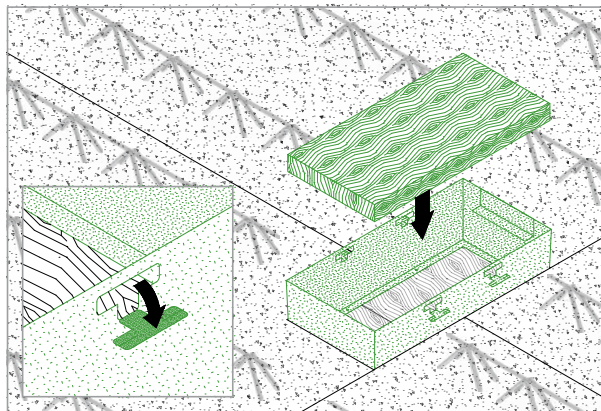
# Einbauschritte – Decken-AbSchalBox D-ASB

## Elementdecken



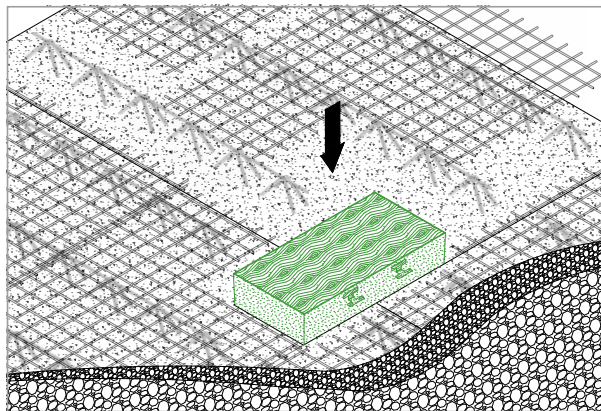
1a

Decken-AbSchalBox auf der Unterstellung positionieren.  
Verlorene Schalung entnehmen und Decken-AbSchalBox mittels Stahlnägeln auf der Schalung fixieren.



2a

Verlorene Schalung einsetzen.  
Mauerkralen ausklappen.  
Durchtrittsicherung passgenau zuschneiden und einlegen.  
(Holzpfosten, Dicke = 5 cm)

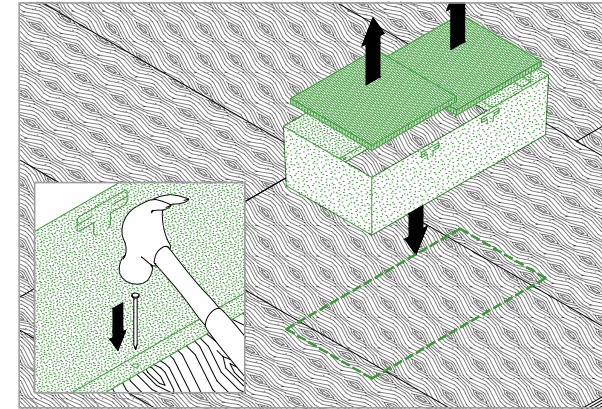


3a

Bewehrungen gemäß Bewehrungsplan verlegen und Decke betonieren.

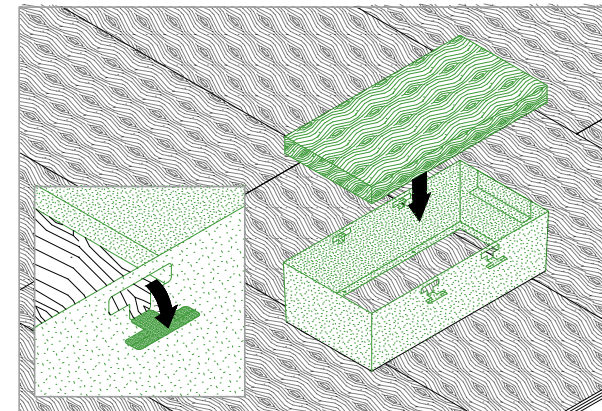
# Einbauschritte – Decken-AbSchalBox D-ASB

## Ortbetondecken



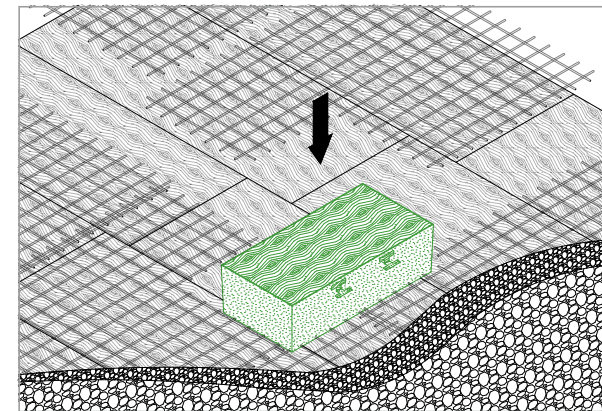
1b

Decken-AbSchalBox auf der Unterstellung positionieren.  
Verlorene Schalung entnehmen und Decken-AbSchalBox mittels Stahlnägeln auf der Schalung fixieren.



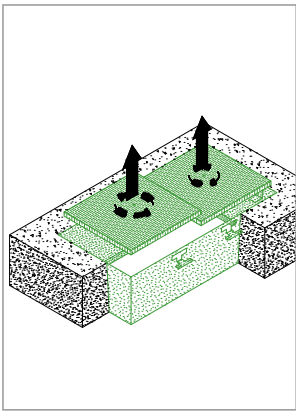
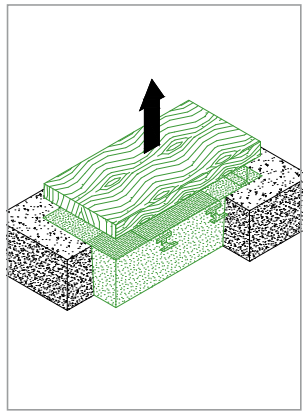
2b

Mauerkralen ausklappen.  
Durchtrittsicherung passgenau zuschneiden und einlegen.  
(Holzpfosten, Dicke = 5 cm)



3b

Bewehrungen gemäß Bewehrungsplan verlegen und Decke betonieren.



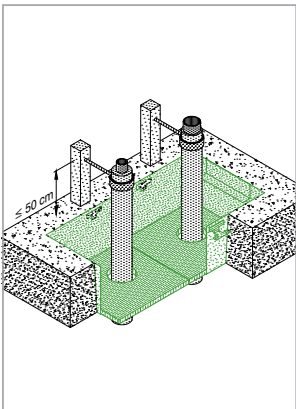
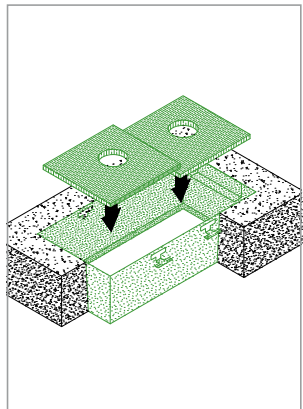
4

Durchtrittsicherung und verlorene Schalung der Decken-AbSchalBox entfernen.

**Achtung:**

Absturzsicherung nicht mehr gegeben!

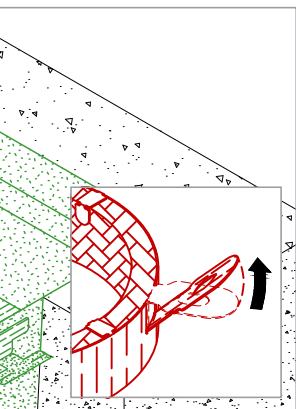
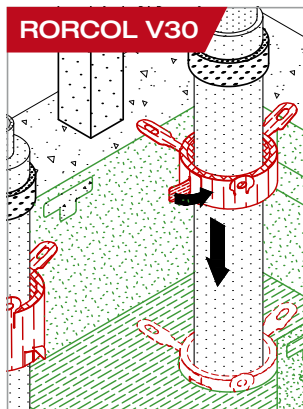
Leistungspositionen ausmessen und entsprechende Bohrungen in der verlorenen Schalung mittels z.B. Dosenbohrer herstellen.



5

Verlorene Schalung in die Decken-AbSchalBox einlegen.

Rohrleitungen installieren und mittels nicht brennbarer Befestigung max. 50 cm an der Deckenoberseite montieren. Die zweite nicht brennbare Befestigung min. 50 cm oberhalb der Decke montieren.



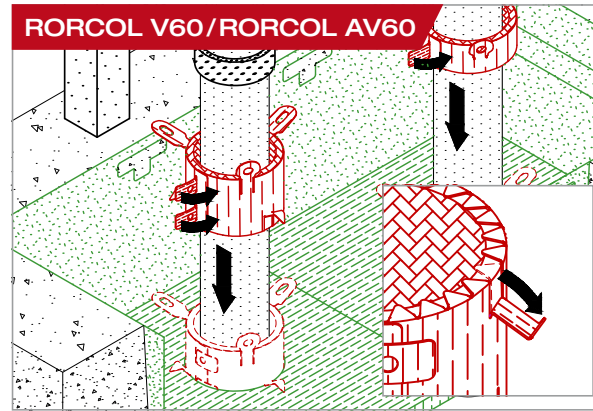
RORCOL V30

6a

Montagelaschen mittels integrierter Montagelaschenverlängerung ausrichten. (45-90° zum Gehäuse der Brandschutzmanschette)

RORCOL V30

Brandschutzmanschette öffnen, um die Rohrleitung positionieren und mittels Verschlussystem schließen.



6b

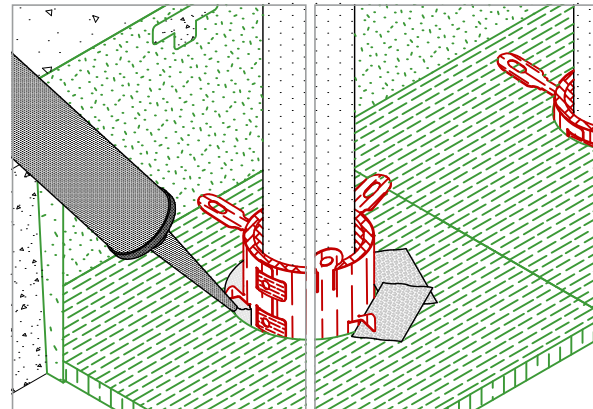
RORCOL V60/RORCOL AV60

Integrierte Positionierungshilfen ausrichten.

RORCOL V60 bzw. AV60 Brandschutzmanschette öffnen, um die Rohrleitung positionieren und mittels Verschlussystem schließen.

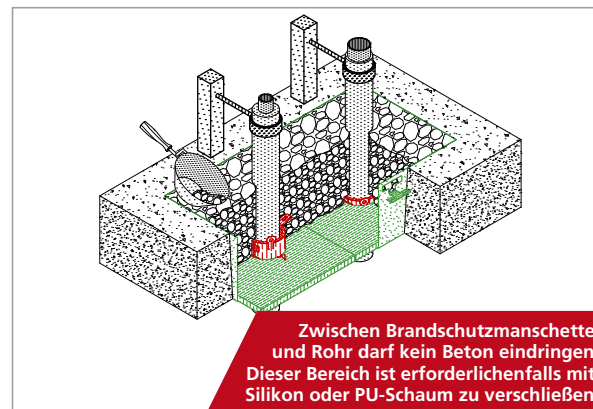
**Achtung:**

Die Montagelaschen müssen in einem Winkel zwischen 45-90° ausgerichtet werden.



7

Große Ringspalte zwischen Brandschutzmanschette und verloraener Schalung mittels Kleband oder Silikon verschließen.



8

Zwischen Brandschutzmanschette und Rohr darf kein Beton eindringen. Dieser Bereich ist erforderlichenfalls mit Silikon oder PU-Schaum zu verschließen.

Decken-AbSchalBox mit Beton füllen.

**Achtung:**

Hohlstellen und Luft einschüsse vermeiden.

**Hinweis**

An Wänden müssen die Brandschutzmanschetten beidseitig montiert werden, bei Decken an der Deckenunterseite. Bei der Anwendung und beim Einbau sind die örtlichen nationalen Bauvorschriften einzuhalten. Das Produkt darf nicht verändert und keiner mechanischen Beanspruchung ausgesetzt werden. Die Brandübertragung nach unten, verursacht durch brennend abtropfendes Material, das durch ein Rohr hindurch in tiefer gelegene Geschosse tropft, wird im Rahmen der Europäischen Technischen Bewertung nicht beurteilt. Die Montage hat ausschließlich durch hierfür Befugte zu erfolgen. Die Eignung unserer Produkte, für die jeweils spezifisch gestellten Anforderungen, ist vom Anwender selbst zu prüfen.

In dieser Einbauanweisung nicht angeführte Abschottungsvarianten und Klassifizierungen sind bei Air Fire Tech anzufragen.

**Isolierungen**

Durchgehende Isolierungen (CS) müssen, von der Trennbauteiloberfläche gemessen, in beide Richtungen, eine Mindestlänge von 500 mm aufweisen, lokale Isolierungen (LS) eine Mindestlänge von 100 mm, lokale PE-Weichschaumisolierungen (Körperschallisolierungen) eine Mindestlänge von 40 mm. Detaillierte Isoliermaterialien und -dicken siehe Tabelle „Zulässige Isolierungen“ - Seite 32 und Einbaudetails.

**Rohrendkonfigurationen**

Kunststoffrohre sind U/U (offen/offen) geprüft für belüftete Rohrleitungssysteme (z. B. Abwasserrohre, Regenwasserrohre).

Aluverbundrohre und dickwandige Kunststoffrohre sind U/C (offen/geschlossen) geprüft für geschlossene Rohrleitungssysteme (z. B. Wasserleitungen, Heizungsrohre).

Metallrohre sind U/C (offen/geschlossen) geprüft.

Pelletsförderschläuche sind U/U (offen/offen) geprüft.

Elektroinstallationsrohre sind U/U (offen/offen) geprüft.

**Rohrbefestigung**

Kunststoffrohre, Aluverbundrohre, Metallrohre, Pelletsförderschläuche, Elektroinstallationsrohre und Kabel müssen mittels nicht brennbarer Abhängung max. 50 cm beidseitig der Wand bzw. oberhalb der Decke befestigt werden. In Decken ist die zweite nicht brennbare Abhängung min. 50 cm oberhalb der Decke zu befestigen.

Die Befestigung muss so gewählt werden, dass die Rohrschelle das Rohr kleinstmöglich umfasst und eine steife Abhängung sicherstellt. Das reine Auf- bzw. Ablegen des Rohres in der Rohrschelle ist nicht zulässig.

**Brandschutzmanschettenbefestigung**

Die Befestigung der Brandschutzmanschette muss mit nicht brennbaren Schrauben und nicht brennbaren Dübeln erfolgen.

Detaillierte Informationen zu Befestigungsmitteln siehe Tabelle „Zulässige Trennbauteile“ - Seite 16-19.

**Lagerung und Transport**

Frostfrei und trocken bei +3°C bis +35°C.

**Nutzungskategorie**

Die Rohrabschottung „Air Fire Tech System RORCOL“ ist zur Verwendung bei Temperaturen unter 0°C mit UV-Einwirkung, aber ohne Einwirkung von Regen vorgesehen, und kann daher – gemäß EAD 350454-00-1104 Punkt 2.2.9.3.1 – als Typ Y<sub>1</sub> eingestuft werden. Da die Anforderungen für Typ Y<sub>1</sub> erfüllt werden, sind auch die Anforderungen für Typ Y<sub>2</sub>, Z<sub>1</sub> und Z<sub>2</sub> erfüllt.

Obwohl eine Abschottung nur für den Gebrauch im Gebäudeinneren vorgesehen ist, kann es während der Bauperiode für einen bestimmten Zeitraum vor dem Schließen der Gebäudehülle in gewissem Umfang dazu kommen, dass sie der Witterung ausgesetzt ist. Für diesen Fall müssen Maßnahmen ergriffen werden, um die Abschottungen vorübergehend vor den Witterungseinflüssen zu schützen.

**Nutzungsdauer**

Die Bestimmungen der Europäischen Technischen Bewertung von „Air Fire Tech System RORCOL“ beruhen auf einer angenommenen Nutzungsdauer von 10 Jahren, vorausgesetzt, dass die in der technischen Literatur des Herstellers festgelegten Bedingungen betreffend Verpackung, Transport, Lagerung, Einbau, Verwendung und Reparatur erfüllt werden.

Die obigen Angaben betreffend der Nutzungsdauer können jedoch nicht als eine vom Produzenten oder der Technischen Bewertungsstelle gegebene Garantie ausgelegt werden, sondern sind lediglich als Hilfsmittel zur Auswahl des richtigen Produkts hinsichtlich der zu erwartenden wirtschaftlich angemessenen Nutzungsdauer des Bauwerks zu betrachten.

Unter normalen Bedingungen kann die tatsächliche Nutzungsdauer wesentlich länger sein, ohne bedeutende Funktionsminderung in Bezug auf die Grundanforderungen an Bauwerke.

**Es wird vorausgesetzt, dass...**

- ...Beschädigungen an der Abschottung entsprechend repariert werden.
- ...durch den Einbau der Abschottung die Standsicherheit des angrenzenden Bauteils – auch im Brandfall – nicht beeinträchtigt wird.
- ...der Sturz oder die Decke über der Abschottung statisch und brandschutztechnisch so bemessen ist, dass die Abschottung (außer ihrem Eigengewicht) keine zusätzliche vertikale Belastung erhält.
- ...die thermische Längenänderung in der Rohrleitung so aufgefangen wird, dass sie keine Last auf die Abschottung bewirkt.
- ...die Befestigungen der Leitungen am angrenzenden Bauteil (nicht an der Abschottung) nach den einschlägigen Regeln erfolgt, so dass im Brandfall eine zusätzliche mechanische Belastung der Abschottung nicht auftreten kann.
- ...die Befestigung der Leitungen im Klassifizierungszeitraum erhalten bleibt. (Schmelzpunkt  $\geq 1006^{\circ}\text{C}$  für EI90 bzw.  $\geq 1049^{\circ}\text{C}$  für EI120)
- ...pneumatische Förderanlagen, Druckluftleitungen o. Ä. im Brandfall durch zusätzliche Maßnahmen abgeschaltet werden.

**Sicherheit**

Darf nicht in die Hände von Kindern gelangen.

Von Nahrungsmitteln, Getränken und Futtermitteln fernhalten.

Zur Vermeidung von Absturzunfällen ist über die gesamte Bauzeit sicherzustellen, dass eine tragsichere und unverschiebbare Durchtrittssicherung in der Decken-AbSchalBox eingelegt ist. Die Durchtrittssicherung darf erst unmittelbar vor den Bau- Installationsarbeiten entfernt werden. Ab diesem Zeitpunkt ist keine Absturzsicherheit gegeben und es sind entsprechende Maßnahmen zu treffen, um Unfälle zu vermeiden.

# Zertifikat



## der Leistungsbeständigkeit 1139-CPR-0523/13 (4. Neufassung)

Gemäß der Verordnung (EU) Nr. 305/2011 des Europäischen Parlaments und des Rates vom 9. März 2011 (Bauprodukteverordnung - CPR), gilt dieses Zertifikat für das Bauprodukt

**Brandschutzprodukte zum Abdichten und Verschießen von Fugen und Öffnungen und zum Aufhalten von Feuer im Brandfall: Abschottungen mit der Handelsbezeichnung „Air Fire Tech System RORCOL“**

in Verkehr gebracht unter dem Namen oder der Handelsmarke von

**Air Fire Tech Brandschutzsysteme GmbH  
A-2540 Bad Vöslau, Hanuschgasse 1/Top 4A**

und hergestellt im Herstellungsbetrieb

**Air Fire Tech Brandschutzsysteme GmbH, Werk Bad Vöslau  
A-2540 Bad Vöslau, Hanuschgasse 1**

Dieses Zertifikat bescheinigt, dass alle Vorschriften über die Bewertung und Überprüfung der Leistungsbeständigkeit beschrieben in der

**ETA-13/0758, herausgegeben am 01.07.2025**  
und  
**EAD 350454-00-1104**

entsprechend System 1 für die in der ETA ausgewiesene Leistung angewendet werden und dass die vom Hersteller durchgeführte werkseigene Produktionskontrolle bewertet wurde zur Sicherstellung der

### Leistungsbeständigkeit des Bauprodukts.

Dieses Zertifikat wurde erstmals am 7. Mai 2014 ausgestellt. Die vorliegende 4. Neufassung des Zertifikates 1139-CPR-0523/13 ersetzt die 3. Neufassung des Zertifikates vom 2. Juli 2020 und bleibt gültig, solange weder die ETA, das EAD, das Bauprodukt, das AVCP-Verfahren noch die Herstellungsbedingungen im Werk wesentlich geändert werden und sofern es nicht von der notifizierten Produkt-zertifizierungsstelle ausgesetzt oder zurückgezogen wird.

**Martin Fehringer**  
cn=Martin Fehringer,  
c=AT, o=Stadt Wien,  
ou=MA 39  
04.02.2026 08:29

Leiter der Zertifizierungsstelle  
Dipl.-Ing. Martin Fehringer  
Oberstadtbaurat  
26-00788

**Dieter Werner**  
cn=Dieter Werner, c=AT,  
o=Stadt Wien, ou=MA 39  
04.02.2026 13:07

Leiter der Prüf-, Inspektions- und Zertifizierungsstelle  
Dipl.-Ing. Dieter Werner, MSc  
Oberstadtbaurat

Wien, 29. Jänner 2026



**Stadt Wien**  
Prüf-, Inspektions- und  
Zertifizierungsstelle

1110 Wien, Rennböckstraße 15/2  
Tel. (+43) 94000-8039  
post@ma39.wien.gv.at  
ma39.wien.gv.at

# LEISTUNGSERKLÄRUNG

Nr. 01/2026/RORCOL gemäß Anhang III der Verordnung (EU) Nr. 305/2011  
(Bauproduktenverordnung)

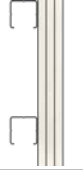
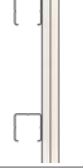

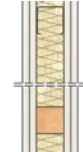



- 1. Eindeutiger Kenncode des Produkttyps:** Brandschutzmanschette RORCOL V30  
Brandschutzmanschette RORCOL V60  
Brandschutzmanschette RORCOL AV60  
Brandschutzmanschette RORCOL M  
Brandschutzfugenmasse BFM/K310  
Montagehilfe MH/RORCOL  
Verstärkungswinkel VW  
Decken-AbSchalBox D-ASB
- 2. Verwendungszweck:** Abschottung von brennbaren Rohren, nicht brennbaren Rohren und Kabeln durch Wände und Decken gemäß Einbauanweisung zu ETA-13/0758
- 3. Hersteller:** AIR FIRE TECH Brandschutzsysteme GmbH  
Hanuschgasse 1/ Top 4A  
2540 Bad Vöslau  
AUSTRIA
- 4. System(e) zur Bewertung und Überprüfung der Leistungsbeständigkeit:** System 1
- 5. Europäisches Bewertungsdokument:** EAD 350454-00-1104,  
Ausgabe September 2017  
ETA-13/0758 vom 01.07.2025  
**Europäische Technische Bewertung:**  
**Technische Bewertungsstelle:** Österreichisches Institut für Bautechnik (OIB)  
**Notifizierte Stelle:** NB 1139 – Magistratsabteilung 39 – Prüf-, Überwachungs- und Zertifizierungsstelle der Stadt Wien

### 6. Erklärte Leistung:

Wesentliche Merkmale	Leistung	Harmonisierte technische Spezifikation
Brandverhalten	Klasse E	EN 13501-1
Gefährliche Stoffe	Keine	Council Directive 67/548/EEC, Regulation (EC) no 1272/2008 und EOTA Technischer Report TR 034
Dauerhaftigkeit und Gebrauchstauglichkeit	Nutzungskategorie Y <sub>1</sub>	EOTA Technischer Report TR 024

# LEISTUNGSERKLÄRUNG

## Zulässige Trennbauteile / Befestigungen






Trennbauteil		
SW EI90		<b>Schachtwände ≥ EI90 (Einseitig beplankte Leichtbauwände)</b> Einseitig beplankt mit 2x20, 3x15 oder 2x25 mm Gipskartonplatte DF oder DFR gemäß EN 520 bzw. GM-FH2 gemäß EN 15283-1 Mindestbreite der Stahlständer (CW-Profile): 50 mm Mit oder ohne Mineralwolle
SW EI60		<b>Schachtwände ≥ EI60 (Einseitig beplankte Leichtbauwände)</b> Einseitig beplankt mit 2x15 mm Gipskartonplatte DF gemäß EN 520 bzw. GM-FH2 gemäß EN 15283-1 Mindestbreite der Stahlständer (CW-Profile): 50 mm Mit oder ohne Mineralwolle
MW		<b>Massivwände</b> Dicke ≥ 100 mm Dichte ≥ 500 kg/m <sup>3</sup> Beton- und Mauerwerksbauteile
LW100		<b>Leichtbauwände</b> Dicke ≥ 94 mm Stahlständer (CW-Profile) oder Holzständer*, Beidseitig beplankt mit mind. 2x 12,5 mm Gipskartonplatten DF oder DFR nach EN 520, GM-FH2 nach EN 15283-1 bzw. Kalziumsilikatplatten mit ETA <small>*Mindestabstand zwischen Holzständern und Abschottungen 100 mm, Spalt mit Mineralwolle (Schmelzpunkt ≥ 1000°C) ausgefüllt</small>
LW190		<b>Leichtbauwände</b> Dicke ≥ 190 mm Holzständer, beidseitig beplankt mit 1x 15 mm Gipskartonplatten "Riduro" gemäß ETA-16/0657 Spalt ausgefüllt mit Mineralwolle "ULTIMATE HBF-034" oder "ULTIMATE HBF-039"
HW100		<b>Brettspertholz wände</b> gemäß ETA-06/0009 (Binderholz Bausysteme GmbH), ETA-06/0138 (KLH Massivholz GmbH), ETA-09/0036 (Mayr-Melnhof Holz Holding AG), ETA-12/0281 (HASSLACHER Holding AG), ETA-14/0349 (Stora Enso Wood Products GmbH), ETA-20/0843 (Theurl Timber Structures GmbH), Dicke ≥ 100 mm
HW130		<b>Brettspertholz wände</b> gemäß ETA-06/0138 (KLH Massivholz GmbH), Dicke ≥ 130 mm (100 mm Holz + beidseitig 15 mm Gipskartonplatte DF nach EN 520)

# LEISTUNGSERKLÄRUNG

Brandschutzmanschettenbefestigung	Ringspalt / Restspalt	Seite
<ul style="list-style-type: none"> <li>■ Schnellbauschrauben ≥ Ø3,5 x 45 mm mit Ø20 mm Unterlegscheiben (Ausschließlich für Schachtwände 3x15, 2x25 mm)</li> <li>■ Spanplattenschrauben ≥ Ø6,0 x 40 mm (Ausschließlich für Schachtwände 3x15, 2x25 mm)</li> <li>■ Hohlraumdübel ≥ M6 mit Ø20 mm Unterlegscheiben</li> </ul>	<ul style="list-style-type: none"> <li>■ 1-10 mm mit Brandschutzfugenmasse BFM/K310</li> <li>■ Gipsfugenfüller über die gesamte Dicke des Trennbauteils</li> <li>■ <b>Eingesetzte Montage:</b> 1-5 mm mit Brandschutzfugenmasse BFM/K310 oder Gipsfugenfüller über die gesamte Dicke des Trennbauteils</li> </ul>	34
<ul style="list-style-type: none"> <li>■ Hohlraumdübel ≥ M6 mit Ø20 mm Unterlegscheiben</li> </ul>	<ul style="list-style-type: none"> <li>■ 1-10 mm mit Brandschutzfugenmasse BFM/K310 oder Gipsfugenfüller über die gesamte Dicke des Trennbauteils</li> </ul>	42
<ul style="list-style-type: none"> <li>■ Metallanker oder Metalldübel mit Schrauben ≥ M6 mit Ø20 mm Unterlegscheiben</li> <li>■ Spanplattenschrauben ≥ Ø6,0 x 55 mm (Ausschließlich für Massivwände aus Porenbeton)</li> </ul>	<ul style="list-style-type: none"> <li>■ 1-20 mm mit Brandschutzfugenmasse BFM/K310</li> <li>■ ≤ 70 mm mit nicht brennbarem Material über die gesamte Dicke des Trennbauteils</li> <li>■ <b>Eingesetzte Montage:</b> 1-10 mm mit Brandschutzfugenmasse BFM/K310</li> <li>■ ≤ 70 mm mit nicht brennbarem Material über die gesamte Dicke des Trennbauteils</li> <li>■ <b>Montage mit Montagehilfe MH/RORCOL:</b> ≤ 20 mm mit Mineralwolle über die gesamte Dicke des Trennbauteils</li> </ul>	44
<ul style="list-style-type: none"> <li>■ Aufgesetzte Montage: Gewindestangen ≥ M6 mit Ø20 mm Unterlegscheiben und Muttern</li> <li>■ <b>Eingesetzte Montage:</b> Schnellbauschrauben ≥ Ø3,5 x 35 mm mit Ø20 mm Unterlegscheiben</li> </ul>	<ul style="list-style-type: none"> <li>■ 1-10 mm mit Brandschutzfugenmasse BFM/K310 oder Gipsfugenfüller</li> </ul>	50
<ul style="list-style-type: none"> <li>■ <b>Eingesetzte Montage:</b> Schnellbauschrauben ≥ Ø3,5 x 35 mm mit Ø20 mm Unterlegscheiben</li> </ul>	<ul style="list-style-type: none"> <li>■ 1-10 mm mit Brandschutzfugenmasse BFM/K310 oder Gipsfugenfüller</li> </ul>	54
<ul style="list-style-type: none"> <li>■ Spanplattenschrauben ≥ Ø6,0 x 90 mm</li> </ul>	<ul style="list-style-type: none"> <li>■ 1-20 mm mit Brandschutzfugenmasse BFM/K310</li> <li>■ ≤ 70 mm mit nicht brennbarem Material über die gesamte Dicke des Trennbauteils</li> </ul>	56
<ul style="list-style-type: none"> <li>■ Spanplattenschrauben ≥ Ø6,0 x 90 mm</li> </ul>	<ul style="list-style-type: none"> <li>■ 5-10 mm mit Brandschutzfugenmasse BFM/K310 oder nicht brennbarem Material über die gesamte Dicke des Trennbauteils</li> <li>■ 5-20 mm ausgefüllt mit Mineralwolle und zusätzlich verschlossen mit ≥ 10 mm Brandschutzfugenmasse BFM/K310, 25 mm tief</li> </ul>	60

# LEISTUNGSERKLÄRUNG

## Zulässige Trennbauteile / Befestigungen

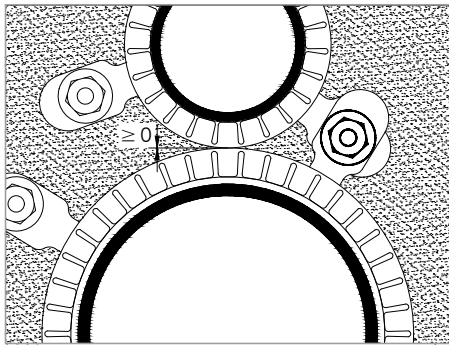
Trennbauteil	
MD	<p><b>Massivdecken</b> Dicke <math>\geq 150</math> mm Dichte <math>\geq 500</math> kg/m<sup>3</sup></p> 
HD140	<p><b>Brettsperrholzdecken</b> gemäß ETA-06/0009 (Binderholz Bausysteme GmbH), ETA-06/0138 (KLH Massivholz GmbH), ETA-09/0036 (Mayr-Melnhof Holz Holding AG), ETA-12/0281 (HASSLACHER Holding AG), ETA-14/0349 (Stora Enso Wood Products GmbH), ETA-20/0843 (Theurl Timber Structures GmbH), Dicke <math>\geq 140</math> mm</p> 
HD163	<p><b>Brettsperrholzdecken</b> gemäß ETA-13/0785 (Ing. Erwin Thoma Holz GmbH), Dicke <math>\geq 163</math> mm (155 mm Holz + 8 mm Holzfaserplatte)</p> 
HD152	<p><b>Brettsperrholzdecken</b> gemäß ETA-06/0138 (KLH Massivholz GmbH), Dicke <math>\geq 152,5</math> mm (140 mm Holz + 12,5 mm GKF Gipskartonplatte DF nach EN 520)</p> 
HD120	<p><b>Brettsperrholzdecken</b> gemäß ETA-06/0138 (KLH Massivholz GmbH), Dicke <math>\geq 120</math> mm (90 mm + 2x15 mm Gipskartonplatte DF nach EN 520)</p> 

# LEISTUNGSERKLÄRUNG

Brandschutzmanschettenbefestigung	Ringspalt / Restspalt	Seite
<ul style="list-style-type: none"> <li>Metallanker oder Metalldübel mit Schrauben <math>\geq</math> M6 mit <math>\varnothing 20</math> mm Unterlegscheiben</li> <li>Spanplattenschrauben <math>\geq</math> <math>\varnothing 6,0 \times 55</math> mm (Ausschließlich für Massivdecken aus Porenbeton)</li> </ul>	<ul style="list-style-type: none"> <li>1-20 mm mit Brandschutzfugenmasse BFM/K310 oder nicht brennbarem Material deckenoberseitig, mindestens 20 mm tief</li> <li><math>\leq 30</math> mm mit Mineralwolle über die gesamte Dicke des Trennbauteils</li> <li><math>\leq 70</math> mm mit nicht brennbarem Material über die gesamte Dicke des Trennbauteils</li> <li><b>Eingesetzte Montage:</b> 5-30 mm ausgefüllt mit Mineralwolle und zusätzlich verschlossen mit <math>\geq 10</math> mm Brandschutzfugenmasse BFM/K310</li> </ul>	<b>62</b>
<ul style="list-style-type: none"> <li>Spanplattenschrauben <math>\geq</math> <math>\varnothing 6,0 \times 90</math> mm mit <math>\varnothing 20</math> mm Unterlegscheiben</li> </ul>	<ul style="list-style-type: none"> <li>1-20 mm mit Brandschutzfugenmasse BFM/K310 deckenoberseitig und deckenunterseitig, mindestens 20 mm tief</li> <li><b>Eingesetzte Montage:</b> 5-30 mm ausgefüllt mit Mineralwolle und zusätzlich verschlossen mit <math>\geq 10</math> mm Brandschutzfugenmasse BFM/K310</li> </ul>	<b>68</b>
<ul style="list-style-type: none"> <li>Spanplattenschrauben <math>\geq</math> <math>\varnothing 6,0 \times 90</math> mm mit <math>\varnothing 20</math> mm Unterlegscheiben</li> </ul>	<ul style="list-style-type: none"> <li>1-10 mm mit Brandschutzfugenmasse BFM/K310 deckenoberseitig und deckenunterseitig, mindestens 20 mm tief</li> <li>5-20 mm ausgefüllt mit Mineralwolle und zusätzlich verschlossen mit <math>\geq 10</math> mm Brandschutzfugenmasse BFM/K310</li> </ul>	<b>72</b>
<ul style="list-style-type: none"> <li>Spanplattenschrauben <math>\geq</math> <math>\varnothing 6,0 \times 90</math> mm mit <math>\varnothing 20</math> mm Unterlegscheiben</li> </ul>	<ul style="list-style-type: none"> <li>5-15 mm ausgefüllt mit Mineralwolle und zusätzlich verschlossen mit <math>\geq 10</math> mm Brandschutzfugenmasse BFM/K310</li> </ul>	<b>76</b>
<ul style="list-style-type: none"> <li>Spanplattenschrauben <math>\geq</math> <math>\varnothing 6,0 \times 90</math> mm mit <math>\varnothing 20</math> mm Unterlegscheiben</li> </ul>	<ul style="list-style-type: none"> <li>1-5 mm mit Brandschutzfugenmasse BFM/K310 deckenoberseitig, mindestens 30 mm tief</li> <li>5-30 mm ausgefüllt mit Mineralwolle und zusätzlich verschlossen mit <math>\geq 10</math> mm Brandschutzfugenmasse BFM/K310</li> </ul>	<b>76</b>

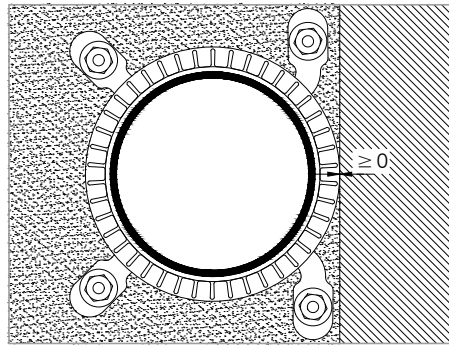
## Abstandsregelung

### Brandschutzmanschetten



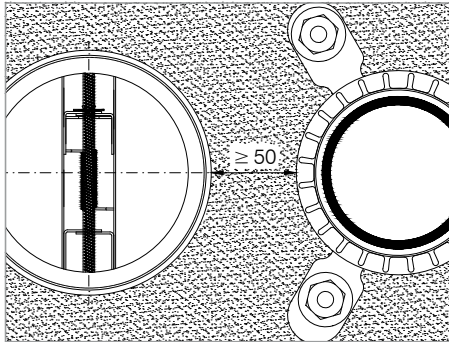
Gemeinsame Schraubbefestigung von bis zu vier Brandschutzmanschetten

### Angrenzender Trennteil



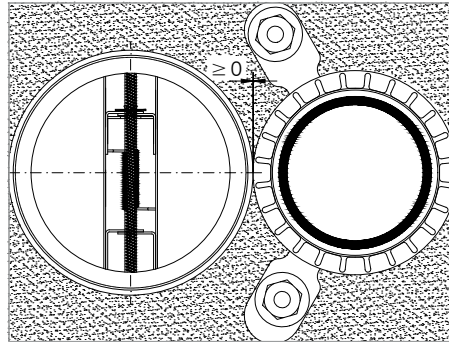
Abstand zu angrenzendem Trennteil - Verdrehte Montagelaschen

### Brandschutzklappen



Abstand zu AIR FIRE TECH Brandschutzklappen (1139-CPR-1046/12) oder AIR FIRE TECH Feuerschutzabschlüssen (R-14.3.3-18-7925)  $\geq 50$  mm.

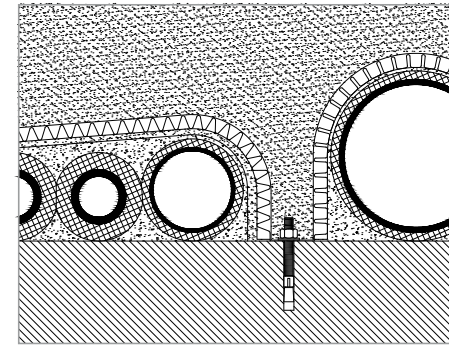
### Feuerschutzabschlüsse



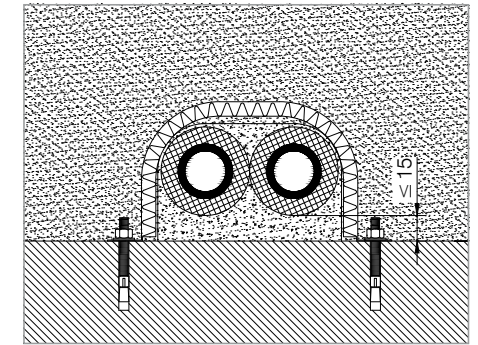
Abstand zu AIR FIRE TECH Feuerschutzabschlüssen (R-14.3.3-18-7925) in Massivdecken  $\geq 0$  mm.

## Abstandsregelung Omega-Anwendung

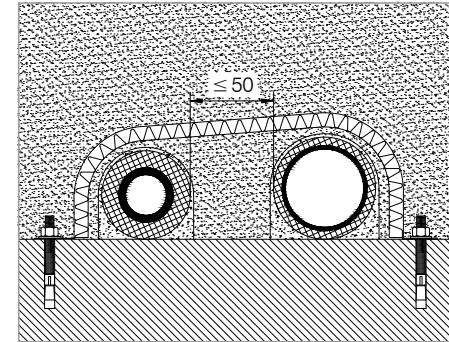
### Omega-Anwendung



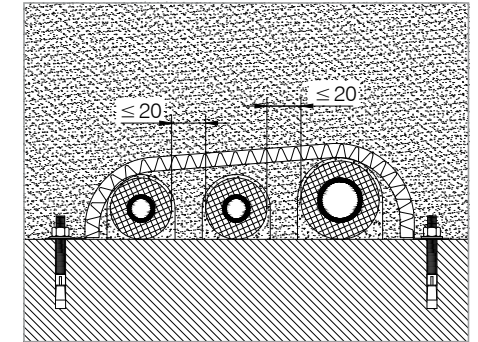
Gemeinsame Schraubbefestigung



Abstand zwischen angrenzendem Trennteil und Rohr(en)



Abstand zwischen zwei Rohren



Abstand zwischen Rohren bei Mehrfachdurchführungen

# LEISTUNGSERKLÄRUNG

## Zulässige Rohrtypen

RORCOL	Werkstoff/Fabrikat	Norm/Hersteller	
RORCOL V30 oder RORCOL V60	PVC-U	EN 1329-1	
		EN 1401-1	
		EN 1452-2, DIN 8062	
		EN 1453-1	
		EN ISO 15493	
	PVC-C	EN 1566-1	
		EN ISO 15493	
		EN 15877-2	
	PE-HD	Pipelife PE100	Normrohre mit Wandstärke 1,8-7,7 mm
		Geberit PE	
	PE-HD	Geberit Silent-db20	
		Wavin PE	
		PE	
		PE	
		ABS	
		SAN+PVC	
	PP	Ostendorf HT	
		RAUPIANO LIGHT	
		Rehau HT	
		Valsir PP	
		PP	
		PP	
		Aquatherm firestop	
		Blackfire®	Valsir S.p.A.
		CONEL Drain	CONEL GmbH
		DYKASTil®	DYKA B.V.
		Geberit Silent-PP	Geberit Vertriebs GmbH & Co KG
		Geberit Silent-Pro	
	HT PLUS	REHAU Gesellschaft m.b.H	
	PhonEX® AS-PLUS	KE KELIT Kunststoffwerk GmbH	
	PhonEX® ST		
	Pipelife Master 3 PLUS	Pipelife Austria GmbH & Co KG	
	POLO-KAL 3S	POLOPLAST GMBH & CO KG	
	POLO-KAL NG		
	POLO-KAL XS		
	RAUPIANO PLUS	REHAU Gesellschaft m.b.H	
	RAUSILENTO		
	RAUTITAN flex		
	SANHA Master 3 PLUS		
	Ultra Silent		
	Uponor PE-Xa	SANHA GmbH & Co KG	
	Valsir Silere	Huliot A.C.S. Ltd.	
	Wavin AS-PLUS	Uponor Vertriebs GmbH	
	Wavin SiTech+	Valsir S.p.A.	
RORCOL V60	Pellflex/AS	HY-POWER Produktions und Handels GmbH	
	Pellflex PU/AS		
	PP MASTER SN12	Pipelife Austria GmbH & Co KG	

<sup>(1)</sup> Brettsperrholzkonstruktionen gemäß ETA-12/0281 (HASSLACHER Holding AG) bzw. ETA-20/0843 (Theurl Timber Structures)

<sup>(2)</sup> Brettsperrholzkonstruktionen gemäß ETA-06/0009 (Binderholz Bausysteme GmbH)

<sup>(3)</sup> Ausgenommen Brettsperrholzkonstruktionen gemäß ETA-06/0009 (Binderholz Bausysteme GmbH)

# LEISTUNGSERKLÄRUNG

Zulässige Trennbauteile / Rohraußendurchmesser											
SW		MW	LW		HW		MD	HD			
Ei90	Ei60		100	190	100	130		140	163	152	120
≤ 110		≤ 160	≤ 160		≤ 160		≤ 160	≤ 160	≤ 160		
110-125		≤ 250	110-200		≤ 250 <sup>(1)</sup>		110-125	110-125 <sup>(1)</sup>			
≤ 110		≤ 160	≤ 160		≤ 160		≤ 160	≤ 160	≤ 160		
≤ 110		≤ 160	≤ 160		≤ 160		≤ 160	≤ 160	≤ 160		
≤ 110	≤ 110	≤ 200	≤ 200		≤ 200 <sup>(1,2)</sup>		≤ 160	≤ 160	≤ 160		≤ 110
≤ 110		≤ 160	≤ 160		≤ 160		≤ 160	≤ 160	≤ 160		
≤ 110		≤ 160	≤ 160		≤ 160		≤ 160	≤ 160	≤ 160		
≤ 110		≤ 160	≤ 160		≤ 160		≤ 160	≤ 160	≤ 160		
≤ 110	≤ 110	≤ 160	≤ 160		≤ 160		≤ 160	≤ 160	≤ 160		
≤ 110		≤ 160	≤ 160		≤ 160		≤ 160	≤ 160	≤ 160		
		110									
		≤ 160			≤ 160 <sup>(1,2)</sup>						
		≤ 110	≤ 110		≤ 110						
≤ 110	≤ 110	≤ 160	≤ 160		≤ 160	≤ 110	≤ 160	≤ 160	≤ 160	50	
≤ 110		≤ 160	≤ 160		≤ 160 <sup>(2)</sup>		≤ 160	≤ 160	≤ 160		
							110-160	110-160	110-160		
≤ 110		≤ 160	≤ 160		≤ 160 <sup>(2)</sup>		≤ 160	≤ 160	≤ 160		
≤ 110	≤ 110	≤ 160	≤ 160	110	≤ 160 <sup>(1,2)</sup>		≤ 160	≤ 160	≤ 160		
		≤ 200	≤ 200	110	≤ 200		≤ 200	≤ 200	≤ 200		
		≤ 160	≤ 160	110	≤ 160		≤ 160	≤ 160	≤ 160		
≤ 110	≤ 110	≤ 160	≤ 160		≤ 160		≤ 160	≤ 160	≤ 160	125	
		≤ 110	≤ 110		≤ 110		≤ 160	≤ 160	≤ 160		
≤ 25		50	50		50 <sup>(1,2)</sup>		≤ 63	≤ 63	≤ 63		
≤ 110		≤ 160	≤ 160		≤ 160		≤ 160	≤ 160	≤ 160	50	
		125	125		125 <sup>(1,2)</sup>						
		16									
≤ 110	≤ 110	≤ 160	≤ 160		≤ 160		≤ 160	≤ 160	≤ 160		
≤ 110		≤ 160	≤ 160		≤ 160 <sup>(2)</sup>		≤ 160	≤ 160	≤ 160		
		58	58								
		58	58								
		200-250					200-250				

# LEISTUNGSERKLÄRUNG

## Zulässige Rohrtypen

RORCOL	Werkstoff/Fabrikat	Norm/Hersteller
RORCOL AV60	Metallrohre	Brandverhalten der Klasse A1 gemäß EN 13501-1, mit einem Schmelzpunkt $\geq$ Stahl und einer Wärmeleitfähigkeit $\leq$ Stahl
		Brandverhalten der Klasse A1 gemäß EN 13501-1, mit einem Schmelzpunkt $\geq$ Kupfer und einer Wärmeleitfähigkeit $\leq$ Kupfer
	alplex Mehrschichtverbundrohr	FRÄNKISCHE ROHRWERKE Gebr. Kirchner GmbH & Co. KG
	aquatec®-Aluflex-5-Schicht-Modulrohr	Jäger Sanitär- und Heizungstechnik Systemvertrieb GmbH
	CLEVERFIT Radial	Purmo Group Poland sp. z o. o.
	CONEL Connect MV	CONEL GmbH
	EASYTEC Installationsrohr	PG Austria GmbH
	Geberit Mepla Systemrohr	Geberit Vertriebs GmbH
	Geberit Systemrohr ML	
	Henco Mehrschichtverbundrohr	Henco Industries NV
	JRG Sanipex MT	Georg Fischer JRG AG
	K06 KELIT ALU-Verbundrohr PN20	KE KELIT Kunststoffwerk GmbH
	KELOX® Modulrohr	
	MT-Verbundrohr	Winkler GmbH
	PERTAL <sup>2</sup>	KAN-term GmbH
	Polysan/Revi-ALU-Verbundrohr	Polysan HandelsgesmbH & Co KG
	PRINETO Stabil-Rohr	IVT Installations- und Verbindungstechnik GmbH & Co. KG
	PRIPRESS®	
	RADOPRESS	Pipeline Austria GmbH & Co KG
	RAUTITAN stabil	REHAU Gesellschaft m.b.H
	Raxofix-Mehrschichtverbundrohr	Viega GmbH
	Roth Systemrohr Alu-Laserplus®	ROTH WERKE GMBH
	STEELOX® Mehrschichtverbundrohr	KE KELIT Kunststoffwerk GmbH
	TECEflex Verbundrohr	TECE GmbH
	TECElogo Verbundrohr	
	Uponor Verbundrohr	Uponor Vertriebs GmbH
	PYTHON Getränkeleitung	Python Systems AG
		Elektroinstallationsrohre aus Kunststoff mit einem Außendurchmesser $\leq$ 40 mm (mit/ohne Kabel mit einem Außendurchmesser $\leq$ 21 mm)
	Fest verschnürte Bündel bis zu einem Gesamtdurchmesser $\leq$ 100 mm bestehend aus Elektroinstallationsrohren aus Kunststoff mit einem Außendurchmesser $\leq$ 40 mm (mit/ohne Kabel mit einem Außendurchmesser $\leq$ 21 mm)	
	Alle Arten von Mantelleitungen, welche derzeit im europäischen Bauwesen gebräuchlich sind (mit Ausnahme von Hohlleitern), mit einem Außendurchmesser $\leq$ 21 mm	
	Fest verschnürte Kabelbündel bis zu einem Gesamtdurchmesser $\leq$ 100 mm bestehend aus Mantelleitungen, welche derzeit im europäischen Bauwesen gebräuchlich sind (mit Ausnahme von Hohlleitern), mit einem Außendurchmesser $\leq$ 21 mm	
RORCOL M	Metallrohre	Brandverhalten der Klasse A1 gemäß EN 13501-1, mit einem Schmelzpunkt $\geq$ Stahl und einer Wärmeleitfähigkeit $\leq$ Stahl

<sup>(1)</sup> Brettsperrholzkonstruktionen gemäß ETA-06/0009 (Binderholz Bausysteme GmbH), ETA-12/0281 (HASSLACHER Holding AG) bzw. ETA-20/0843 (Theurl Timber Structures)

# LEISTUNGSERKLÄRUNG

Zulässige Trennbauteile / Rohraußendurchmesser											
SW		MW	LW		HW		MD	HD			
Ei90	Ei60		100	190	100	130		140	163	152	120
$\leq 28$	$\leq 28$	$\leq 76,1$	$\leq 76,1$		$\leq 76,1$		$\leq 76,1$	$\leq 76,1$	$\leq 76,1$		$\leq 35$
		$\leq 54$	$\leq 54$		$\leq 54$		$\leq 28$	$\leq 28$	$\leq 28$		
$\leq 26$		$\leq 63$	$\leq 63$		$\leq 63^{(1)}$						
$\leq 32$		$\leq 40$	$\leq 40$		$\leq 40^{(1)}$		$\leq 63$	$\leq 63$	$\leq 63$	20	
$\leq 32$		$\leq 63$	$\leq 63$		$\leq 63^{(1)}$		$\leq 63$	$\leq 63$	$\leq 63$		
$\leq 26$		$\leq 63$	$\leq 63$		$\leq 63^{(1)}$						
$\leq 32$		$\leq 63$	$\leq 63$		$\leq 63^{(1)}$		$\leq 63$	$\leq 63$	$\leq 63$		
$\leq 32$	$\leq 26$	$\leq 63$	$\leq 63$		$\leq 63$	$\leq 32$	$\leq 63$	$\leq 63$	$\leq 63$	26	
$\leq 32$		$\leq 40$	$\leq 40$		$\leq 40^{(1)}$		$\leq 63$	$\leq 63$	$\leq 63$	20	
$\leq 32$	$\leq 26$	$\leq 40$	40		$\leq 40^{(1)}$		$\leq 63$	$\leq 63$	$\leq 63$		
		20, 75-90			20, 75-90 <sup>(1)</sup>						
$\leq 32$	$\leq 25$	$\leq 75$	$\leq 75$		$\leq 75$		$\leq 75$	$\leq 75$	$\leq 75$		
$\leq 32$		$\leq 40$	$\leq 40$		$\leq 40^{(1)}$		$\leq 63$	$\leq 63$	$\leq 63$	20	
$\leq 32$		$\leq 63$	$\leq 63$		$\leq 63^{(1)}$		$\leq 20$	$\leq 20$	$\leq 20$		
$\leq 32$		$\leq 40$	$\leq 40$		$\leq 40^{(1)}$		$\leq 63$	$\leq 63$	$\leq 63$	20	
$\leq 33$		$\leq 63$	$\leq 63$		$\leq 63^{(1)}$		$\leq 63$	$\leq 63$	$\leq 63$		
$\leq 32$		$\leq 40$	$\leq 40$		$\leq 40^{(1)}$		$\leq 40$	$\leq 40$	$\leq 40$	20	
$\leq 32$		$\leq 40$	$\leq 40$		$\leq 40^{(1)}$		$\leq 63$	$\leq 63$	$\leq 63$	20	
$\leq 25$		$\leq 63$	$\leq 63$		$\leq 63^{(1)}$		$\leq 63$	$\leq 63$	$\leq 63$		
$\leq 32$		$\leq 63$	$\leq 63$		$\leq 63$		$\leq 63$	$\leq 63$	$\leq 63$		
$\leq 26$		$\leq 63$	$\leq 63$		$\leq 63^{(1)}$		$\leq 63$	$\leq 63$	$\leq 63$		
$\leq 25$		$\leq 25$	$\leq 25$		$\leq 25$		$\leq 25$	$\leq 25$	$\leq 25$		
$\leq 32$	$\leq 26$	$\leq 63$	$\leq 63$	40	$\leq 63^{(1)}$		$\leq 63$	$\leq 63$	$\leq 63$	26	
$\leq 25$		$\leq 63$	$\leq 63$				$\leq 63$	$\leq 63$	$\leq 63$		
$\leq 32$		$\leq 63$	$\leq 63$		$\leq 63^{(1)}$		$\leq 63$	$\leq 63$	$\leq 63$		
40											
		✓	✓		✓		✓	✓	✓		
		✓	✓		✓		✓	✓	✓		
		✓	✓		✓		✓	✓	✓		
		✓	✓		✓		✓	✓	✓		
		$\leq 76,1$					$\leq 76,1$				

# LEISTUNGSERKLÄRUNG

## Zulässige Rohrtypen - Omega-Anwendung

RORCOL	Werkstoff/Fabrikat	Norm/Hersteller
<b>RORCOL V60</b> an Boden, Wand oder Decke befestigt	PVC-U	EN 1329-1 EN 1452-2, DIN 8062 EN 1453-1 EN ISO 15493 EN 1566-1 EN ISO 15493 EN 15877-2
	PVC-C	EN 12201-2, DIN 8074/DIN 8075
	PE-HD   Pipelife PE100	Normrohre mit Wandstärke 1,8-7,7 mm
	Geberit PE	
	PE-HD   Geberit Silent-db20	
	Wavin PE	
	PE	
	PE	
	ABS	
	SAN+PVC	
	PP   Ostendorf HT	
	RAUPIANO LIGHT	
	Rehau HT	
	Valsir PP	
	PP	EN 1519-1, DIN 8074/DIN 8075
	PP	EN ISO 15494 EN 12666-1 EN 1455-1 EN 15493 ISO 19220
	PP	EN 1451-1, DIN 8077/DIN 8078
	PP	EN ISO 15494
	PP	EN ISO 15874-2, DIN 8077/DIN 8078
	DYKASTil®	DYKA B.V.
	Geberit Silent-PP	Geberit Vertriebs GmbH & Co KG
	PhonEX® AS-PLUS	KE KELIT Kunststoffwerk GmbH
	PhonEX® ST	
Pipelife Master 3 PLUS	Pipelife Austria GmbH & Co KG	
POLO-KAL 3S	POLOPLAST GMBH & CO KG	
POLO-KAL NG		
POLO-KAL XS		
RAUPIANO PLUS	REHAU Gesellschaft m.b.H	
SANHA Master 3 PLUS	SANHA GmbH & Co KG	
Ultra Silent	Huliot A.C.S. Ltd.	
Valsir Silere	Valsir S.p.A.	
Wavin AS-PLUS	Wavin GmbH	
Wavin SiTech+		

# LEISTUNGSERKLÄRUNG

Zulässige Trennteile / Rohraußendurchmesser				
SW EI90	MW	LW100	MD	
≤ 110				
		50	50	≤ 110
50-110				
50-75				
50-75				
50-75				
50-75				
50-110	50	50	110	
50-110			110	
50-75				
	110	110		
58-110				
50-75				

# LEISTUNGSERKLÄRUNG

## Zulässige Rohrtypen - Omega-Anwendung

RORCOL	Werkstoff/Fabrikat	Norm/Hersteller
RORCOL AV60 an Boden, Wand oder Decke befestigt	PVC-U	EN 1452-2, DIN 8062
	PP	
	Ostendorf HT	
	RAUPIANO LIGHT	EN 1451-1, DIN 8077/DIN 8078
	Rehau HT	
	Valsir PP	
	PP	EN ISO 15874-2, DIN 8077/DIN 8078
	Geberit Silent-PP	Geberit Vertriebs GmbH & Co KG
	Pipelife Maser 3 PLUS	Pipelife Austria GmbH & Co KG
	POLO-KAL 3S	
	POLO-KAL NG	POLOPLAST GMBH & CO KG
	POLO-KAL XS	
	RAUPIANO PLUS	
	SANHA Master 3 PLUS	
	Valsir Silere	
	Metallrohre	Brandverhalten der Klasse A1 gemäß EN 13501-1, mit einem Schmelzpunkt $\geq$ Stahl und einer Wärmeleitfähigkeit $\leq$ Stahl
		Brandverhalten der Klasse A1 gemäß EN 13501-1, mit einem Schmelzpunkt $\geq$ Kupfer und einer Wärmeleitfähigkeit $\leq$ Kupfer
	alplex Mehrschichtverbundrohr	FRÄNKISCHE ROHRWERKE Gebr. Kirchner GmbH & Co. KG
	aquatec®-Aluflex-5-Schicht-Modulrohr	Jäger Sanitär- und Heizungstechnik Systemvertrieb GmbH
	CLEVERFIT Radial	Purmo Group Poland sp. z o. o.
	CONEL Connect MV	CONEL GmbH
	EASYTEC Installationsrohr	PG Austria GmbH
	Geberit Mepla Systemrohr	Geberit Vertriebs GmbH
	Geberit Systemrohr ML	
	Henco Mehrschichtverbundrohr	Henco Industries NV
	JRG Sanipex MT	Georg Fischer JRG AG
	KELOX® Modulrohr	KE KELIT Kunststoffwerk GmbH
	MT-Verbundrohr	Winkler GmbH
	PERTAL <sup>2</sup>	KAN-term GmbH
	Polysan/Revi-ALU-Verbundrohr	Polysan HandelsgesmbH & Co KG
	PRINETO Stabil-Rohr	
	PRIPRESS®	IVT Installations- und Verbindungstechnik GmbH & Co. KG
RADOPRESS	Pipelife Austria GmbH & Co KG	
RAUTITAN stabil	REHAU Gesellschaft m.b.H	
Raxofix-Mehrschichtverbundrohr	Viéga GmbH	
Roth Systemrohr Alu-Laserplus®	ROTH WERKE GMBH	
TECEflex Verbundrohr	TECE GmbH	
TECElogo Verbundrohr		
Uponor Verbundrohr	Uponor Vertriebs GmbH	
	EN 61386-21	
	EN 61386-22	
	Alle Arten von Mantelleitungen, welche derzeit im europäischen Bauwesen gebräuchlich sind (mit Ausnahme von Hohlleitern), mit einem Außendurchmesser $\leq$ 21 mm	

# LEISTUNGSERKLÄRUNG

Zulässige Trennbauteile / Rohraußendurchmesser				
SW		MW	LW	MD
Ei90	Ei60		100	
50-75	50	32	32	
25				
50-75				
50		50	50	
	75			
50-75	50	75	75	
50-75		75	75	
50		50	50	
58-78	78			
	$\leq 28$	$\leq 16$	$\leq 16$	
		26	26	
$\leq 26$				
$\leq 26$				
		26	26	
$\leq 26$				
$\leq 32$	$\leq 26$		26	
$\leq 25$				
$\leq 26$				
32	26			
$\leq 32$	20-25			
$\leq 26$				
$\leq 20$				
$\leq 26$				
		26	26	
$\leq 32$	21-26		26	
$\leq 25$				
$\leq 25$				
		$\leq 25$	$\leq 25$	
$\leq 50$	$\leq 50$	$\leq 50$	$\leq 50$	$\leq 50$
				$\leq 10 \text{ mm}^2$

# LEISTUNGSERKLÄRUNG

## Zulässige Rohrtypen - U-Anwendung

RORCOL	Werkstoff/Fabrikat	Norm/Hersteller
RORCOL V60	PP	EN 1451-1, DIN 8077/DIN 8078
	Ostendorf HT	
	RAUPIANO LIGHT	
	Rehau HT	
	Valsir PP	
	DYKASTil®	DYKA B.V.
	Geberit Silent-PP	Geberit Vertriebs GmbH & Co KG
	HT PLUS	REHAU Gesellschaft m.b.H
	Pipelife Master 3 PLUS	Pipelife Austria GmbH & Co KG
	POLO-KAL 3S	POLOPLAST GMBH & CO KG
	POLO-KAL NG	
	POLO-KAL XS	
	RAUPIANO PLUS	REHAU Gesellschaft m.b.H
SANHA Master 3 PLUS	SANHA GmbH & Co KG	
Valsir Silere	Valsir S.p.A.	

# LEISTUNGSERKLÄRUNG

Zulässige Trennbauteile / Rohraußendurchmesser			
SW EI90	MW	LW100	MD
≤ 110	≤ 110	≤ 110	≤ 110
≤ 110	≤ 110	≤ 110	
≤ 110			110
	75, 110	75, 110	125
≤ 110	≤ 110	50, 75	≤ 125
≤ 110	≤ 110	≤ 110	
≤ 110			
58, 110	58, 110	58, 110	≤ 135

# LEISTUNGSERKLÄRUNG

## Zulässige Isolierungen

Werkstoff	Fabrikat
<b>Körperschall-Isolierung</b>	Dicke ≤ 5 (Klassifizierung E / E <sub>1</sub> , Dichte 27-55 kg/m <sup>3</sup> )
	PE-Weichschaumisolierung zur Körperschallentkopplung z.B. Astroflex Stabil Dünnwand, Austroflex Stabil Abfluss, steinoflex® 405 R, steinoflex® 445, Tubolit AR Fonoblok
<b>PE-Weichschaum-Isolierung</b>	alpex Mehrschichtverbundrohr
	Roth Systemrohr Alu-Laserplus®
	Astraflex PE
	aquatec®-Aluflex-5-Schicht-Modulrohr
	CLEVERFIT Radial
	EASYTEC Installationsrohr
	Geberit Mepla Systemrohr
	Geberit Systemrohr ML
	Henco Mehrschichtverbundrohr
	JRG Sanipex MT
	KELOX Modulrohr®
	MT-Verbundrohr
	PERTAL <sup>2</sup>
	Polysan/Revi-ALU-Verbundrohr
	PRINETO Stabil-Rohr
	PRIPRESS®
	RADOPRESS
	RAUTITAN stabil
Raxofix-Mehrschichtverbundrohr	
STEELOX® Mehrschichtverbundrohr	
TECEflex Verbundrohr	
TECElogo Verbundrohr	
Uponor Verbundrohr	
<b>Elastomerschaum</b>	AF/Armaflex (Klassifizierung B-s3,d0/B,-s3,d0)
	Armaflex ACE plus (Klassifizierung B-s3,d0/B,-s2,d0)
	Kaiflex-ST (Klassifizierung B-s3,d0/B,-s3,d0)
	K-FLEX ST (Klassifizierung B-s3,d0/B,-s3,d0)
<b>Polystervlies</b>	Austrovlies® Abfluss (Klassifizierung E)
	Austrovlies® Dünnwand (Klassifizierung E)
<b>Mineralwolle</b>	ISOVER Climcover Lamella Mat
	AUSTROFLEX Glaswoll-Lamellenmatte
	ROCKWOOL Klimarock
<b>Stopfwole</b>	Klassifizierung A1, Schmelzpunkt ≥ 1000°C, Mindeststopfdichte 40 kg/m <sup>3</sup>
	z. B. ISOVER Universal Stopfwole
<b>Schallsisolierungen</b>	Astrophon Schallschutzmatte Typ ST GK 070 (Klassifizierung B-s3,d0)
	Geberit Isol Flex (Klassifizierung E,d2)
<b>PE-Schutzrohre</b>	PROTECTION HOSE (Außendurchmesser ≤ 34 mm, Wandstärke ≤ 2,25 mm, Klassifizierung F)
	Schutzrohr (Außendurchmesser ≤ 34 mm, Wandstärke ≤ 2,5 mm, Klassifizierung F)
	Schutzrohr PE schwarz (Außendurchmesser ≤ 34 mm, Wandstärke ≤ 2,5 mm, Klassifizierung F)
	TECE Welschutzrohr (Außendurchmesser ≤ 34 mm, Wandstärke ≤ 2,5 mm, Klassifizierung F)
	Uponor Schutzrohr (Außendurchmesser ≤ 35 mm, Wandstärke ≤ 3 mm, Klassifizierung E)

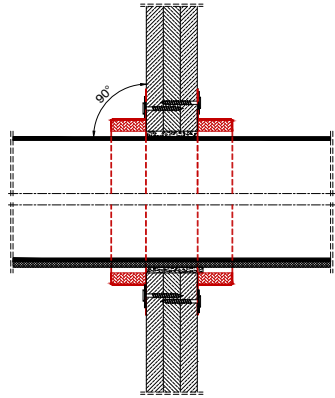
# LEISTUNGSERKLÄRUNG

Hersteller	Norm
Herstellerunabhängig	EN 14313
z.B. Austroflex Rohr-Isolierte Systeme GmbH, Steinbacher Dämmstoff GmbH, Armacell GmbH	
FRÄNKISCHE ROHRWERKE Gebr. Kirchner GmbH & Co. KG	EN 14313
ROTH WERKE GMBH	
Armacell Austria GmbH	
Jäger Sanitär- und Heizungstechnik Systemvertrieb GmbH	
Purmo Group Poland sp. z o. o.	
PG Austria GmbH	
Geberit Vertriebs GmbH & Co KG	
Henco Industries NV	
Georg Fischer JRG AG	
KE KELIT Kunststoffwerk GesmbH	
Winkler GmbH	
KAN-therm GmbH	
Polysan HandelsgesmbH & Co KG	
IVT Installations- und Verbindungstechnik GmbH & Co. KG	
Pipeline Austria GmbH & Co KG	
REHAU Gesellschaft m.b.H	
Viega GmbH	
KE KELIT Kunststoffwerk GesmbH	
TECE GmbH	
Uponor Vertriebs GmbH	
Armacell GmbH, Armacell Poland Sp.zo.o. oder Armacell Iberia, S.L.	-
Armacell GmbH	
Kaimann GmbH	
L'ISOLANTE K-FLEX S.p.A.	
Armacell Austria GmbH	-
Saint-Gobain ISOVER Austria GmbH	
Austroflex Rohr-Isolierte Systeme GmbH	
ROCKWOOL Handelsgesellschaft m.b.H.	EN 14303
Herstellerunabhängig	
Saint-Gobain ISOVER Austria GmbH	EN 14303
Armacell Austria GmbH	
Geberit Vertriebs GmbH & Co KG	-
HENCO Industries NV	
REHAU GmbH	-
Georg Fischer JRG AG	
TECE GmbH	
Uponor Vertriebs GmbH	

# LEISTUNGSERKLÄRUNG

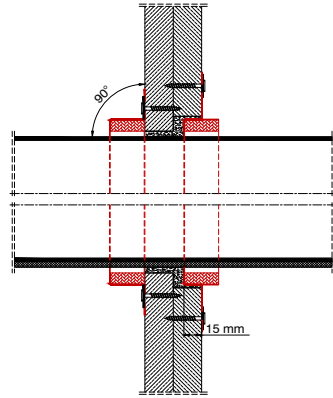
## Einbaudetails Schachtwände $\geq$ EI90

1



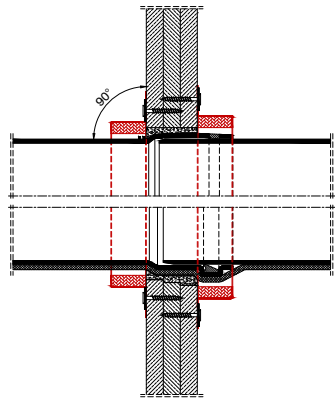
RORCOL V30 oder RORCOL V60  
für Kunststoffrohre  
ohne/mit Isolierung

2



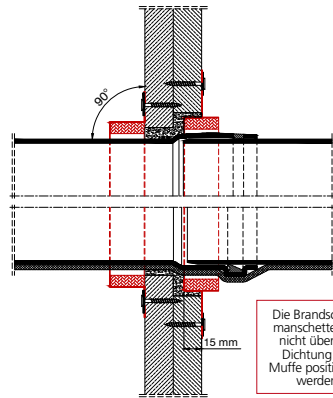
RORCOL V30 oder RORCOL V60  
für Kunststoffrohre  
ohne/mit Isolierung

3



RORCOL V30 oder RORCOL V60  
für Kunststoffrohre mit Muffe  
ohne/mit Isolierung

4



RORCOL V30 oder RORCOL V60  
für Kunststoffrohre mit Muffe  
ohne/mit Isolierung

# LEISTUNGSERKLÄRUNG

## Anwendungsbereiche Schachtwände $\geq$ EI90

SW EI90	Rohrabschottung			EI90	
	Schachtwände $\geq$ EI90, Beplankung 3x15, 2x20 oder 2x25 mm				
RORCOL	Werkstoff/Fabrikat	Rohr- durchmesser [mm]	Isolierungen [mm]		
			ohne	PE	
V30 / V60	Normrohre gemäß Tabelle „Zulässige Rohrtypen“ Seite 22-31	PVC-U	✓	$\leq 5$	
		PVC-C			
		PE			
		ABS			
		SAN+PVC			
	EN 1401-1	PVC-U	110-125		5
		DYKASTil®	$\leq 110$	✓	5
		Geberit Silent-PP/Silent-Pro			
		PhonEX® AS-PLUS/ST			
		Pipelife Master 3 PLUS			
	POLO-KAL 35/NG/XS				
	RAUPIANO PLUS				
	SANHA Master 3 PLUS				
	Uponor PE-Xa	16		4	
	Valsir Silere	$\leq 110$		5	
V60	Wavin AS-PLUS/SiTech+	$\leq 110$	✓	5	
	RAUTITAN flex	$\leq 25$		9	

SW

MW

LW

HW

MD

HD

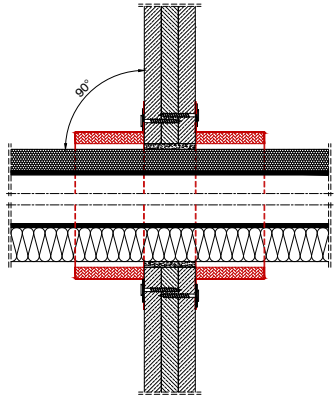
Elektro

D-ASB

# LEISTUNGSERKLÄRUNG

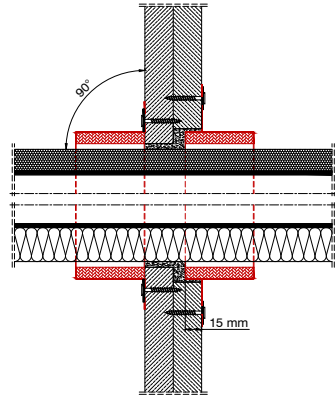
Einbaudetails Schachtwände  $\geq$  EI90

5



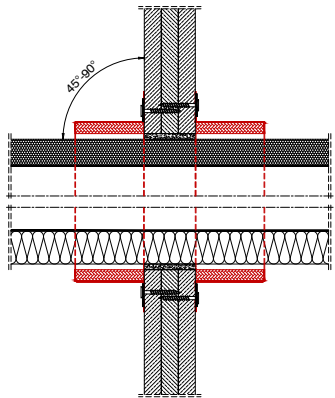
RORCOL AV60 für Aluverbundrohre mit Isolierung

6



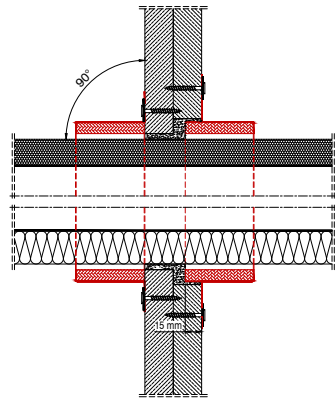
RORCOL AV60 für Aluverbundrohre mit Isolierung

7



RORCOL AV60 für Metallrohre mit Isolierung

8



RORCOL AV60 für Metallrohre mit Isolierung

# LEISTUNGSERKLÄRUNG

Anwendungsbereiche Schachtwände  $\geq$  EI90

SW EI90	Rohrabschottung				EI90	
	Schachtwände $\geq$ EI90, Beplankung 3x15, 2x20 oder 2x25 mm					
RORCOL	Werkstoff / Fabrikat	max. Anzahl Rohre je Manschette	Rohr-durchmesser [mm]	Isolierungen [mm]		
				PE	Elastomer	Mineralwolle
AV60	Metallrohre	Kupfer/Stahl	1	$\leq 12$ $\leq 28$	9 13-19 <sup>(1)</sup>	$\geq 30$
	alplex Mehrschichtverbundrohr CONEL Connect MV Geberit Systemrohr ML RAUTITAN stabil Roth Systemrohr Alu-Laserplus® STEELOX® Mehrschichtverbundrohr TECElogo Verbundrohr		1	$\leq 26$	9-10	9
AV60	aquatec®-Aluflex-5-Schicht-Modulrohr CLEVERFIT Radial EASYTEC Installationsrohr Geberit Mepla Systemrohr Henco Mehrschichtverbundrohr JRG Sanipex MT KELOX® Modulrohr MT-Verbundrohr PERTAL <sup>2</sup> Polysan/Revi-ALU-Verbundrohr PRINETO Stabil-Rohr PRIPRESS® RADOPRESS Raxofix-Mehrschichtverbundrohr TECEflex Verbundrohr Uponor Verbundrohr		1	$\leq 33$	9-10	9
	PYTHON Getränkeleitung			40 <sup>(1)</sup>		19

<sup>(1)</sup> Ausschließlich 2x25mm Beplankung

SW

MW

LW

HW

MD

HD

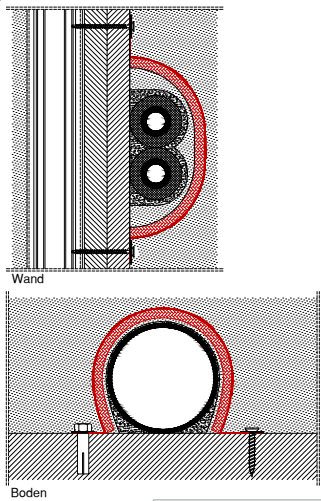
Elektro

D-ASB

# LEISTUNGSERKLÄRUNG

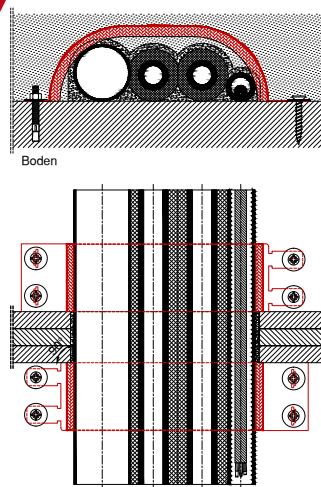
## Einbaudetails Schachtwände $\geq$ EI90

9



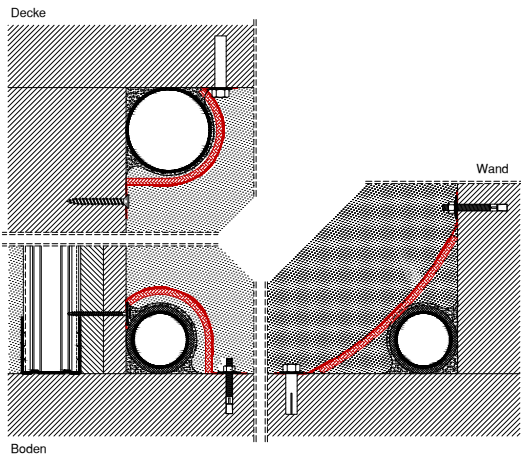
**RORCOL V60**  
als Omega-Anwendung  
für Rohrleitungen mit Isolierung

10



**RORCOL AV60**  
als Omega-Anwendung  
für Rohrleitungen mit Isolierung

11



**RORCOL V60**  
als Omega-Anwendung  
Einbaubeispiele

Abstandsregelung  
siehe Seite 9

# LEISTUNGSERKLÄRUNG

## Anwendungsbereiche Schachtwände $\geq$ EI90

SW EI90		Rohrabschottung – Omega-Anwendung Schachtwände $\geq$ EI90, Beplankung 3x15, 2x20 oder 2x25 mm						EI90
RORCOL	max. DN	Norm /Werkstoff / Fabrikat	max. Anzahl Rohre je Manschette	Rohr-durchmesser [mm]	Isolierungen [mm]			Mehrfach-durchführung
					ohne	PE	Elastomer	
V60	110	Normrohre gemäß Tabelle „Zulässige Rohrtypen“ Seite 22-31	PVC-U	1	$\leq 110$	✓	$\leq 5$	-
			PVC-C					
		PE	1	$\leq 110$	5	-		
		ABS						
		SAN+PVC						
		PP						
		DYKASTil®						
		Geberit Silent-PP						
		PhonEX® AS-PLUS/ST						
		Pipelife Master 3 PLUS						
		POLO-KAL 3S						
		POLO-KAL NG/XS						
		RAUPIANO PLUS						
		SANHA Master 3 PLUS						
Valsir Silere								
Wavin AS-PLUS/SiTech+								
AV60	80	Geberit Systemrohr ML	1	$\leq 25$		9-10	-	
		Geberit Mepla Systemrohr	2	$\leq 32$		9-10	MFD <sup>(1)</sup>	
		JRG Sanipex MT		32		9	MFD <sup>(1)</sup>	
		KELOX® Modulrohr	2	$\leq 26$	10	9	MFD <sup>(1)</sup>	
		TECEflex						9
		Aluverbundrohre gemäß Tabelle „Zulässige Rohrtypen“ Seite 22-31	1	$\leq 78$	5	13	MFD <sup>(1)</sup>	
		EN 1451-1						PP
		Metallrohre	Kupfer	$\leq 22$		13	MFD <sup>(1)</sup>	
				$\leq 18$		13		
		EN 1452-2	PVC-U	1	32	✓		
		Elektroinstallationsrohr		1	$\leq 32$		mit 1 Stk. Kabel max. 5x10,0 mm <sup>2</sup>	
		Metallrohre	Kupfer	1	$\leq 28$		19	MFD <sup>(1)</sup>
				1				

<sup>(1)</sup> Mehrfachdurchführung; die Anzahl der Rohre innerhalb der Mehrfachdurchführung darf verringert werden

# LEISTUNGSERKLÄRUNG

## Einbaudetails Schachtwände ≥ EI90

**12**

Rohr	RORCOL
Ø50	DN63
Ø75	DN110
Ø90	DN110
Ø110	DN125

**RORCOL V60**  
als U-Anwendung  
für Rohrleitungsbögen mit Isolierung

**13**

Edelstahl Lochband bzw. Stahl-Lochband mit Kunststoffbeschichtung  
Breite ≥ 17 mm  
Stärke ≥ 1 mm  
Lochdurchmesser ≤ 7 mm

**RORCOL V60**  
als U-Anwendung  
für Rohrleitungsbögen mit Isolierung

**14**

Spalt 10-20 mm tief  
mit Silikon ausgefüllt

≥ 100 mm

**RORCOL V60 – Mittig eingesetzt**  
für Kunststoffrohre  
ohne/mit Isolierung

**15**

Spalt 10-20 mm tief  
mit Silikon ausgefüllt

≥ 100 mm

**RORCOL V60 – Mittig eingesetzt**  
für Kunststoffrohre mit Muffe  
ohne/mit Isolierung

# LEISTUNGSERKLÄRUNG

## Anwendungsbereiche Schachtwände ≥ EI90

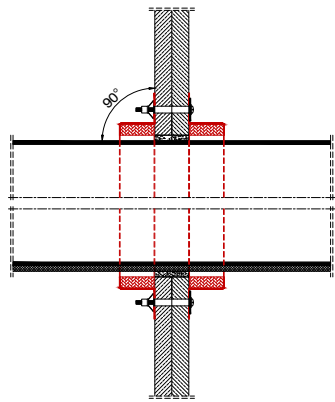
SW EI90	Rohrabschottung – U-Anwendung				EI90
	Schachtwände ≥ EI90, Beplankung 3x15, 2x20 oder 2x25 mm				
RORCOL	max. DN	Norm / Werkstoff / Fabrikat	Rohr- durchmesser [mm]	Isolierungen [mm]	
				ohne	PE
V60	125	EN 1451-1 PP	≤ 110		5
		DYKASStil®	≤ 110		5
		Geberit Silent-PP			
		Pipelife Master 3 PLUS			
		POLO-KAL NG/XS			
		RAUPIANO PLUS			
SANHA Master 3 PLUS	58, 110				
Valsir Silere					

SW EI90	Rohrabschottung – Mittig eingesetzt				EI90
	Schachtwände ≥ EI90, Beplankung 3x15, 2x20 oder 2x25 mm				
RORCOL	Werkstoff / Fabrikat	Rohr- durchmesser [mm]	Isolierungen [mm]		
			ohne	PE	
V60	Normrohre gemäß Tabelle „Zulässige Rohrtypen“ Seite 22-31	PVC-U	≤ 110		≤ 5
		PVC-C	≤ 110	✓	
		PE			
		ABS			
		SAN+PVC			
	PP				
	EN 1401-1	PVC-U	110-125		5
	DYKASStil®		≤ 110		5
	Geberit Silent-PP/Silent-Pro		≤ 110	✓	
	PhonEX® AS-PLUS/ST		≤ 110		
	Pipelife Master 3 PLUS		≤ 110		
	POLO-KAL 3S/NG/XS		≤ 110		
	RAUPIANO PLUS		≤ 25		9
	RAUTITAN flex		≤ 110		5
SANHA Master 3 PLUS		16		4	
Uponor PE-Xa		≤ 110		5	
Valsir Silere		≤ 110	✓	5	
Wavin AS-PLUS/SiTech+					

# LEISTUNGSERKLÄRUNG

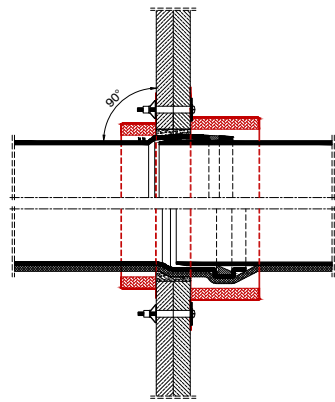
## Einbaudetails Schachtwände $\geq$ EI60

16



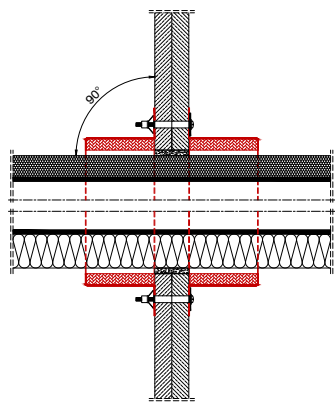
**RORCOL V30 oder RORCOL V60**  
für Kunststoffrohre  
ohne/mit Isolierung

17



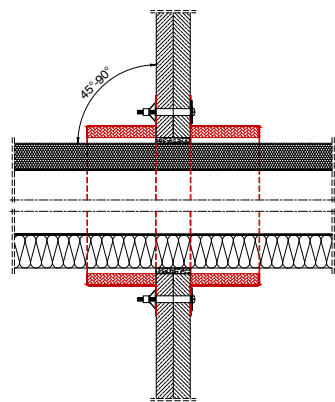
**RORCOL V60**  
für Kunststoffrohre mit Muffe  
ohne/mit Isolierung

18



**RORCOL AV60**  
für Aluverbundrohre  
mit Isolierung

19



**RORCOL AV60**  
für Metallrohre  
mit Isolierung

# LEISTUNGSERKLÄRUNG

## Anwendungsbereiche Schachtwände $\geq$ EI60

SW EI60	Rohrabschottung Schachtwände $\geq$ EI60, Beplankung 2x15 mm				EI90	SW		
	RORCOL	Norm / Werkstoff / Fabrikat	Rohr- durchmesser [mm]	Isolierungen [mm]				
ohne				PE	Elastomer	Mineral- wolle	MW	
V30 / V60	EN 1519-1	PE	$\leq$ 110		5			
	EN 1451-1	PP	$\leq$ 110		5			
	DYKASTil®							
	POLO-KAL 3S/NG/XS				5			
	RAUPIANO PLUS Valsir Silere			$\leq$ 110				
AV60	Metallrohre	Kupfer/Stahl	$\leq$ 28				20	LW
	Geberit Mepla Systemrohr		$\leq$ 26					
	JRG Sanipex MT		$\leq$ 26		9-10	9 <sup>(1)</sup>		
	KELOX® Modulrohr		$\leq$ 25					
	TECEflex Verbundrohr		$\leq$ 26					

<sup>(1)</sup> Ausschließlich Rohrdurchmesser 25mm bzw. 26mm

HW

MD

HD

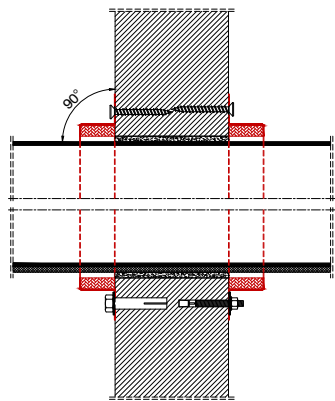
Elektro

D-ASB

# LEISTUNGSERKLÄRUNG

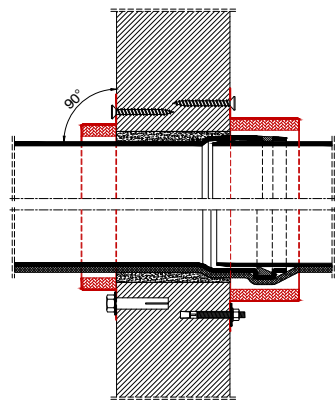
## Einbaudetails Massivwände

20



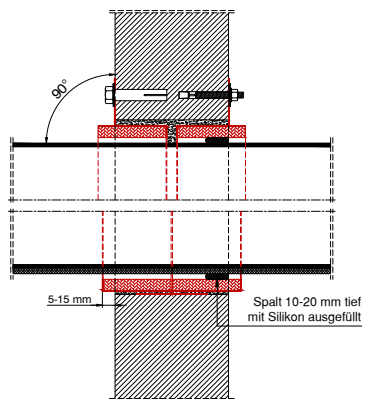
**RORCOL V30 oder RORCOL V60**  
für Kunststoffrohre  
ohne/mit Isolierung

21



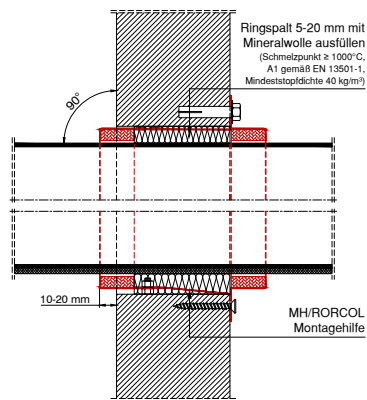
**RORCOL V60**  
für Kunststoffrohre mit Muffe  
ohne/mit Isolierung

22



**RORCOL V60**  
für Kunststoffrohre  
ohne/mit Isolierung

23



**RORCOL V30 oder RORCOL V60**  
für Kunststoffrohre  
ohne/mit Isolierung

# LEISTUNGSERKLÄRUNG

## Anwendungsbereiche Massivwände

MW	Rohrabschottung Massivwände, Dicke $\geq 100$ mm				EI90		
	RORCOL	Norm/Werkstoff/Fabrikat	Rohr- durchmesser [mm]	Isolierungen [mm]			
ohne				PE	Elastomer <sup>(1)</sup>	Mineral- wolle	
V30 / V60	Normrohre gemäß Tabelle „Zulässige Rohrtypen“ Seite 22-31	PVC-U	$\leq 160$	✓	$\leq 5$		
		PVC-C					
		PE					
		ABS					
		SAN+PVC PP					
	EN 1401-01	PVC-U	$\leq 250$		5		
	EN 1519-1	PE-HD	$\leq 110$	✓	5-10	25	
			$\leq 125$		5	9	
			$\leq 200$		5		
	EN ISO 15874-2	PP	$\leq 110$	✓	5	43	50
		Aquatherm firestop <sup>(1)</sup>	110				
		Blackfire®	$\leq 160$				
		CONEL Drain	$\leq 110$				
		DYKASTil®					
		Geberit Silent-PP					
		Geberit Silent-Pro	$\leq 160$		5		
		PhonEX® AS-PLUS/ST		✓			
	Pipelife Master 3 PLUS						
	POLO-KAL 3S/XS						
	POLO-KAL NG	$\leq 200$					
	PP MASTER SN12	200-250					
	RAUPIANO PLUS	$\leq 160$	✓				
	RAUSILENTO	$\leq 110$					
	SANHA Master 3 PLUS	$\leq 160$	✓	5			
	Ultra Silent	125					
	Valsir Silere	$\leq 160$		5			
	Wavin AS-PLUS/SiTech+		✓				
V60	Pellflex/AS u. PU/AS	58					
	RAUTITAN flex	50			25-32		

<sup>(1)</sup> Ausschließlich RORCOL V60

SW

MW

LW

HW

MD

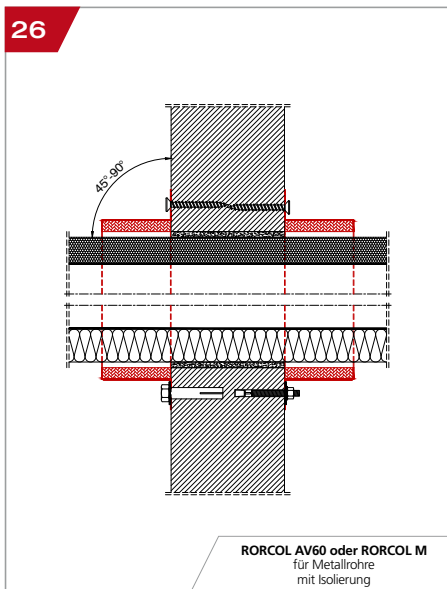
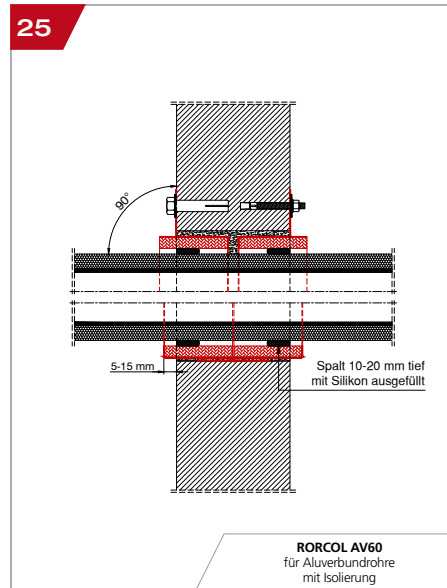
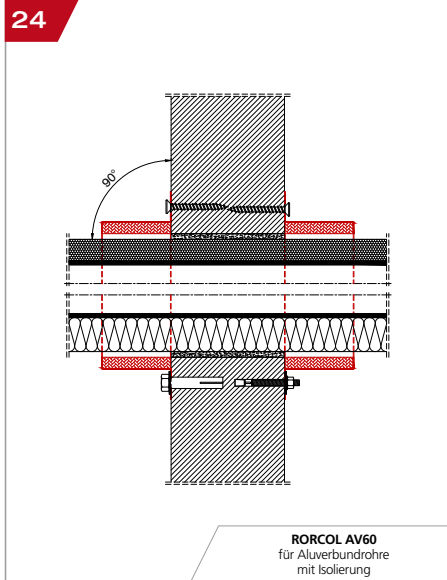
HD

Elektro

D-ASB

# LEISTUNGSERKLÄRUNG

## Einbaudetails Massivwände



# LEISTUNGSERKLÄRUNG

## Anwendungsbereiche Massivwände

MW	Rohrabschottung Massivwände, Dicke $\geq 100$ mm				EI90			
RORCOL	Werkstoff / Fabrikat		max. Anzahl Rohre je Manschette	Rohr-durchmesser [mm]	Isolierungen [mm]			
					PE	Elastomer	Mineralwolle	
AV60	Metallrohre	Kupfer/Stahl	1	$\leq 18$	9-10	9	$\geq 20$	
		Stahl		$\leq 22$		13		
	$\leq 42$				19-32			
				$\leq 76,1$		25-43		$\geq 30$
		aquatec®-Aluflex-5-Schicht-Modulrohr	4	1	$\leq 21$	9-10	9	
		Henco Mehrschichtverbundrohr			26		9-13	
		MT-Verbundrohr	1	1	32		9-25	20-40
		Polysan/Revi-ALU-Verbundrohr			40		9-32	20-50
		PRIPRESS®	4	1	$\leq 21$	9-10	9	
		CLEVERFIT Radial			25/26		9-13	
		EASYTEC Installationsrohr	1	1	32/33		9-25	20-40
		Geberit Mepla Systemrohr			40/42		9-32	20-50
		Geberit Systemrohr ML	1	1	50/52		13-32	20-60
		KELOX® Modulrohr			63		13-43	20-50
	PRINETO Stabil-Rohr	1	1	75 <sup>(1)</sup>		43	50	
	RAUTITAN stabil			$\leq 32$	9-10			
	Raxofix-Mehrschichtverbundrohr	1	1	40		19		
	Roth Systemrohr Alu-Laserplus®			50		32		
	TECEflex Verbundrohr	1	1	63		13-43		
	TECElogo Verbundrohr			26	9-10	9		
	Uponor Verbundrohr	1	1	40		9-32	20-50	
	STEELOX® Mehrschichtverbundrohr			16	9-10	9		
M	Metallrohre	Stahl	1	$\leq 54$			$\geq 20$	
				$\leq 76,1$			$\geq 30$	
				$\leq 108^{(2)}$				

<sup>(1)</sup> Ausschließlich KELOX® Modulrohr

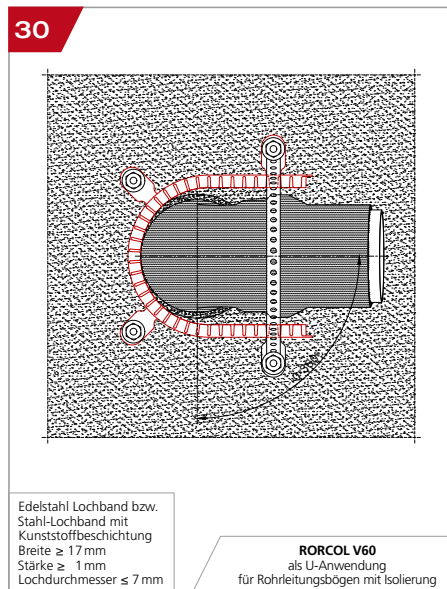
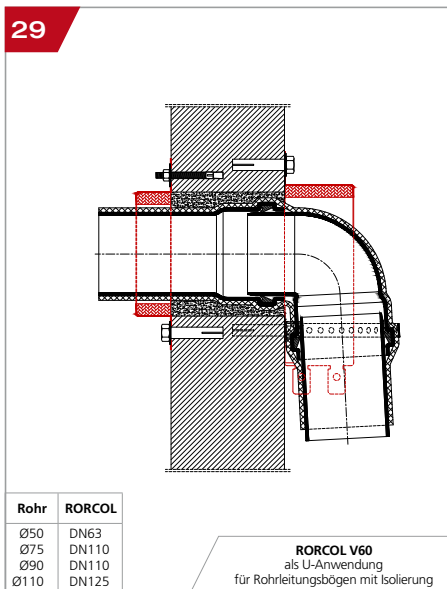
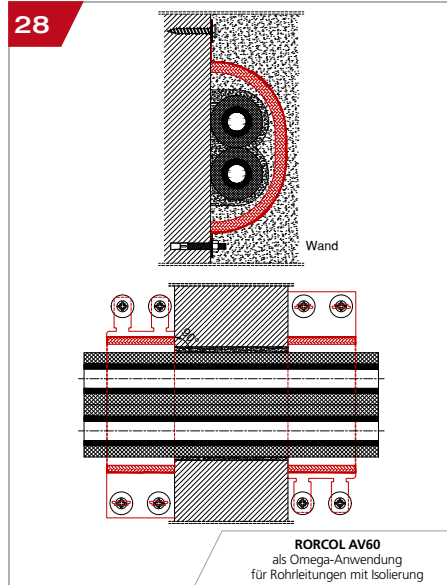
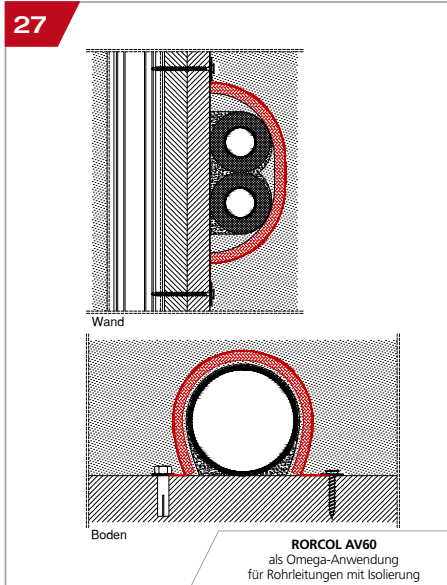
<sup>(2)</sup> Ausschließlich EI60 U/C

MW	Rohrabschottung - Mehrfachdurchführungen Massivwände, Dicke $\geq 100$ mm						EI90		
RORCOL	max. DN	Norm / Werkstoff		max. Anzahl Rohre je Manschette	Rohr-durchmesser [mm]	Isolierungen [mm]			Mehrfach-durchführung
						ohne	PE	Elastomer	
AV60	63	Vorgedämmte Klimaleitungen	Kupfer	1	$\leq 18$		10	9	MFD <sup>(1)</sup>
				1	$\leq 10$		10	9	
			Elektroinstallationsrohr	1	$\leq 25$		mit 1 Stk. Kabel max. 5x2,5 mm <sup>2</sup>		

<sup>(1)</sup> Mehrfachdurchführung; die Anzahl der Rohre innerhalb der Mehrfachdurchführung darf verringert werden

# LEISTUNGSERKLÄRUNG

## Einbaudetails Massivwände



# LEISTUNGSERKLÄRUNG

## Anwendungsbereiche Massivwände

MW		Rohrabschottung – Omega-Anwendung Massivwände, Dicke ≥ 100 mm						EI90			
RORCOL	max. DN	Norm / Werkstoff / Fabrikat	max. Anzahl Rohre je Manschette	Rohr-durchmesser [mm]	Isolierungen [mm]			Mehrfach-durchführung			
					ohne	PE	Elastomer				
AV60	80	alplex Mehrschichtverbundrohr	2	26		9-10		MFD <sup>(1)</sup>			
		CONEL Connect MV						MFD <sup>(1)</sup>			
		Geberit Mepla Systemrohr						MFD <sup>(1)</sup>			
		Roth Systemrohr Alu Laserplus®						MFD <sup>(1)</sup>			
		TECEflex	2	≤ 26		10		MFD <sup>(1)</sup>			
		Aluverbundrohre gemäß Tabelle „Zulässige Rohrtypen“ Seite 22-31									
		EN 1451-1 PP							1	≤ 78	5
		Metallrohre Kupfer							1	≤ 16	10
									1	≤ 10	8
		EN 1451-1 PP							1	32	✓
Elektroinstallationsrohr	1	≤ 25	mit 1 Stk. Kabel max. 5x2,5 mm <sup>2</sup>		MFD <sup>(1)</sup>						

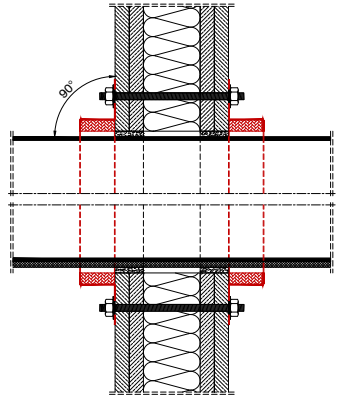
<sup>(1)</sup> Mehrfachdurchführung; die Anzahl der Rohre innerhalb der Mehrfachdurchführung darf verringert werden

MW		Rohrabschottung – U-Anwendung Massivwände, Dicke ≥ 100 mm				EI120
RORCOL	max. DN	Norm / Werkstoff / Fabrikat	Rohr-durchmesser [mm]	Isolierungen [mm]		
				ohne	PE	
V60	125	EN 1451-1 PP	≤ 110		5	
		DYKASstil®	≤ 110			
		POLO-KAL 3S	75, 110			
		POLO-KAL NG	≤ 110			
		RAUPIANO PLUS	≤ 110			
		Valsir Silere	58, 110			

# LEISTUNGSERKLÄRUNG

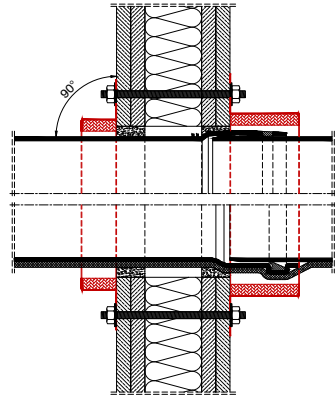
## Einbaudetails Leichtbauwände

31



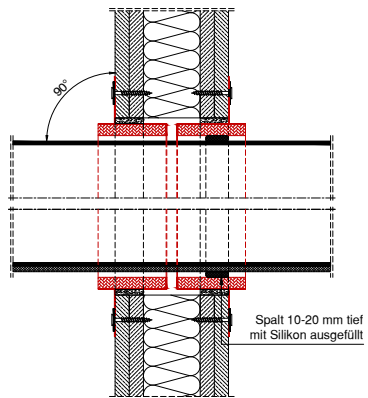
**RORCOL V30 oder RORCOL V60**  
für Kunststoffrohre  
ohne/mit Isolierung

32



**RORCOL V60**  
für Kunststoffrohre mit Muffe  
ohne/mit Isolierung

33



**RORCOL V60**  
für Kunststoffrohre  
ohne/mit Isolierung

Spalt 10-20 mm tief  
mit Silikon ausgefüllt

# LEISTUNGSERKLÄRUNG

## Anwendungsbereiche Leichtbauwände

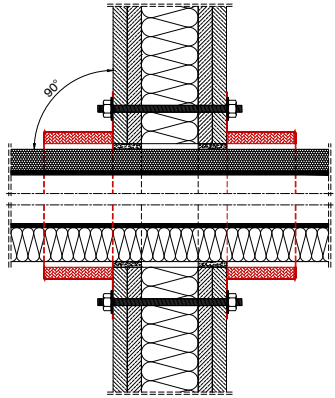
RORCOL	Werkstoff / Fabrikat	Rohr- durchmesser [mm]	Isolierungen [mm]				
			ohne	PE	Elastomer <sup>(1)</sup>	Mineral- wolle	
V30 / V60	Normrohre gemäß Tabelle „Zulässige Rohrtypen“ Seite 22-31	PVC-U	✓	≤ 5			
		PVC-C					
		PE					
		ABS					
		SAN+PVC PP					
	EN 1401-01	PVC-U	≤ 200		5		
	EN 1519-1	PE-HD	≤ 200		5		
	EN ISO 15874-2	PP	≤ 110	✓	5	43	50
	CONEL Drain		≤ 110				
	DYKASTil®						
	Geberit Silent-PP		≤ 160		5		
	Geberit Silent-Pro			✓			
	PhonEX® AS-PLUS/ST			✓			
	Pipelife Master 3 PLUS						
	POLO-KAL 3S/XS			✓			
	POLO-KAL NG		≤ 200	✓			
	RAUPIANO PLUS		≤ 160				
RAUSILENTO		≤ 110					
SANHA Master 3 PLUS		≤ 160					
Ultra Silent		125	✓				
Valsir Silere		≤ 160		5			
Wavin AS-PLUS/SiTech+		≤ 160	✓				
V60	RAUTITAN flex	50	✓		32		

<sup>(1)</sup> Ausschließlich RORCOL V60

# LEISTUNGSERKLÄRUNG

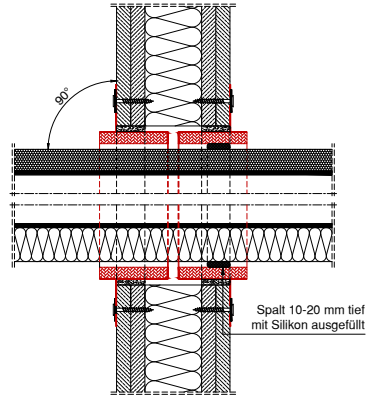
## Einbaudetails Leichtbauwände

34



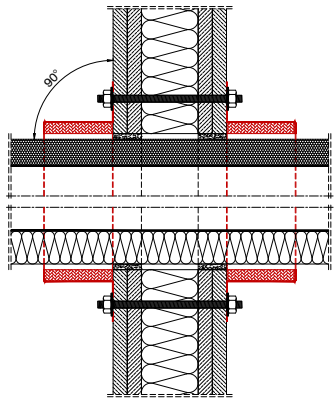
**RORCOL AV60**  
für Aluverbundrohre  
mit Isolierung

35



**RORCOL AV60**  
für Aluverbundrohre  
mit Isolierung

36



**RORCOL AV60**  
für Metallrohre  
mit Isolierung

# LEISTUNGSERKLÄRUNG

## Anwendungsbereiche Leichtbauwände

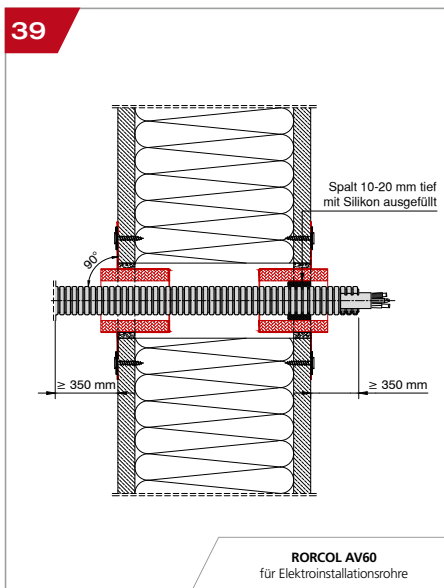
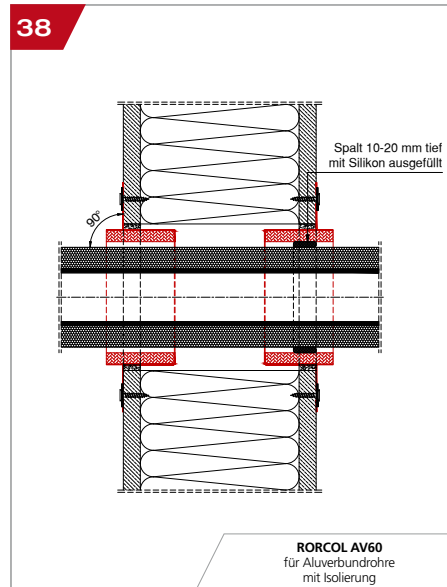
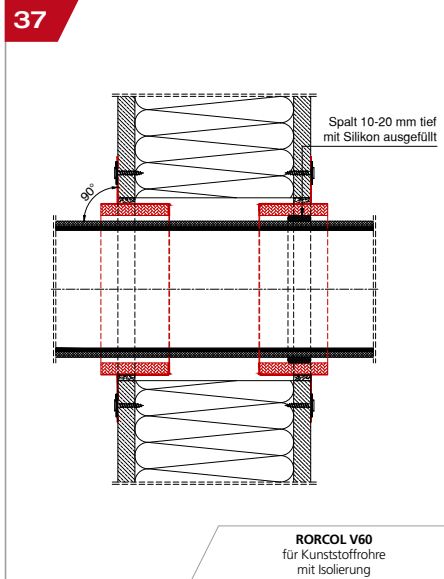
LW100	Rohrabschottung Leichtbauwände, Dicke $\geq 94$ mm						EI90		
	RORCOL	Werkstoff / Fabrikat	max. Anzahl Rohre je Manschette	Rohr-durchmesser [mm]	Isolierungen [mm]				
					PE	Elastomer		Mineralwolle	
AV60	Metallrohre	Kupfer/Stahl	1	$\leq 16$	9-10	9	$\geq 20$		
		Stahl		$\leq 22$		13			
	aquatec®-Aluflex-5-Schicht-Modulrohr Henco Mehrschichtverbundrohr MT-Verbundrohr Polysan/Revi-ALU-Verbundrohr PRIPRESS® RADOPRESS			4	$\leq 42$		19-32	$\geq 30$	
					$\leq 76,1$		32		
					$\leq 20$	9-10	9		
	CLEVERFIT Radial EASYTEC Installationsrohr Geberit Mepla Systemrohr Geberit Systemrohr ML KELOX® Modulrohr PRINETO Stabil-Rohr RAUTITAN stabil Raxofix-Mehrschichtverbundrohr Roth Systemrohr Alu-Laserplus® TECEflex Verbundrohr TECElogo Verbundrohr Uponor Verbundrohr			4	$\leq 21$	9-10	9		
					1	25/26		9-13	20-30
						32/33		9-25	20-40
						40/42		9-32	20-50
						50/52		13-32	20-60
						63		13-43	20-50
						75 <sup>(1)</sup>		43	50
	alpex Mehrschichtverbundrohr CONEL Connect MV PERTAL <sup>2</sup>	1			$\leq 32$	9-10			
					40		19		
50						32			
63						13-43			
JRG Sanipex MT	1			26	9-10	9			
				40		9-32	20-50		
STEELOX® Mehrschichtverbundrohr	1			16	9-10	9			
				20	9-13	9			
				25	9-13	9-13	20-30		

<sup>(1)</sup> Ausschließlich KELOX® Modulrohr

<sup>(2)</sup> Ausschließlich EI60 U/C

# LEISTUNGSERKLÄRUNG

## Einbaudetails Leichtbauwände



# LEISTUNGSERKLÄRUNG

## Anwendungsbereiche Leichtbauwände

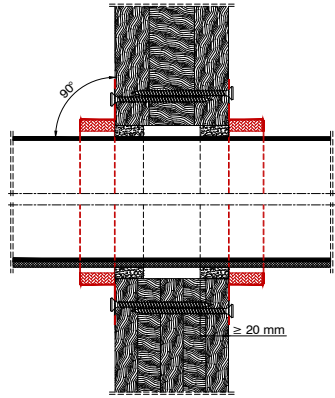
RORCOL	Norm / Fabrikat	Rohr- durchmesser [mm]	Isolierungen [mm]			
			ohne	PE	Elastomer	Mineral- wolle
V60	POLO-KAL NG	110		5		
AV60	TECEflex Verbundrohr	40			25	
	EN 61386-22 Elektro- installationsrohr	≤ 50	mit 1 Stk. Kabel max. 5x16,0mm <sup>2</sup>			

SW  
MW  
LW  
HW  
MD  
HD  
Elektro  
D-ASB

# LEISTUNGSERKLÄRUNG

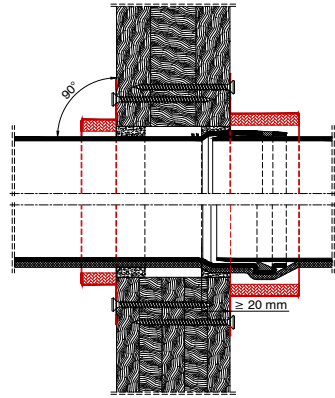
## Einbaudetails Brettsperrholzwände

40



**RORCOL V30 oder RORCOL V60**  
für Kunststoffrohre  
ohne/mit Isolierung

41



**RORCOL V60**  
für Kunststoffrohre mit Muffe  
mit Isolierung

# LEISTUNGSERKLÄRUNG

## Anwendungsbereiche Brettsperrholzwände

RORCOL	Werkstoff / Fabrikat	Rohr- durchmesser [mm]	Isolierungen [mm]				EI90
			ohne	PE	Elastomer <sup>(3)</sup>	Mineral- wolle	
V30 / V60	Normrohre gemäß Tabelle „Zulässige Rohrtypen“ Seite 22-31	PVC-U	✓	≤ 5			
		PVC-C					
		PE					
		ABS					
		SAN+PVC PP					
	EN 1401-01	PVC-U	≤ 250 <sup>(1)</sup>		5		
	EN 1519-1	PE-HD	≤ 110		5-10	25	
			≤ 125			9	
			≤ 200 <sup>(1,2)</sup>		5		
		Blackfire®	≤ 160 <sup>(1,2)</sup>		5		
		CONEL Drain	≤ 110				
		DYKASTil®	≤ 160				
		Geberit Silent-PP	≤ 160				
		Geberit Silent-Pro	≤ 160 <sup>(2)</sup>	✓			
		PhonEX® AS-PLUS	≤ 160 <sup>(2)</sup>	✓			
		Pipelife Master 3 PLUS	≤ 160				
		POLO-KAL 3S	≤ 160 <sup>(1,2)</sup>				
		POLO-KAL NG	≤ 200	✓			
		POLO-KAL XS	≤ 160				
		PP MASTER SN12	200-250				
	RAUPIANO PLUS	≤ 160	✓				
	RAUSILENTO	≤ 110					
	SANHA Master 3 PLUS	≤ 160 <sup>(2)</sup>		5			
	Valsir Silere	≤ 160					
	Wavin AS-PLUS	≤ 160 <sup>(2)</sup>					
V60	RAUTITAN flex	50 <sup>(1,2)</sup>	✓		25		

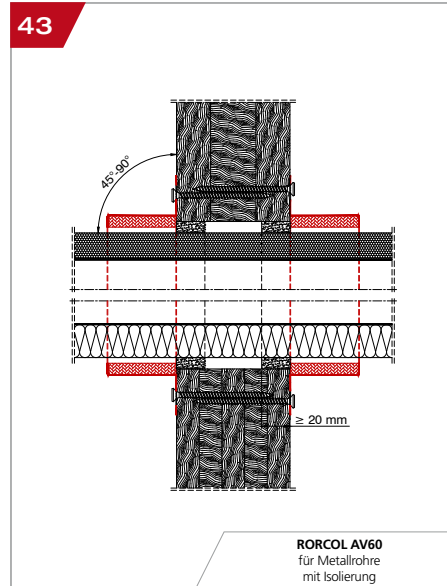
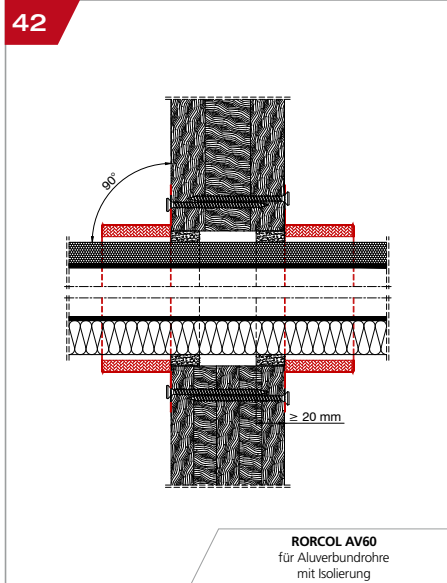
<sup>(1)</sup> Brettsperrholzkonstruktionen gemäß ETA-12/0281 (HASSLACHER Holding AG) bzw. ETA-20/0843 (Theurl Timber Structures)

<sup>(2)</sup> Brettsperrholzkonstruktionen gemäß ETA-06/0009 (Binderholz Bausysteme GmbH)

<sup>(3)</sup> Ausschließlich RORCOL V60

# LEISTUNGSERKLÄRUNG

## Einbaudetails Brettsperrholzwände



# LEISTUNGSERKLÄRUNG

## Anwendungsbereiche Brettsperrholzwände

HW100		Rohrabschottung Brettsperrholzwände, Dicke $\geq 100$ mm					EI90
RORCOL	Werkstoff / Fabrikat	max. Anzahl Rohre je Manschette	Rohr-durchmesser [mm]	Isolierungen [mm]			
				PE	Elastomer	Mineralwolle	
AV60	Metallrohre	Kupfer/Stahl	$\leq 18$	9-10	9	$\geq 20$	
			$\leq 22$		13		
		Stahl	1	$\leq 42$		19-32	$\geq 30$
				$\leq 76,1$		25-32	
		aquatec®-Aluflex-5-Schicht-Modulrohr <sup>(1)</sup>	4	$\leq 20$	9-10	9	
		Henco Mehrschichtverbundrohr <sup>(1)</sup>	1	26		9-13	20-30
		MT-Verbundrohr <sup>(1)</sup>		32		9-25	20-40
		Polysan/Revi-ALU-Verbundrohr <sup>(1)</sup>	1	40		9-32	20-50
		PRIPRESS® <sup>(1)</sup>					
		RADOPRESS <sup>(1)</sup>	4	$\leq 21$	9-10	9	
		CLEVERFIT Radial <sup>(1)</sup>	1			9-13	20-30
		EASYTEC Installationsrohr <sup>(1)</sup>		25/26		9-25	20-40
		Geberit Mepla Systemrohr		32/33		9-32	20-50
		Geberit Systemrohr ML		40/42		13-32	20-60
		KELOX® Modulrohr		50/52		13-43	20-50
		PRINETO Stabil-Rohr <sup>(1)</sup>		63		43	50
		RAUTITAN stabil <sup>(1)</sup>					
		Raxofix-Mehrschichtverbundrohr					
	Roth Systemrohr Alu-Laserplus® <sup>(1)</sup>	1	$\leq 32$	9-10			
	TECEflex Verbundrohr	1	40		19		
	TECElogo Verbundrohr		50		32		
	Uponor Verbundrohr <sup>(1)</sup>		63		13-43		
	alpex Mehrschichtverbundrohr <sup>(1)</sup>	1	16	4	6		
	CONEL Connect MV <sup>(1)</sup>		26	9-10	9		
	PERTAL <sup>2 (1)</sup>		40		9-32	20-50	
	JRG Sanipex MT <sup>(1)</sup>	1	16	9-10	9		
		1	20	9-13	9		
	STEELOX® Mehrschichtverbundrohr		25	9-13	9-13	20-30	

<sup>(1)</sup> Brettsperrholzkonstruktionen gemäß ETA-06/0009 (Binderholz Baustysteme GmbH), ETA-12/0281 (HASSLACHER Holding AG) bzw. ETA-20/0843 (Theurl Timber Structures)

<sup>(2)</sup> Ausschließlich KELOX® Modulrohr

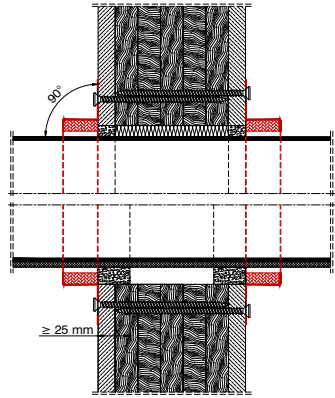
HW100		Rohrabschottung – Mehrfachdurchführungen Brettsperrholzwände, Dicke $\geq 100$ mm					EI90
RORCOL	max. DN	Norm / Werkstoff	max. Anzahl Rohre je Manschette	Rohr-durchmesser [mm]	Isolierungen [mm]		Mehrfach-durch-führung
					PE	Elastomer	
AV60	63	Vorgedämmte Klimaleitungen	Kupfer	1	$\leq 18$	10	9
				1	$\leq 10$	10	9
			Elektroinstallationsrohr	1	$\leq 25$	mit 1 Stk. Kabel max. 5x2,5mm <sup>2</sup>	

<sup>(1)</sup> Mehrfachdurchführung; die Anzahl der Rohre innerhalb der Mehrfachdurchführung darf verringert werden

# LEISTUNGSERKLÄRUNG

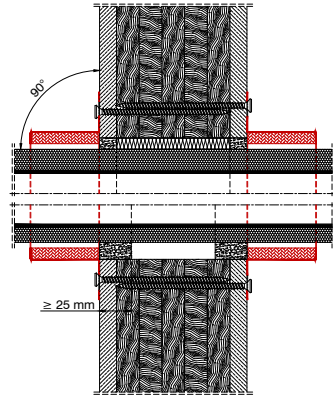
## Einbaudetails Brettsper Holz wände

44



RORCOL V30 oder RORCOL V60  
für Kunststoffrohre  
ohne/mit Isolierung

45



RORCOL AV60  
für Aluverbundrohre  
mit Isolierung

# LEISTUNGSERKLÄRUNG

## Anwendungsbereiche Brettsper Holz wände

RORCOL	Fabrikat	Rohr- durchmesser [mm]	Isolierungen [mm]			
			ohne	PE	Elastomer	Mineral- wolle
V60	Geberit Silent-PP	≤ 110	✓			
AV60	Geberit Mepla Systemrohr	16			6-13	
		20			9	
		26			13	
		32			19	

**Rohrabschottung**  
Brettsper Holz wände, Dicke ≥ 130 mm  
(100 mm Holz + beidseitig 15 mm GKF)

EI90

SW

MW

LW

HW

MD

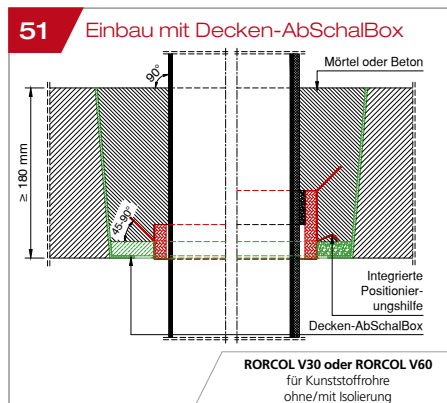
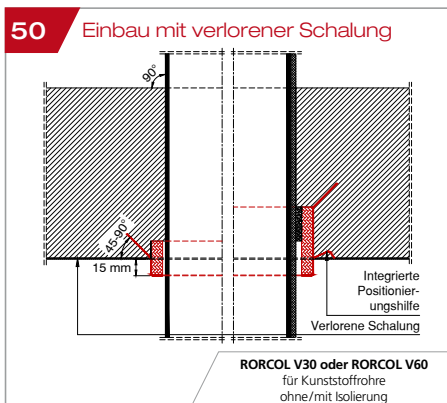
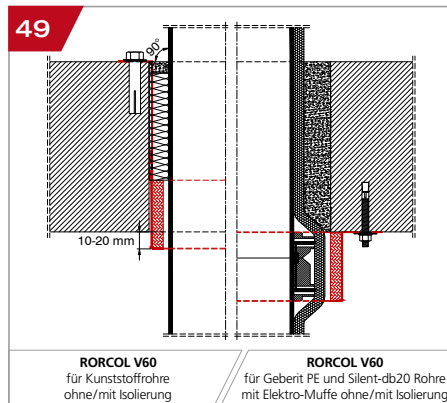
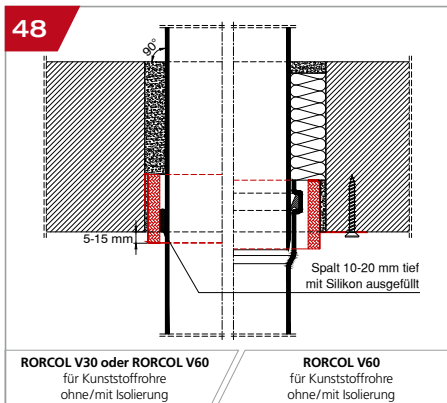
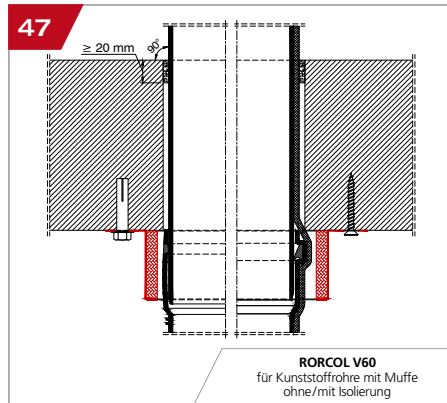
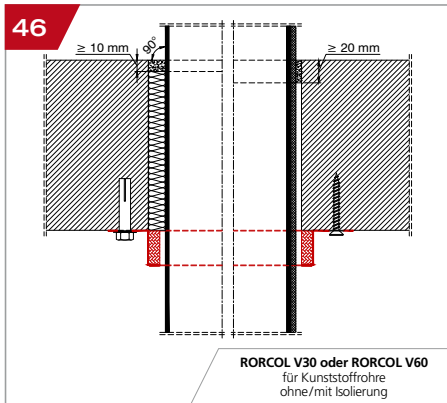
HD

Elektro

D-ASB

# LEISTUNGSERKLÄRUNG

## Einbaudetails Massivdecken



# LEISTUNGSERKLÄRUNG

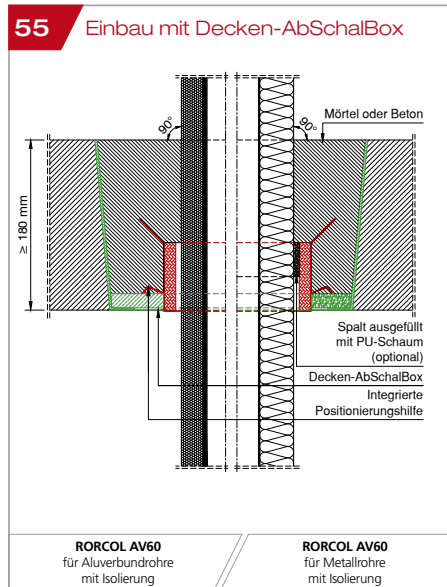
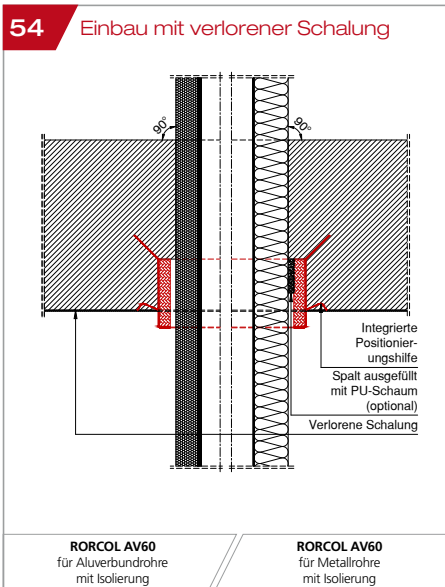
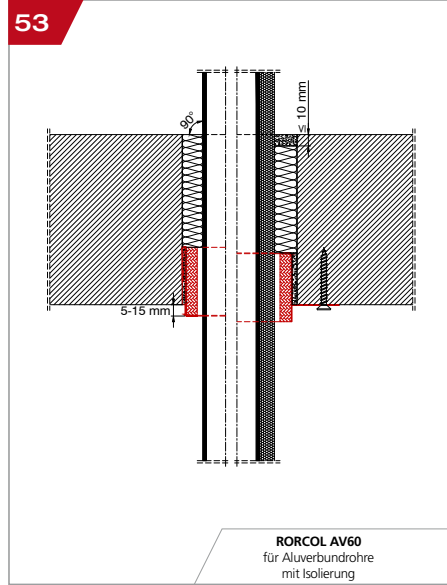
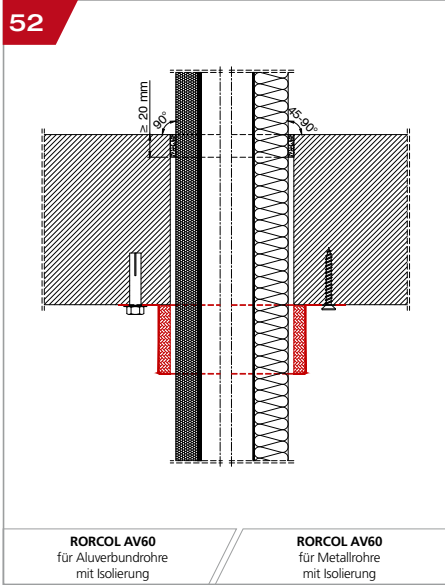
## Anwendungsbereiche Massivdecken

MD		Rohrabschottung Massivdecken, Dicke $\geq 150$ mm bzw. $\geq 180$ mm mit Decken-AbSchalBox				EI90	
RORCOL	Norm / Werkstoff / Fabrikat	Rohr- durchmesser [mm]	Isolierungen [mm]				
			ohne	PE	Elastomer <sup>(1)</sup>	Mineral- wolle	
V30 / V60	Normrohre gemäß Tabelle „Zulässige Rohrtypen“ Seite 22-31	PVC-U	✓	$\leq 5$			
		PVC-C					
	PE						
	ABS						
	SAN+PVC						
	EN 1401-01	PVC-U	110-125		5		
		DYKASTil®		✓		13 (Ø110)	
		Geberit Silent-PP	$\leq 160$			19 (Ø125)	
		Geberit Silent-Pro					
		HT PLUS	110-160				
		PhonEX® AS-PLUS/ST	$\leq 160$		5		
		Pipelife Master 3 PLUS	$\leq 160$				
		POLO-KAL 3S/XS	$\leq 160$	✓		13 (Ø110)	
		POLO-KAL NG	$\leq 200$			19 (Ø125)	
	RAUPIANO PLUS	$\leq 160$					
	SANHA Master 3 PLUS				13 (Ø110)		
	Valsir Silere	$\leq 160$	✓	5	19 (Ø125)		
	Wavin AS-PLUS/SiTech+				13 (Ø110)		
V60	EN 1519-1	50			6		
		110			9-13		
		125			19		
		125			25		
	EN ISO 15874-2	50			25		
		110			13-43	20-50	
	RAUTITAN flex	16			9		
		20		9-10		20-30	
		25			9-13		
		32			9-25	20-40	
40					20-50		
50			9-10	9-32	40-60		
63			13-43	20-50			

<sup>(1)</sup> Ausschließlich RORCOL V60

# LEISTUNGSERKLÄRUNG

## Einbaudetails Massivdecken



# LEISTUNGSERKLÄRUNG

## Anwendungsbereiche Massivdecken

MD		Rohrabschottung Massivdecken, Dicke $\geq 150$ mm bzw. $\geq 180$ mm mit Decken-AbSchalBox				EI20	
RORCOL	Werkstoff / Fabrikat	max. Anzahl Rohre je Manschette	Rohr-durchmesser [mm]	Isolierungen [mm]			
				PE	Elastomer	Mineralwolle	
AV60	Metallrohre	1	$\leq 16$	9-10	6	$\geq 20$	
			$\leq 22$		9-13		
	$\leq 28$			13-32			
	$\leq 42$			19-43	$\geq 30$		
	$\leq 54$			25-43			
	$\leq 76,1$						
	aquatec®-Aluflex-5-Schicht-Modulrohr		4		9		
	CLEVERFIT Radial		1	16/17	9-10	9	
	EASYTEC Installationsrohr		4	20/21	9-10	9	
	Geberit Mepla Systemrohr						
	Geberit Systemrohr ML <sup>(1)</sup>		1	25/26	9-10	9-13	20-30
	Henco Mehrschichtverbundrohr						
	JRG Sanipex MT						
	KELOX® Modulrohr						
MT-Verbundrohr							
Polysan/Revi-ALU-Verbundrohr							
PRINETO Stabil-Rohr <sup>(1)</sup>							
PRIPRESS®							
RAUTITAN stabil							
Raxofix-Mehrschichtverbundrohr							
Roth Systemrohr Alu-Laserplus®		63			13-25	20-50	
TECEflex Verbundrohr							
TECElogo Verbundrohr <sup>(1)</sup>		75 <sup>(2)</sup>			13-43	20-50	
Uponor Verbundrohr							
PERTAL <sup>2</sup>		4	$\leq 20$	9-10	9		
STEELOX® Mehrschichtverbundrohr		1	$\leq 16$	9-10	9		
			$\leq 20$	9-13	9		
			$\leq 25$	9-13	9-13	20-30	
			$\leq 54$		19	$\geq 30$	
M	Metallrohre	Stahl	$\leq 76,1$		43		

<sup>(1)</sup> Ausschließlich Einzelabschottungen (1 Rohr je Manschette)

<sup>(2)</sup> Ausschließlich KELOX® Modulrohr

MD		Rohrabschottung – Mehrfachdurchführungen Massivdecken, Dicke $\geq 150$ mm				EI20		
RORCOL	max. DN	Norm / Werkstoff	max. Anzahl Rohre je Manschette	Rohr-durchmesser [mm]	Isolierungen [mm]		Mehrfach-durchführung	
					PE	Elastomer		
AV60	63	Vorgedämmte Klimaleitungen	Kupfer	1	$\leq 16$	9	6	MFD <sup>(1)</sup>
				1	$\leq 10$	9	6	
		1	$\leq 25$	mit 1 Stk. Kabel max. 5x2,5mm <sup>2</sup>				

<sup>(1)</sup> Mehrfachdurchführung; die Anzahl der Rohre innerhalb der Mehrfachdurchführung darf verringert werden

# LEISTUNGSERKLÄRUNG

## Einbaudetails Massivdecken

**56**

**RORCOL V60**  
als Omega-Anwendung  
für Rohrleitungen ohne/mit Isolierung

**57**

**RORCOL V60**  
als Omega-Anwendung für Rohrleitungen  
mit Muffe ohne/mit Isolierung

**58**

Rohr	RORCOL
Ø50	DN63
Ø75	DN110
Ø90	DN110
Ø110	DN125
Ø125	DN140
Ø135	DN160

**RORCOL V60**  
als U-Anwendung  
für Rohrleitungsbögen mit Isolierung

**59**

Edelstahl Lochband bzw.  
Stahl-Lochband mit  
Kunststoffbeschichtung  
Breite ≥ 17 mm  
Stärke ≥ 1 mm  
Lochdurchmesser ≤ 7 mm

**RORCOL V60**  
als U-Anwendung  
für Rohrleitungsbögen mit Isolierung

# LEISTUNGSERKLÄRUNG

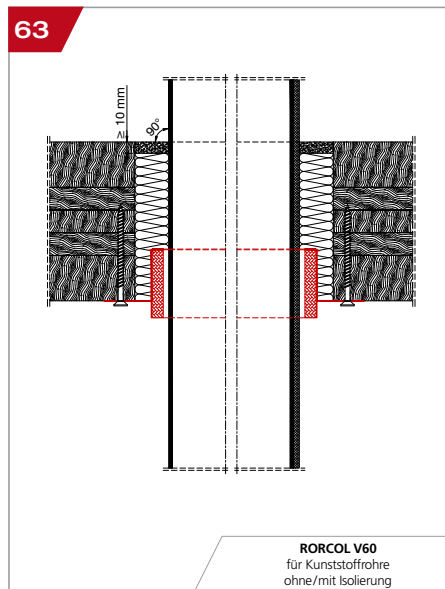
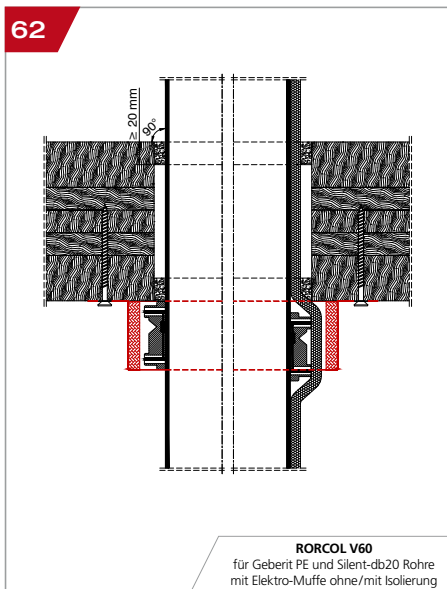
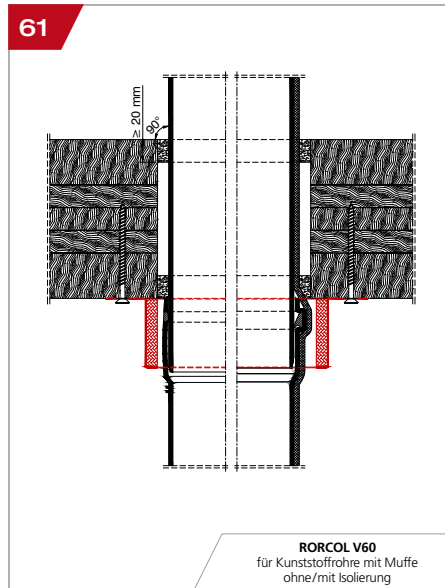
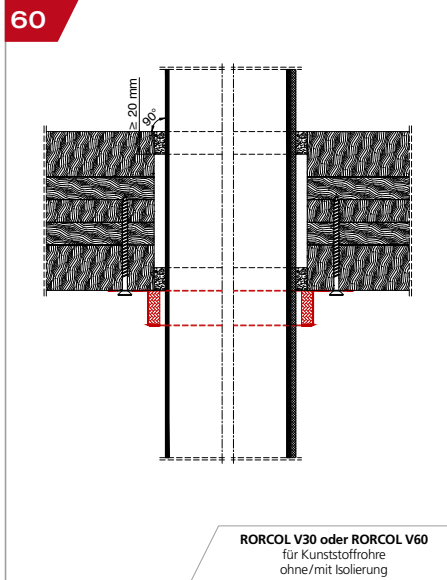
## Anwendungsbereiche Massivdecken

MD		Rohrabschottung – Omega-Anwendung Massivdecken, Dicke ≥ 150 mm					EI120		
RORCOL	max. DN	Norm /Werkstoff / Fabrikat		max. Anzahl Rohre je Manschette	Rohr-durchmesser [mm]	Isolierungen [mm]			Mehrfach-durchführung
						ohne	PE	Elastomer	
V60	110	EN 1451-1	PP	1	50-110		5		-
		DYKASstil®							
		POLO-KAL NG/XS RAUPIANO PLUS		1	110		5		-

MD		Rohrabschottung – U-Anwendung Massivdecken, Dicke ≥ 150 mm				EI120
RORCOL	max. DN	Norm /Fabrikat		Rohr-durchmesser [mm]	Isolierungen [mm]	
					ohne	PE
V60	160	EN 1451-1	PP	≤ 125		5
		HT PLUS		110		
		Pipelife Master 3 PLUS		125		
		POLO-KAL NG/XS		≤ 125		
		SANHA Master 3 PLUS		125		
		Valsir Silere		≤ 135		

# LEISTUNGSERKLÄRUNG

## Einbaudetails Brettsperrholzdecken



# LEISTUNGSERKLÄRUNG

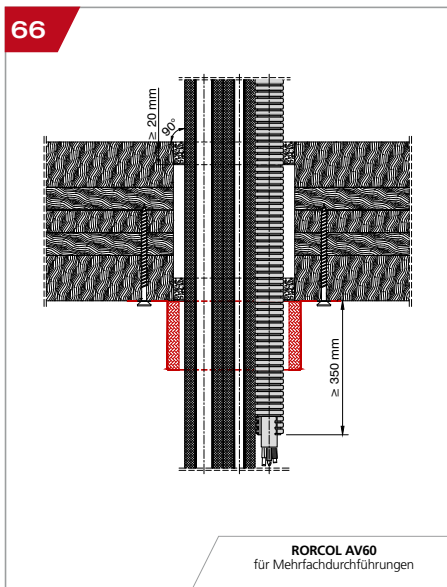
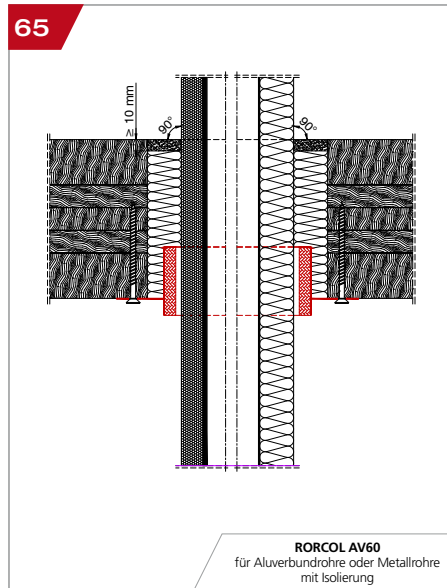
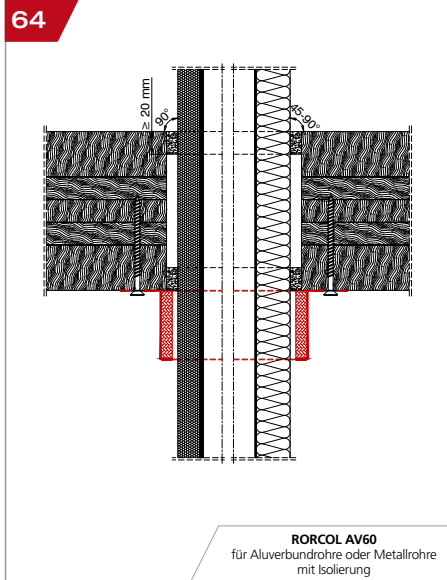
## Anwendungsbereiche Brettsperrholzdecken

HD140		Rohrabschottung Brettsperrholzdecken, Dicke $\geq 140$ mm				EI90	
RORCOL	Werkstoff/ Fabrikat	Rohr- durchmesser [mm]	Isolierungen [mm]				
			ohne	PE	Elastomer <sup>(1)</sup>	Mineral- wolle	
V30 / V60	Normrohre gemäß Tabelle „Zulässige Rohrtypen“ Seite 22-31	PVC-U	✓	$\leq 5$			
		PVC-C					
	PE	$\leq 160$					
							ABS
	SAN+PVC	$\leq 160$					
							PP
	EN 1401-01	PVC-U	110-125		5		
		DYKASTil®		✓		13 (Ø110) 19 (Ø125)	
		Geberit Silent-PP	$\leq 160$				
		Geberit Silent-Pro					
		HT PLUS	110-160				
		PhonEX® AS-PLUS					
		Pipelife Master 3 PLUS	$\leq 160$			13 (Ø110) 19 (Ø125)	
		POLO-KAL 3S/XS					
	POLO-KAL NG	$\leq 200$					
	RAUPIANO PLUS		✓				
	SANHA Master 3 PLUS				$\leq 13$ (Ø110) $\leq 19$ (Ø125)		
	Valsir Silere	$\leq 160$					
	Wavin AS-PLUS				$\leq 13$ (Ø110) $\leq 19$ (Ø125)		
V60	EN 1519-1	50			6		
		110			9-13		
		125			19		
	EN 1451-1	125			25		
		EN ISO 15874-2	50			$\leq 25$	20-50
	RAUTITAN flex	110			13-43		
		16			9		
		20					
		25		9-10	9-13	20-30	
		32			9-25	20-40	
		40					
50			9-10	9-32	20-50		
63				13-43	40-60		
					20-50		

<sup>(1)</sup> Ausschließlich RORCOL V60

# LEISTUNGSERKLÄRUNG

## Einbaudetails Brettsperrholzdecken



# LEISTUNGSERKLÄRUNG

## Anwendungsbereiche Brettsperrholzdecken

HD140		Rohrabschottung Brettsperrholzdecken, Dicke $\geq 140$ mm					EI90
RORCOL	Werkstoff / Fabrikat	max. Anzahl Rohre je Manschette	Rohr-durchmesser [mm]	Isolierungen [mm]			
				PE	Elastomer	Mineralwolle	
AV60	Metallrohre	1	$\leq 16$	9-10	6	$\geq 20$	
			$\leq 22$		9-13		
	$\leq 28$			13-32			
	$\leq 42$			19-43			
	$\leq 54$			25-43	$\geq 30$		
			$\leq 76,1$				
	aquatec®-Aluflex-5-Schicht-Modulrohr CLEVERFIT Radial EASYTEC Installationsrohr Geberit Mepla Systemrohr Geberit Systemrohr ML <sup>(1)</sup> Henco Mehrschichtverbundrohr JRG Sanipex MT KELOX® Modulrohr MT-Verbundrohr Polysan/Revi-ALU-Verbundrohr PRINETO Stabil-Rohr <sup>(1)</sup> PRIPRESS® RADOPRESS® RAUTITAN stabil Raxofix-Mehrschichtverbundrohr Roth Systemrohr Alu-Laserplus® TECEflex Verbundrohr TECElogo Verbundrohr <sup>(1)</sup> Uponor Verbundrohr		4	$\leq 21$	9-10	9	
			1	25/26	9-10	9-13	20-30
				32/33		9-25	20-40
				40/42		9-32	20-50
		50/52			13-32	20-60	
			63		13-43	20-50	
			75 <sup>(2)</sup>		19-43	30-50	
	PERTAL <sup>2</sup>	4	$\leq 20$	9-10	9		
	STEELOX® Mehrschichtverbundrohr	1	16	9-10	9		
			20	9-13	9		
			25	9-13	13	20-30	

<sup>(1)</sup> Ausschließlich Einzelabschottungen (1 Rohr je Manschette)

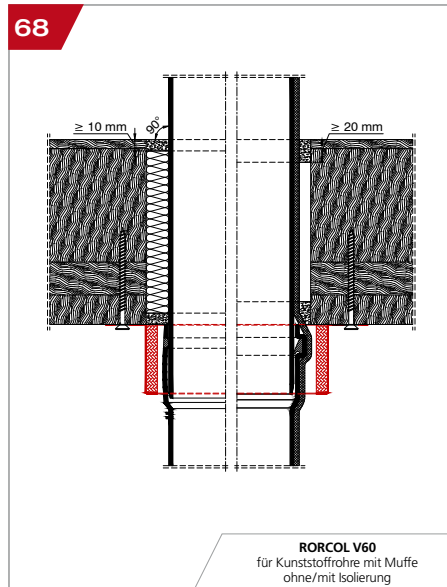
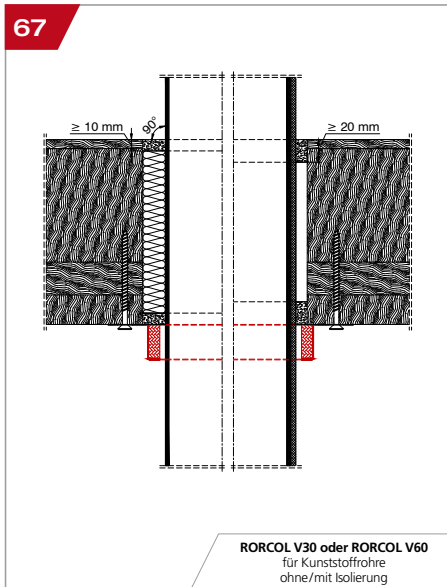
<sup>(2)</sup> Ausschließlich KELOX® Modulrohr

HD140		Rohrabschottung – Mehrfachdurchführungen Brettsperrholzdecken, Dicke $\geq 140$ mm					E90	
RORCOL	max. DN	Norm / Werkstoff	max. Anzahl Rohre je Manschette	Rohr-durchmesser [mm]	Isolierungen [mm]		Mehrfach-durchführung	
					PE	Elastomer		
AV60	63	Vorgedämmte Klimaleitungen	Kupfer	1	$\leq 16$	9	6	MFD <sup>(1)</sup>
				1	$\leq 10$	9	6	
			Elektroinstallationsrohr	1	$\leq 25$	mit 1 Stk. Kabel max. 5x2,5mm <sup>2</sup>		

<sup>(1)</sup> Mehrfachdurchführung; die Anzahl der Rohre innerhalb der Mehrfachdurchführung darf verringert werden

# LEISTUNGSERKLÄRUNG

## Einbaudetails Brettsperrholzdecken



# LEISTUNGSERKLÄRUNG

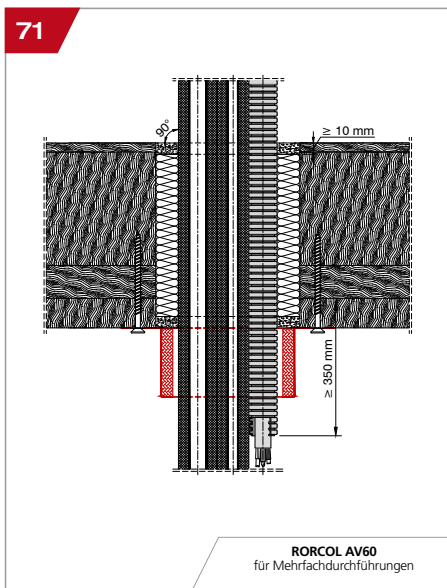
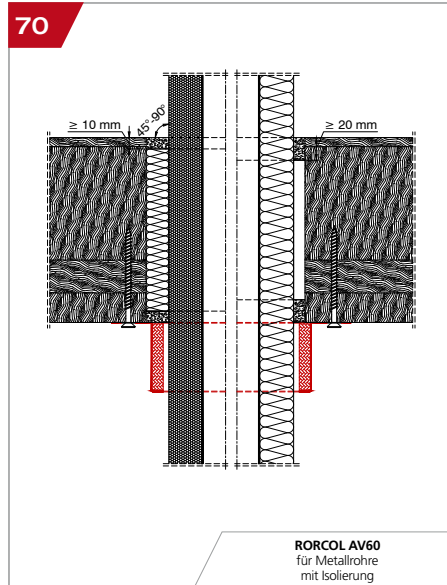
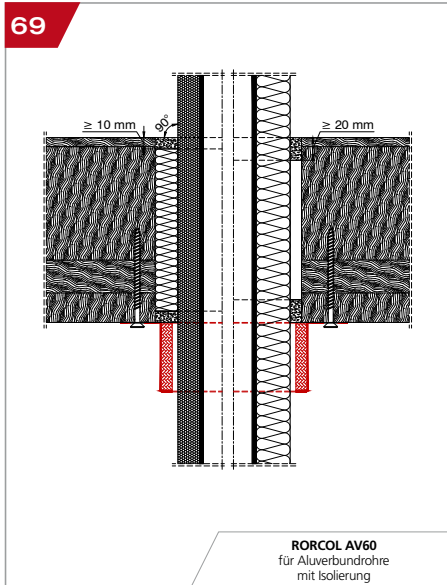
## Anwendungsbereiche Brettsperrholzdecken

HD163		Rohrabschottung Brettsperrholzdecken, Dicke $\geq 163\text{ mm}$ (155 mm Holz+ 8 mm Holzfaserplatte)				EI90	
RORCOL	Norm / Werkstoff / Fabrikat	Rohr- durchmesser [mm]	Isolierungen [mm]				
			ohne	PE	Elastomer <sup>(1)</sup>	Mineral- wolle	
V30 / V60	Normrohre gemäß Tabelle „Zulässige Rohrtypen“ Seite 22-31	PVC-U	$\leq 160$	✓	$\leq 5$		
		PVC-C					
		PE					
		ABS					
		SAN+PVC PP					
	EN 1401-01	PVC-U	110-125		5		
		DYKASTil®		✓		13 (Ø110) 19 (Ø125)	
		Geberit Silent-PP	$\leq 160$				
		Geberit Silent-Pro					
		HT PLUS	110-160				
		PhonEX® AS-PLUS					
		Pipelife Master 3 PLUS	$\leq 160$		5	13 (Ø110) 19 (Ø125)	
		POLO-KAL 3S/XS					
		POLO-KAL NG	$\leq 200$				
	RAUPIANO PLUS		✓		13 (Ø110) 19 (Ø125)		
	SANHA Master 3 PLUS						
	Valsir Silere	$\leq 160$					
	Wavin AS-PLUS				13 (Ø110) 19 (Ø125)		
V60	EN 1519-1	50			6		
		110			9-13		
		125			19		
	EN 1451-1	125			25		
		50			25	20-50	
	EN ISO 15874-2	110			13-43	20-50	
		16			9		
	RAUTITAN flex	20			9-10	20-30	
		25					
		32				9-13	20-40
40					9-25	20-50	
50				9-10	9-32	40-60	
63					13-43	20-50	

<sup>(1)</sup> Ausschließlich RORCOL V60

# LEISTUNGSERKLÄRUNG

## Einbaudetails Brettsperrholzdecken



# LEISTUNGSERKLÄRUNG

## Anwendungsbereiche Brettsperrholzdecken

HD163		Rohrabschottung Brettsperrholzdecken, Dicke $\geq 163$ mm (155 mm Holz+ 8 mm Holzfaserplatte)				EI90	
RORCOL	Werkstoff / Fabrikat	max. Anzahl Rohre je Manschette	Rohr-durchmesser [mm]	Isolierungen [mm]			
				PE	Elastomer	Mineralwolle	
AV60	Metallrohre	1	$\leq 16$	9-10	6	$\geq 20$	
			$\leq 22$		9-13		
	$\leq 28$			13-32			
	$\leq 42$			19-43	$\geq 30$		
	$\leq 54$			25-43			
	$\leq 76,1$						
	aquatec®-Aluflex-5-Schicht-Modulrohr CLEVERFIT Radial EASYTEC Installationsrohr Geberit Mepla Systemrohr Geberit Systemrohr ML <sup>(1)</sup> Henco Mehrschichtverbundrohr JRG Sanipex MT KELOX® Modulrohr MT-Verbundrohr Polysan/Revi-ALU-Verbundrohr PRINETO Stabil-Rohr <sup>(1)</sup> PRIPRESS® RADOPRESS RAUTITAN stabil Raxofix-Mehrschichtverbundrohr Roth Systemrohr Alu-Laserplus® TECEflex Verbundrohr TECElogo Verbundrohr <sup>(1)</sup> Uponor Verbundrohr		4	$\leq 21$	9-10	9	
			25/26	9-10	9-13	20-30	
			32/33		9-25	20-40	
			40/42		9-32	20-50	
			50/52		13-32	20-60	
			63		13-43	20-50	
		75 <sup>(2)</sup>		19-43	30-50		
	PERTAL <sup>2</sup>	4	$\leq 20$	9-10	9		
	STEELOX® Mehrschichtverbundrohr	1	16	9-10	9		
20			9-13	9			
25			9-13	13	20-30		

<sup>(1)</sup> Ausschließlich Einzelabschottungen (1 Rohr je Manschette)

<sup>(2)</sup> Ausschließlich KELOX® Modulrohr

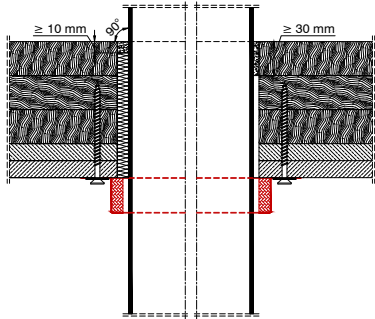
HD163		Rohrabschottung – Mehrfachdurchführungen Brettsperrholzdecken, Dicke $\geq 163$ mm (155 mm Holz+ 8 mm Holzfaserplatte)				E90	
RORCOL	max. DN	Norm / Werkstoff	max. Anzahl Rohre je Manschette	Rohr-durchmesser [mm]	Isolierungen [mm]		Mehrfach-durchführung
					PE	Elastomer	
AV60	63	Vorgedämmte Klimaleitungen	Kupfer	$\leq 16$	9	6	MFD <sup>(1)</sup>
				$\leq 10$	9	6	
		Elektroinstallationsrohr	1	$\leq 25$	mit 1 Stk. Kabel max. 5x2,5 mm <sup>2</sup>		

<sup>(1)</sup> Mehrfachdurchführung; die Anzahl der Rohre innerhalb der Mehrfachdurchführung darf verringert werden

# LEISTUNGSERKLÄRUNG

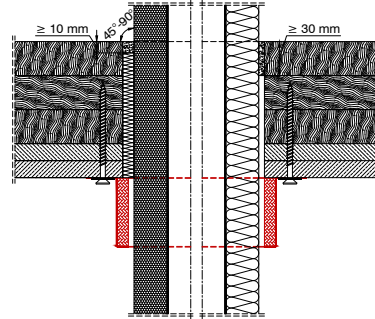
## Einbaudetails Brettsperrholzdecken

72



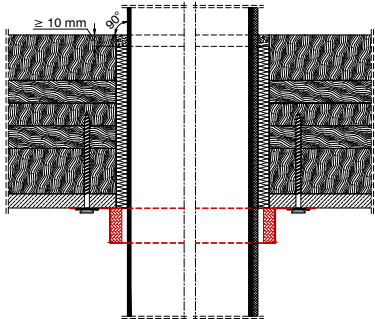
RORCOL V30 oder RORCOL V60  
für Kunststoffrohre  
ohne/mit Isolierung

73



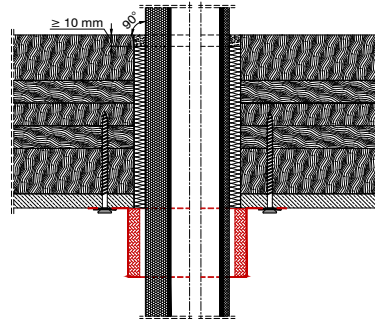
RORCOL AV60  
für Metallrohre  
mit Isolierung

74



RORCOL V30 oder RORCOL V60  
für Kunststoffrohre  
ohne/mit Isolierung

75



RORCOL AV60  
für Aluverbundrohre  
mit Isolierung

# LEISTUNGSERKLÄRUNG

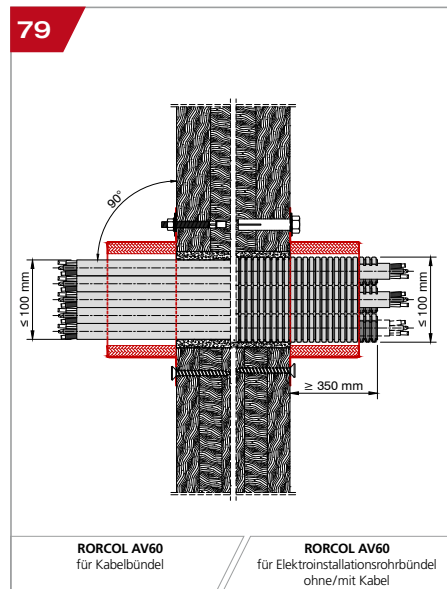
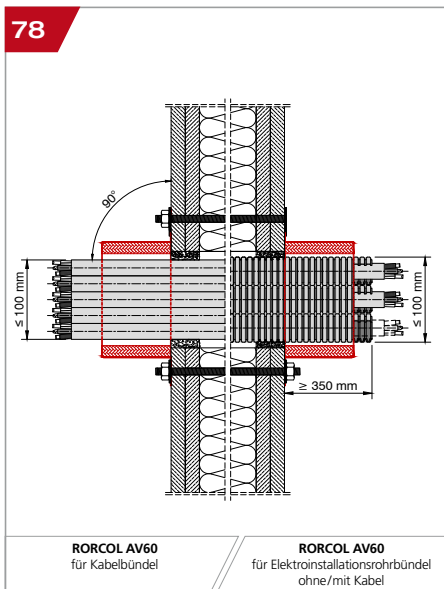
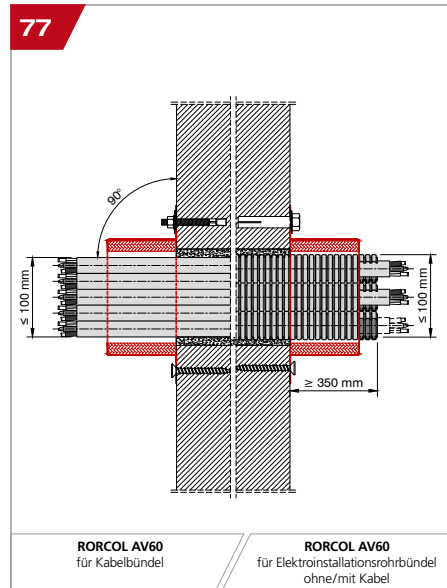
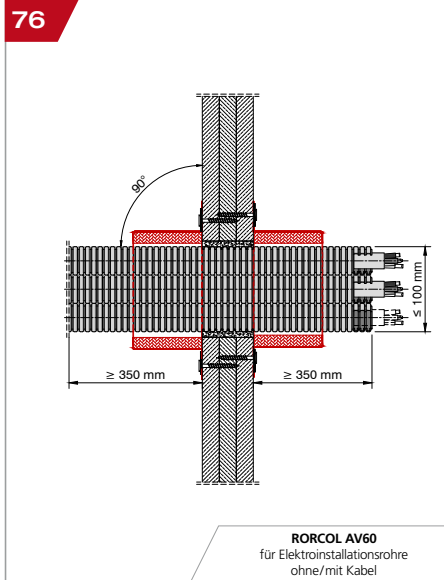
## Anwendungsbereiche Brettsperrholzdecken

HD120		Rohrabschottung Brettsperrholzdecken, Dicke $\geq 120$ mm (90mm Holz+ 2x15 mm GKF)				EI90	
RORCOL	Norm / Werkstoff / Fabrikat		Rohr- durch- messer [mm]	Isolierungen [mm]			
				ohne	PE	Elastomer	Mineral- wolle
V30 / V60	EN 1519-1	PE	$\leq 110$	✓			
	Metallrohre	Stahl	$\leq 28$			19	
$\leq 35$					13	$\geq 30$	
AV60	EN 61386-22	1x Elektroinstallationsrohr max. 8x Elektroinstallationsrohr	$\leq 32$	mit 1 Stk. Kabel max. 3x2,5 mm <sup>2</sup>			
			$\leq 25$				

HD152		Rohrabschottung Brettsperrholzdecken, Dicke $\geq 152,5$ mm (140mm Holz+ 12,5 mm GKF)				EI90	
RORCOL	Norm / Fabrikat		Rohr- durch- messer [mm]	Isolierungen [mm]			
				ohne	PE	Elastomer	Mineral- wolle
V30 / V60	DYKASStil®		50		5		
	Pipelife Master 3 PLUS		50		4		
	RAUPIANO PLUS		125	✓			
	SANHA Master 3 PLUS		50		4		
AV60	aquatec®-Aluflex-5-Schicht-Modulrohr		20				
	Geberit Mepla Systemrohr		26				
	Henco Mehrschichtverbundrohr		20		4	6	
	MT-Verbundrohr						
	Polysan/Revi-ALU-Verbundrohr						
	PRIPRESS®						
	RADOPRESS		26		9	9	
	TECEflex Verbundrohr						

# LEISTUNGSERKLÄRUNG

## Einbaudetails Kabelabschottungen



# LEISTUNGSERKLÄRUNG

## Anwendungsbereiche Kabelabschottungen

SW		Kabelabschottung				EI90
EI90		Schachtwände ≥ EI90, Beplankung 3x15, 2x20 oder 2x25 mm				
RORCOL	max. DN	Durchgeführte Elemente	Werkstoff / Leitungsart	Außendurchmesser [mm]		Kabelabmessungen [mm]
				Bündel	Elektroinstallationsrohre	
AV60	110	Bündel aus Elektroinstallationsrohren ohne/mit Kabel	Kunststoff	≤ 100	≤ 40	≤ 21

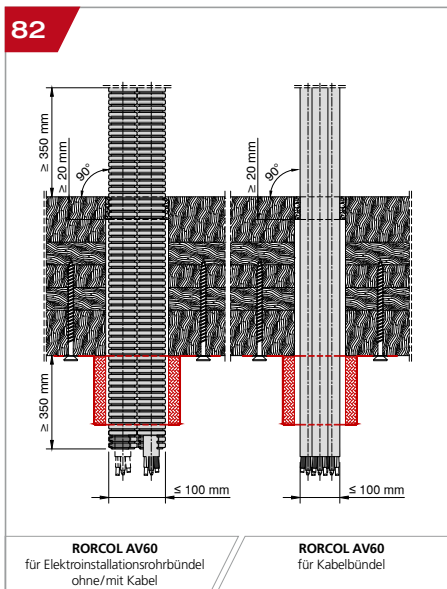
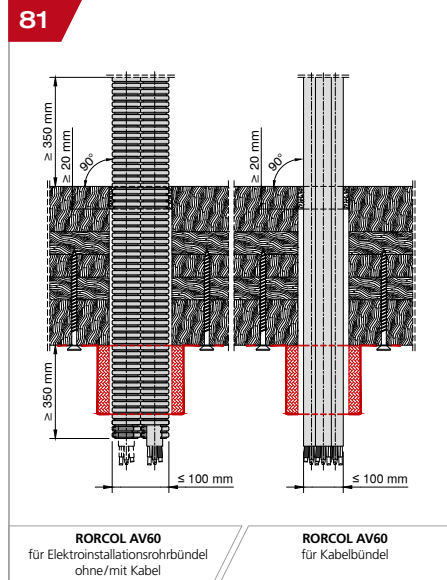
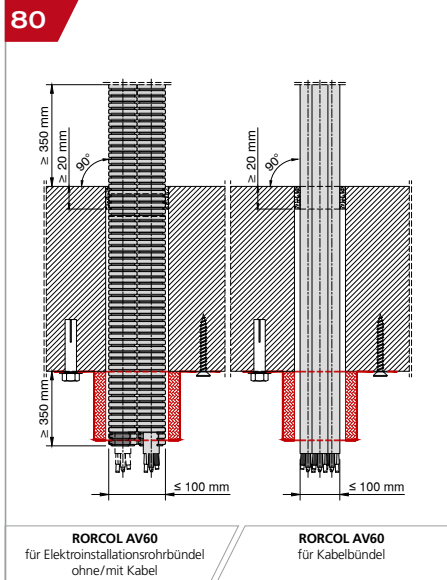
MW		Kabelabschottung				EI90
		Massivwände, Dicke ≥ 100 mm				
RORCOL	max. DN	Durchgeführte Elemente	Werkstoff / Leitungsart	Außendurchmesser [mm]		Kabelabmessungen [mm]
				Bündel	Elektroinstallationsrohre	
AV60	110	Bündel aus Elektroinstallationsrohren ohne/mit Kabel	Kunststoff	≤ 100	≤ 40	≤ 21
		Kabelbündel	alle Arten von Mantelleitungen		-	≤ 21

LW		Kabelabschottung				EI90
		Leichtbauwände, Dicke ≥ 94 mm				
RORCOL	max. DN	Durchgeführte Elemente	Werkstoff / Leitungsart	Außendurchmesser [mm]		Kabelabmessungen [mm]
				Bündel	Elektroinstallationsrohre	
AV60	110	Bündel aus Elektroinstallationsrohren ohne/mit Kabel	Kunststoff	≤ 100	≤ 40	≤ 21
		Kabelbündel	alle Arten von Mantelleitungen		-	≤ 21

HW100		Kabelabschottung				EI90
		Brettsperrholzwände, Dicke ≥ 100 mm				
RORCOL	max. DN	Durchgeführte Elemente	Werkstoff / Leitungsart	Außendurchmesser [mm]		Kabelabmessungen [mm]
				Bündel	Elektroinstallationsrohre	
AV60	110	Bündel aus Elektroinstallationsrohren ohne/mit Kabel	Kunststoff	≤ 100	≤ 40	≤ 21
		Kabelbündel	alle Arten von Mantelleitungen		-	≤ 21

# LEISTUNGSERKLÄRUNG

## Einbaudetails Kabelabschottungen



# LEISTUNGSERKLÄRUNG

## Anwendungsbereiche Kabelabschottungen

MD		Kabelabschottung Massivdecken, Dicke $\geq 150$ mm				EI90
RORCOL	max. DN	Durchgeführte Elemente	Norm / Werkstoff / Leitungsart	Außendurchmesser [mm]		max. Kabelabmessungen [mm]
				Bündel	Elektroinstallationsrohre	
AV60	110	Bündel aus Elektroinstallationsrohren ohne/mit Kabel	Kunststoff	$\leq 100$	$\leq 40$	21
		Kabelbündel	alle Arten von Mantelleitungen		-	21
	125	Elektroinstallationsrohre	EN 61386-22 Kunststoff	-	$\leq 50$	1x95 mm <sup>2</sup> bzw. 5x1,5 mm <sup>2</sup> 5x10 mm <sup>2</sup>

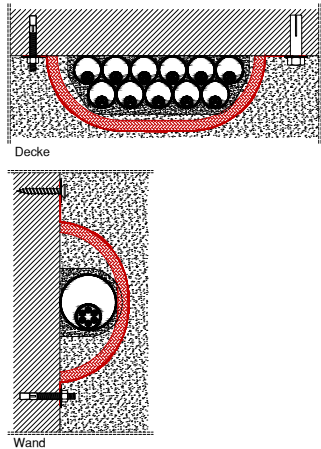
HD140		Kabelabschottung Brettsper Holzdecken, Dicke $\geq 140$ mm				EI90
RORCOL	max. DN	Durchgeführte Elemente	Werkstoff / Leitungsart	Außendurchmesser [mm]		max. Kabelabmessungen [mm]
				Bündel	Elektroinstallationsrohre	
AV60	110	Bündel aus Elektroinstallationsrohren ohne/mit Kabel	Kunststoff	$\leq 100$	$\leq 40$	21
		Kabelbündel	alle Arten von Mantelleitungen		-	21

HD163		Kabelabschottung Brettsper Holzdecken, Dicke $\geq 163$ mm (155 mm Holz + 8 mm Holzfaserplatte)				EI90
RORCOL	max. DN	Durchgeführte Elemente	Werkstoff / Leitungsart	Außendurchmesser [mm]		max. Kabelabmessungen [mm]
				Bündel	Elektroinstallationsrohre	
AV60	110	Bündel aus Elektroinstallationsrohren ohne/mit Kabel	Kunststoff	$\leq 100$	$\leq 40$	21
		Kabelbündel	alle Arten von Mantelleitungen		-	21

# LEISTUNGSERKLÄRUNG

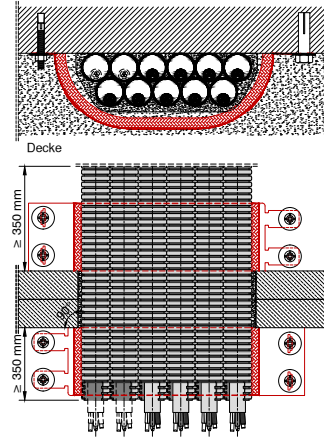
## Einbaudetails Kabelabschottungen Omega-Anwendung

83



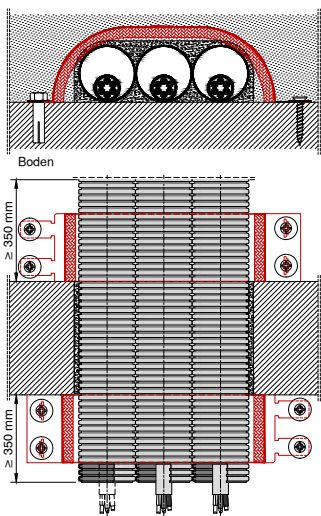
**RORCOL AV60**  
als Omega-Anwendung  
für Elektroinstallationsrohre

84



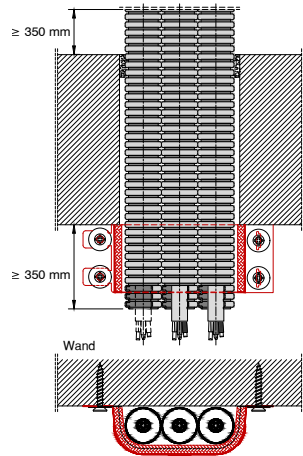
**RORCOL AV60**  
als Omega-Anwendung  
für Elektroinstallationsrohre

85



**RORCOL AV60**  
als Omega-Anwendung  
für Elektroinstallationsrohre

86



**RORCOL AV60**  
als Omega-Anwendung  
für Elektroinstallationsrohre

# LEISTUNGSERKLÄRUNG

## Anwendungsbereiche Kabelabschottungen Omega-Anwendung

SW		Kabelabschottung – Omega-Anwendung					EI90
EI90		Schachtwände $\geq$ EI90, Beplankung 3x15, 2x20 oder 2x25 mm					
RORCOL	max. DN	Durchgeführte Elemente	Norm / Werkstoff / Leitungsart		max. Anzahl Rohre je Manschette	Außen-durchmesser Elektroinstallationsrohre [mm]	max. Kabelabmessungen [mm]
AV60	40	Elektroinstallationsrohre	EN 61386-22	Kunststoff	1	$\leq$ 50	5x16mm <sup>2</sup>
	80				12	$\leq$ 32	5x2,5mm <sup>2</sup>

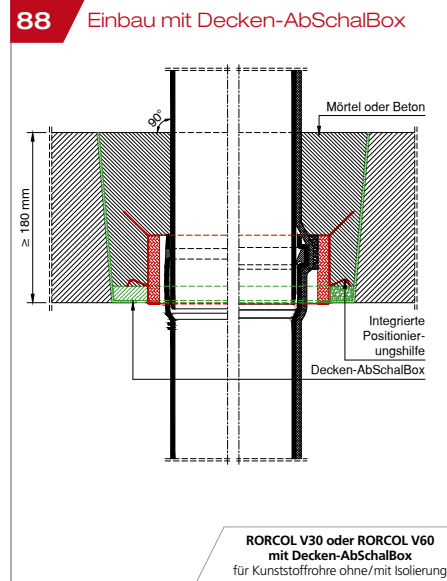
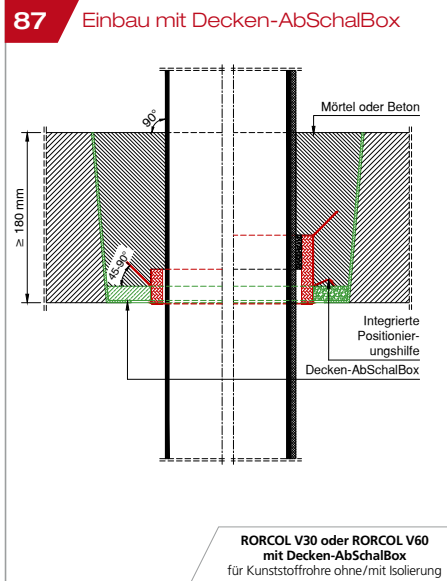
MW		Kabelabschottung – Omega-Anwendung					EI90
		Massivwände, Dicke $\geq$ 100 mm					
RORCOL	max. DN	Durchgeführte Elemente	Norm / Werkstoff / Leitungsart		max. Anzahl Rohre je Manschette	Außen-durchmesser Elektroinstallationsrohre [mm]	max. Kabelabmessungen [mm]
AV60	63	Elektroinstallationsrohre	EN 61386-22	Kunststoff	3	$\leq$ 50	5x16mm <sup>2</sup>
	80				12	$\leq$ 32	1x95mm <sup>2</sup> 5x2,5mm <sup>2</sup>

LW		Kabelabschottung – Omega-Anwendung					EI90
		Leichtbauwände, Dicke $\geq$ 94 mm					
RORCOL	max. DN	Durchgeführte Elemente	Norm / Werkstoff / Leitungsart		max. Anzahl Rohre je Manschette	Außen-durchmesser Elektroinstallationsrohre [mm]	max. Kabelabmessungen [mm]
AV60	63	Elektroinstallationsrohre	EN 61386-22	Kunststoff	3	$\leq$ 50	5x16mm <sup>2</sup>
	80				12	$\leq$ 32	1x95mm <sup>2</sup> 5x2,5mm <sup>2</sup>

MD		Kabelabschottung – Omega-Anwendung					EI90
		Massivdecken, Dicke $\geq$ 150 mm					
RORCOL	max. DN	Durchgeführte Elemente	Norm / Werkstoff / Leitungsart		max. Anzahl Rohre je Manschette	Außen-durchmesser Elektroinstallationsrohre [mm]	max. Kabelabmessungen [mm]
AV60	63	Elektroinstallationsrohre	EN 61386-22	Kunststoff	3	$\leq$ 50	5x10mm <sup>2</sup>

# LEISTUNGSERKLÄRUNG

## Einbaudetails Decken-AbSchalBox



# LEISTUNGSERKLÄRUNG

## Anwendungsbereiche Decken-AbSchalBox

MD	Rohrabschottung mit Decken-AbSchalBox Massivdecken, Dicke ≥ 180 mm				EI90			
	RORCOL	Norm / Werkstoff / Fabrikat	Rohr- durchmesser [mm]	Isolierungen [mm]				
ohne				PE	Elastomer <sup>(1)</sup>	Mineral- wolle		
V30 / V60	Normrohre gemäß Tabelle „Zulässige Rohrtypen“ Seite 22-31	PVC-U	≤ 160	✓	5			
		PVC-C						
	PE							
	ABS							
	SAN+PVC PP							
	EN 1401-01	PVC-U	110-125		5			
		DYKASTil®		✓		13 (Ø110) 19 (Ø125)		
		Geberit Silent-PP	≤ 160					
		Geberit Silent-Pro						
		HT PLUS	110-160		5			
		PhonEX® AS-PLUS/ST	≤ 160					
		Pipelife Master 3 PLUS	≤ 160	✓		13 (Ø110) 19 (Ø125)		
		POLO-KAL 3S/XS	≤ 160					
		POLO-KAL NG	≤ 200					
	RAUPIANO PLUS	≤ 160						
	SANHA Master 3 PLUS			5	13 (Ø110) 19 (Ø125)			
	Valsir Silere	≤ 160	✓					
	Wavin AS-PLUS/SiTech+				13 (Ø110) 19 (Ø125)			
V60	EN 1519-1	50			6			
		110			9-13			
		125			19			
	EN 1451-1	125			25			
	EN ISO 15874-2	50			25		20-50	
		110			13-43			
	RAUTITAN flex <sup>(1)</sup>	16				9		
		20			9-10	9-13	20-30	
		25						
		32				9-25	20-40	
40						20-50		
50				9-10	9-32	40-60		
63					13-43	20-50		

<sup>(1)</sup> Ausschießlich RORCOL V60

# LEISTUNGSERKLÄRUNG

## Einbaudetails Decken-AbSchalBox

**89** Einbau mit Decken-AbSchalBox

RORCOL AV60 mit Decken-AbSchalBox für Aluverbundrohre mit Isolierung

RORCOL AV60 mit Decken-AbSchalBox für Metallrohre mit Isolierung

**90** Einbau mit Decken-AbSchalBox

RORCOL AV60 mit Decken-AbSchalBox für Elektroinstallationsrohrbündel

RORCOL AV60 mit Decken-AbSchalBox für Kabelbündel

MD		Kabelabschottung mit Decken-AbSchalBox				EI90	
		Massivdecken, Dicke $\geq 180$ mm					
RORCOL	max. DN	Durchgeführte Elemente	Norm / Werkstoff / Leitungsart		Außendurchmesser [mm]		Kabelabmessungen [mm]
			Bündel	Leitungsart	Bündel	Elektroinstallationsrohre	
AV60	110	Bündel aus Elektroinstallationsrohren ohne/mit Kabel	Kunststoff		$\leq 100$	$\leq 40$	21
		Kabelbündel	alle Arten von Mantelleitungen			-	21
	125	Elektroinstallationsrohre	EN 61386-22	Kunststoff	-	$\leq 50$	1x95 mm <sup>2</sup> bzw. 5x1,5 mm <sup>2</sup> 5x10 mm <sup>2</sup>

# LEISTUNGSERKLÄRUNG

## Anwendungsbereiche Decken-AbSchalBox

MD		Rohrabschottung mit Decken-AbSchalBox				EI20
		Massivdecken, Dicke $\geq 180$ mm				
RORCOL	Werkstoff / Fabrikat	max. Anzahl Rohre je Manschette	Rohrdurchmesser [mm]	Isolierungen [mm]		
				PE	Elastomer	Mineralwolle
AV60	Metallrohre	1	$\leq 16$	9-10	6	$\geq 20$
			$\leq 22$		9-13	
	$\leq 28$			13-32		
	$\leq 42$			19-43	$\geq 30$	
	$\leq 54$			25-43		
	$\leq 76,1$					
	aquatec®-Aluflex-5-Schicht-Modulrohr CLEVERFIT Radial EASYTEC Installationsrohr Geberit Mepla Systemrohr Geberit Systemrohr ML <sup>(1)</sup> Henco Mehrschichtverbundrohr JRG Sanipex MT KELOX® Modulrohr MT-Verbundrohr Polysan/Revi-ALU-Verbundrohr PRINETO Stabil-Rohr <sup>(1)</sup> PRIPRESS® RADOPRESS RAUTITAN stabil Raxofix-Mehrschichtverbundrohr Roth Systemrohr Alu-Laserplus® TECEflex Verbundrohr TECElogo Verbundrohr <sup>(1)</sup> Uponor Verbundrohr	4	16/17		9	
		1		9-10	9	
		4	20/21	9-10	9	
		1	25/26	9-10	9-13	20-30
			32/33		9-25	20-40
			40/42		13-25	20-50
			50/52		13-32	20-60
			63		13-43	20-50
75 <sup>(2)</sup>		19-43	30-50			
PERTAL <sup>2</sup>	4	$\leq 20$	9-10	9		
STEELOX® Mehrschichtverbundrohr	1	16	9-10	9		
		20	9-13	9		
		25	9-13	9-13	20-30	
M	Metallrohre	Stahl	1	$\leq 76,1$		$\geq 30$

<sup>(1)</sup> Ausschließlich Einzelabschottungen (1 Rohr je Manschette)

<sup>(2)</sup> Ausschließlich KELOX® Modulrohr

<sup>(3)</sup> Ausschließlich EI60 U/C

Die Leistung des vorstehenden Produkts entspricht der erklärten Leistung / den erklärten Leistungen. Für die Erstellung der Leistungserklärung im Einklang mit der Verordnung (EU) Nr. 305/2011 ist allein der oben genannte Hersteller verantwortlich.

Unterzeichnet für den Hersteller  
und im Namen des Herstellers von:

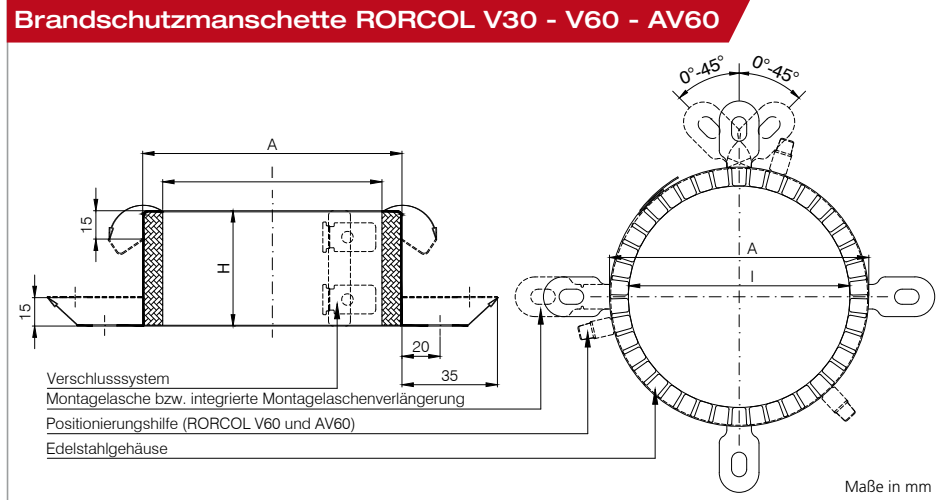


Air Fire Tech Brandschutzsysteme GmbH  
Hanuschgasse 1 / Top 4 / A-2500 Bad Vöslau  
T: 01 952 01 74-0, E: office@airfiretech.at

*Uwe Stefani*

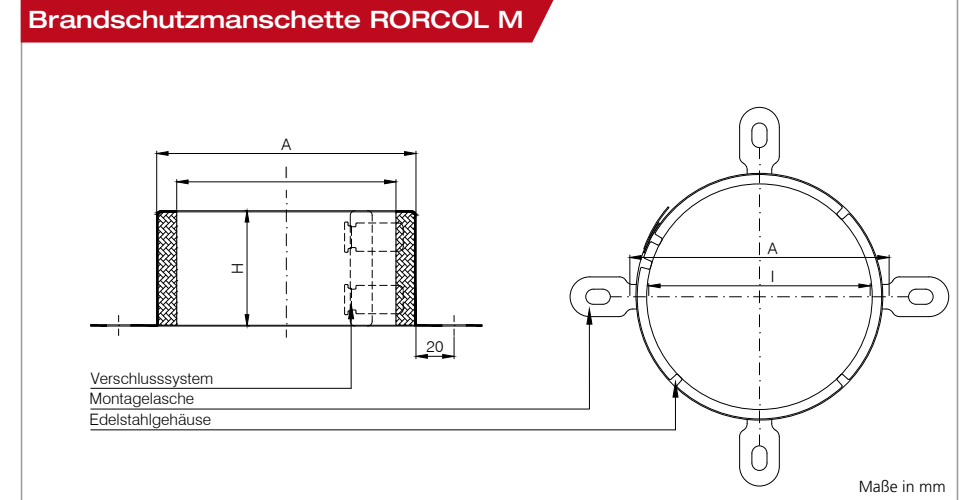
Uwe Stefani, Geschäftsführer CEO,  
Air Fire Tech Brandschutzsysteme GmbH

Bad Vöslau, Jänner 2026



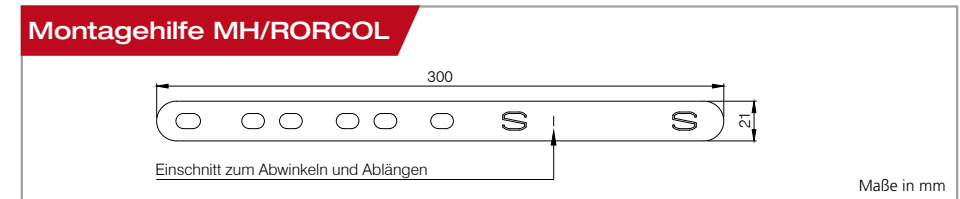
Längen- gruppe	Anwendungs- gebiet	Dimension	Durchmesser Außen [A] [mm]	Durchmesser Innen [I] [mm]	Bautiefe [H] [mm]	Anzahl von Montage- laschen
V30	für Kunststoff- leitungen	DN40	57	46	31	3
		DN56	74	62		
		DN63	86	70		
		DN80	103	86		
		DN100	127	105		4
		DN110	142	119		
		DN125	161	133		
		DN140	178	146		
V60	für Kunststoff- leitungen, erweiterter Einsatzbereich	DN56	74	62	61	3
		DN63	86	70		
		DN80	103	86		
		DN100	127	105		4
		DN110	142	119		
		DN125	161	133		
		DN140	178	146		
		DN160	201	168		5
		DN180	219	187		6
		DN200	246	209		8
DN250	303	261	8			
AV60	für Aluminium- verbundrohre, Kabel und Metallrohre	DN40	58	45	61	3
		DN56	74	60		
		DN63	86	73		
		DN80	103	85		4
		DN100	126	107		
		DN110	138	120		
		DN125	158	135		
		DN140	177	150		5
		DN160	197	171		

Werkstoff Metallgehäuse: Niosta

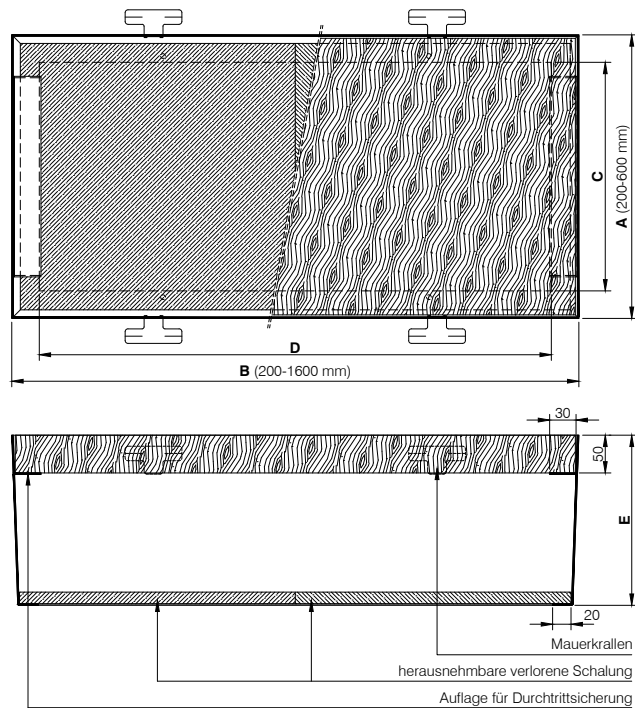


Längen- gruppe	Anwendungs- gebiet	Dimension	Durchmesser Außen [A] [mm]	Durchmesser Innen [I] [mm]	Bautiefe [H] [mm]	Anzahl von Montage- laschen
M	für Metallrohre	DN110	131	119	61	4
		DN125	145	134		
		DN140	161	150		
		DN160	186	170		
		DN200	231	209		5
		DN250	280	258		8

Werkstoff Metallgehäuse: Niosta



**Decken-AbSchalBox D-ASB**



Maße in mm

Type	Außenmaß		Durchreiche		Bautiefe [E] [mm]
	[A] [mm]	[B] [mm]	[C] [mm]	[D] [mm]	
Min. D-ASB/182020	200	200	140	140	180-600
Max. D-ASB/1860160	600	1600	540	1540	180-600



**Kombischott TIROTECH®**  
Maximale Sicherheit durch einfache Verarbeitung



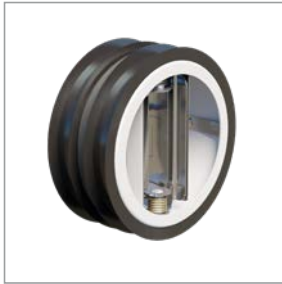
**INLAP Brandschutzklappen**  
Zuverlässiger Brandschutz für Lüftungsleitungen



Weitere Montageanleitungen und  
Informationen zu unseren Produkten



# Brandschutz



Brandschutzklappen\*  
*INLAP*  
*EI120(ho, ve, i↔o)S*



Feuerschutzabschlüsse\*\*  
*FSA*  
*FLI-VE(ho+ve)90*



Revisionsöffnungen\*  
*FIREREV*  
*EI120 / EI90 / EI60 / EI30*


- \* Angeführte Produkte sind nicht Regelungsgegenstand der ETA.
- \*\* Klassifizierung und Verwendung gemäß nationalen Richtlinien



Firmensitz:  
Hanuschgasse 1 / Top 4A  
A-2540 Bad Vöslau  
T: +43 1 982 01 74-0  
F: +43 1 982 01 74-930  
E: [office@airfiretech.at](mailto:office@airfiretech.at)  
I: [www.airfiretech.at](http://www.airfiretech.at)



Einbauanweisung  
herunterladen

 1139
Air Fire Tech Brandschutzsysteme GmbH Hanuschgasse 1 / Top 4A 2540 Bad Vöslau, AUSTRIA
13
1139-CPR-0523/13
ETA-13/0758
EAD 350454-00-1104
DOP 01/2026/RORCOL
Rohrabschottung „Air Fire Tech System RORCOL“ Nutzungskategorie Y <sub>1</sub>
Weitere relevante Eigenschaften siehe ETA-13/0758