

Montageanleitung und Registrierungsbescheinigung

PROVENT Feuerschutzabschlüsse

Entsprechend der Registrierungsbescheinigung
R-14.3.3-25-7924 / R-14.3.3-25-7925

PROVENT-A & PROVENT-Z

FLI-VE_(ho)90



PROVENT

FLI_(ho)90



PROVENT-A/DDF & PROVENT-Z/DDF

FLI-VE_(ho)90



PRODUKTBESCHREIBUNG

Die Brandschutztellerventile mit bzw. ohne mechanischem Verschlusselement PROVENT-A, PROVENT-Z und PROVENT dienen zur Abschottung von Luftleitungen aus Wickelfalzrohren.

Sie bestehen aus einem weiß pulverbeschichteten Stahlblechgehäuse mit innen- und außenliegenden Dämmschichtbildnern. Durch die U-Lippendichtung wird ein sicherer Halt in der Luftleitung gewährleistet. Durch Drehen des Kegels wird der Volumenstrom eingestellt.

PROVENT-A und PROVENT-Z besitzen zusätzliche Edelstahl-Klappenblätter, die mittels thermischer Auslösevorrichtung in offener Stellung gehalten werden.

Das Gehäuse aus Gipsplatten der Brandschutztellerventile PROVENT-A/DDF und PROVENT-Z/DDF, ermöglichen den Einbau in Unterdeckenkonstruktionen.

FUNKTIONSPRINZIP

Im Brandfall reagiert die thermische Auslösevorrichtung zwischen 70°C und 75°C und die Klappenblätter schließen mittels Federkraft (FLI-VE_(ho+ve)90. Anschließend expandieren die Dämmschichtbildner – der Rohrquerschnitt wird verschlossen und die Wärmeübertragung auf die brandabgekehrte Seite wird eingeschränkt.

Wichtig:

Bitte lesen Sie diese Montageanleitung und Registrierungsbescheinigung sorgfältig durch und bewahren Sie diese zum späteren Nachschlagen auf.

Der Einbau hat ausschließlich gemäß dieser Montageanleitung und Registrierungsbescheinigung zu erfolgen. Abweichungen der Montage können zu einer erheblichen Beeinträchtigung der Feuerwiderstandsdauer führen. Satz- und Druckfehler sowie technische Änderungen sind nicht auszuschließen.

In dieser Montageanleitung nicht angeführte Abschottungsvarianten und Klassifizierungen sind bei AIR FIRE TECH Brandschutzsysteme anzufragen.

Bitte beachten Sie die derzeit gültigen Allgemeinen Geschäftsbedingungen unter www.airfiretech.at.

Dieses Dokument ist urheberrechtlich geschützt. Alle Rechte, insbesondere das Recht der Vervielfältigung und der Verbreitung sowie der Übersetzung, vorbehalten. Zuwiderhandlungen können strafrechtliche Folgen nach sich ziehen.

©2026 AIR FIRE TECH Brandschutzsysteme GmbH



MONTAGEANLEITUNG

Einbauschritte	108
Registrierungsbescheinigung	114
Einbauhinweise	117
Trennbauteile	118

EINBAUDETAILS

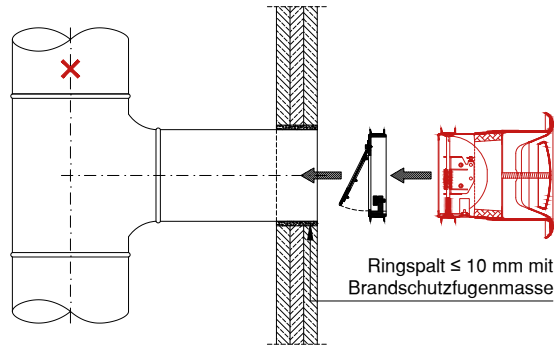
Wände	
■ Schachtwände	119
■ Unterdeckenkonstruktionen	120

KONSTRUKTIONSZEICHNUNGEN

PROVENT-A & PROVENT-Z	15
PROVENT	15
PROVENT-A/DDF & PROVENT-Z/DDF	123
BFM/K310 Brandschutzfugenmasse	16

PROVENT-A FLI-VE_(ho+ve) 90

1



Luftleitung wandbündig
ablängen und Ringspalt
verschließen.

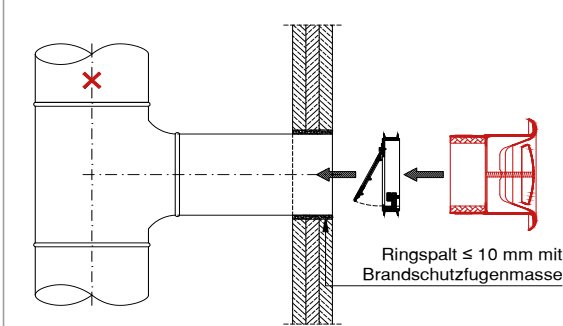
Kaltrauchsperr gemäß
Montageanleitung einsetzen.

PROVENT-A bzw. PROVENT-Z
in die Luftleitung einschieben.

✗ – starre Befestigung ≤ 1 m vom Trennbauteil

PROVENT FLI_(ho) 90

1



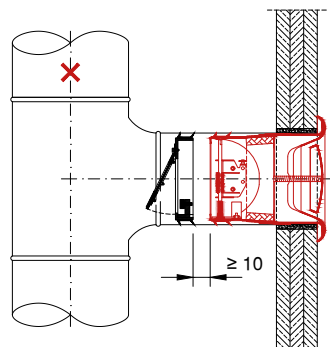
Luftleitung wandbündig
ablängen und Ringspalt
verschließen.

Kaltrauchsperr gemäß
Montageanleitung einsetzen.

PROVENT in die Luftleitung
einschieben.

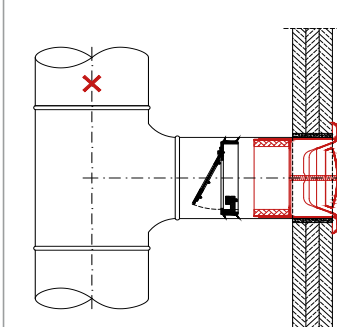
✗ – starre Befestigung ≤ 1 m vom Trennbauteil

2



✗ – starre Befestigung ≤ 1 m vom Trennbauteil

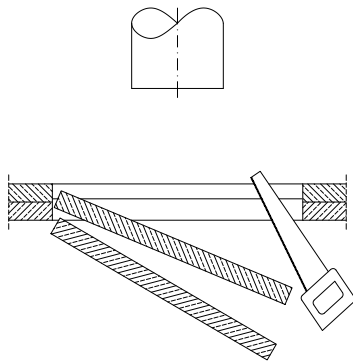
2



✗ – starre Befestigung ≤ 1 m vom Trennbauteil

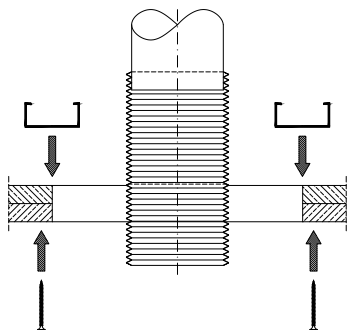
PROVENT-A/DDF & PROVENT-Z/DDF

1

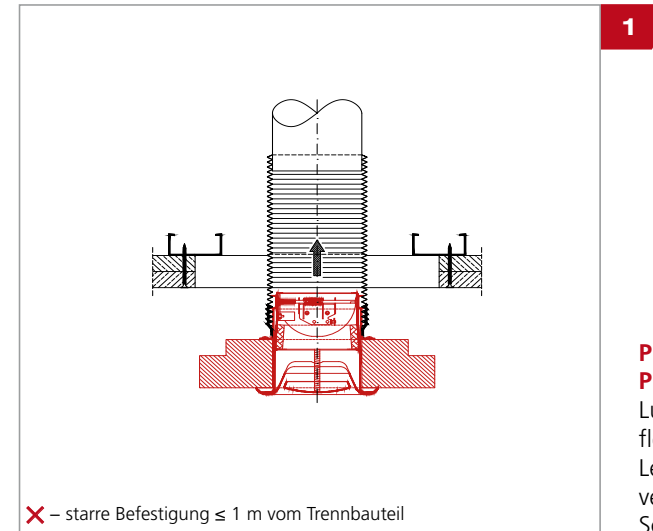


Öffnung in der Unterdeckenkonstruktion herstellen.

2



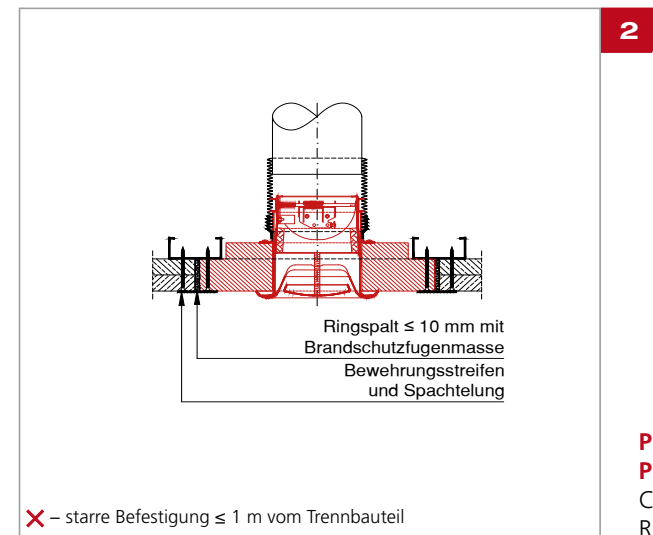
CD-Profile mittels Schnellbauschrauben befestigen.
Flexiblen brennbaren Leitungsteil (z.B. Aluflexrohr) mit der Luftleitung verbinden.



1

PROVENT-A/DDF bzw. **PROVENT-Z/DDF** mit der Luftleitung mittels flexiblem, brennbarem Leitungsteil (z.B. Aluflexrohr) verbinden und mit z.B. Schlauchklemme befestigen.

2



PROVENT-A/DDF bzw. **PROVENT-Z/DDF** an den CD-Profilen befestigen und Ringspalt verschließen.

HINWEIS: Keine Schrauben oder Nieten zur Befestigung mit der Luftleitung verwenden.



Prüf-, Inspektions- und
Zertifizierungsstelle

Rinnböckstraße 15/2
1110 Wien
Telefon +43 1 4000 39380
post@ma39.wien.gv.at

REGISTRIERUNGSBESCHEINIGUNG

Nr.: R-14.3.2-25-7924

Hiermit wird gemäß § 7 WBPBG¹ bestätigt, dass das (die) Bauprodukt(e)

**Feuerschutzabschlüsse in Lüftungsleitungen auf Basis
intumeszierender Materialien ohne mechanisches Verschlusselement**

(Produktliste und Produktbezeichnungen lt. Anhang)

des Herstellers

AIR FIRE TECH Brandschutzsysteme GmbH
A-2540 Bad Vöslau, Hanuschgasse 1 / Top 4A

des Herstellwerkes

AIR FIRE TECH Brandschutzsysteme GmbH, Werk Bad Vöslau
A-2540 Bad Vöslau, Doktor-Mayr-Gunthof-Strasse/im Kammgarnzentrum

den Bestimmungen des in der Baustoffliste ÖA (Neufassung 2015), idF der 2. Novelle zu dieser
Baustoffliste, festgelegten Regelwerkes

**Verwendungsgrundsatz des OIB „Feuerschutzabschlüsse in Lüftungsleitungen auf
Basis intumeszierender Materialien ohne mechanisches Verschlusselement“
(Ausgabe 2023.04)**

entspricht.

Die Produkte unterliegen einer werkseigenen Produktionskontrolle und einer Fremdüberwachung durch

Stadt Wien – Prüf-, Überwachungs- und Zertifizierungsstelle
A-1110 Wien, Rinnböckstraße 15/2

Nummer des Überwachungsvertrages: MA 39 – IV 0041/2025

Gemäß § 6 Abs. 3 Z 3 WBPBG¹ gilt die Registrierungsbescheinigung bis: 4. März 2031

Das (die) oben angeführte(n) Bauprodukt(e) ist (sind) gemäß § 10 Abs. 2 WBPBG¹ verwendbar und der
Hersteller ist somit berechtigt, das (die) Bauprodukt(e) mit dem Einbauzeichen entsprechend § 10 Abs. 3 WBPBG¹
zu kennzeichnen. Die Registrierungsbescheinigung wird von den Vertragsparteien anerkannt.

Die wesentlichen Produktkennwerte sind im Anhang zu dieser Registrierungsbescheinigung dargestellt. Die
Registrierungsbescheinigung umfasst inklusive Anhang 2 Seiten.

Hinweis: Diese Registrierungsbescheinigung verliert bei Änderung der ihr zugrunde liegenden Regelwerke nach Ablauf der in der Baustoffliste
ÖA enthaltenen Übergangsfrist ihre Gültigkeit und damit endet die Berechtigung zur Anbringung des Einbauzeichens.

Martin Fehringer
cn=Martin Fehringer,
c=AT, o=Stadt Wien,
ou=MA 39
11.03.2026 15:39

Leiter der Registrierungsstelle
Dipl.-Ing. Martin Fehringer
Oberstadtbaurat

Dieter Werner
cn=Dieter Werner, c=AT,
o=Stadt Wien, ou=MA 39
12.03.2026 17:01

Leiter der Prüf-, Inspektions- und Zertifizierungsstelle
Dipl.-Ing. Dieter Werner, MSc
Oberstadtbaurat

Wien, 5. März 2026

¹ Gesetz über die Bereitstellung von Bauprodukten auf dem Markt, deren Verwendung und Marktüberwachung (Wiener
Bauproduktengesetz 2013 – WBPBG 2013), LGBl. Nr. 23/2014, in der Fassung LGBl. Nr. 16/2025

MA 39 – ÜA 605155-2023-2



Seite 2 / 2

ANHANG ZU REGISTRIERUNGSBESCHEINIGUNG

Nr.: R-14.3.2-25-7924

PRODUKTKENNWERTE

für

**Feuerschutzabschlüsse in Lüftungsleitungen auf Basis intumeszierender
Materialien ohne mechanisches Verschlusselement**

Hersteller: AIR FIRE TECH Brandschutzsysteme GmbH
A-2540 Bad Vöslau, Hanuschgasse 1 / Top 4A
Herstellwerk: AIR FIRE TECH Brandschutzsysteme GmbH, Werk Bad Vöslau
A-2540 Bad Vöslau, Doktor-Mayr-Gunthof-Strasse/im Kammgarnzentrum

Handelsbezeichnungen: siehe Tabelle

Feuerwiderstandsklasse: (gem. Verwendungsgrundsatz des OIB „Feuerschutzabschlüsse in Lüftungsleitungen auf Basis
intumeszierender Materialien ohne mechanisches Verschlusselement“, Ausgabe 2023.04):

Produktgruppe "AIR FIRE TECH"	Produktbezeichnung	Feuerwiderstandsklasse	max. zulässige Größe
Feuerschutzabschlüsse mit oder ohne Lufrückschlagklappe LRK	BST-E	FLI _(p90) 90	160 mm
Feuerschutzabschlüsse mit oder ohne Lufrückschlagklappe LRK	BST-E/ST	FLI _(p90) 90	100 mm
Brandschutzstutzen mit oder ohne Lufrückschlagklappe LRK	PROCOL FLI _(p90) 90	FLI _(p90) 90	125 mm
Brandschutz-Tellerventil	PROVENT/FLI 90	FLI _(p90) 90	125 mm

Geltungsbestimmungen:

- Die Firma AIR FIRE TECH Brandschutzsysteme GmbH hat dafür Sorge zu tragen, dass Herstellung und Einbau des raumabschließenden Elements gemäß den der Beurteilung zugrunde liegenden und Grundlage des Überwachungsvertrages bildenden Basisdokumenten durchgeführt werden. Über erforderliche Maßnahmen ist der jeweilige Montagebetrieb in Form einer Versetzanleitung verbindlich zu informieren. Entsprechende Aufzeichnungen sind zu führen und aufzubewahren.
- Basisdokumente im Sinne dieser Registrierungsbescheinigung sind Prüfberichte und brandschutztechnische Beurteilungen der hierfür akkreditierten Prüfstelle.
- Hinweise für Gestaltung des Einbauzeichens:
Entsprechend den landesgesetzlichen Bestimmungen sind zusätzlich zum Bildzeichen auch die Kurzbezeichnung der Registrierungsbescheinigung (R-14.3.2-25-7924) und die Bezeichnung der Zertifizierungsstelle, die die Registrierungsbescheinigung ausgestellt hat (WIEN-ZERT) anzuführen.
Für die Gestaltung und Anbringung des Einbauzeichens sind die einschlägigen landesgesetzlichen Bestimmungen zu beachten.

MA 39 – ÜA 605155-2023-2



Prüf-, Inspektions- und
Zertifizierungsstelle

Rinnböckstraße 15/2
1110 Wien
Telefon +43 1 4000 39380
post@ma39.wien.gv.at

REGISTRIERUNGSBESCHEINIGUNG

Nr.: R-14.3.3-25-7925

Hiermit wird gemäß § 7 WBPBG¹ bestätigt, dass das (die) Bauprodukt(e)

**Feuerschutzabschlüsse in Lüftungsleitungen auf Basis
intumeszierender Materialien mit mechanischem Verschlusselement**

(Produktliste und Produktbezeichnungen lt. Anhang)

des Herstellers

AIR FIRE TECH Brandschutzsysteme GmbH
A-2540 Bad Vöslau, Hanuschgasse 1 / Top 4A

des Herstellwerkes

AIR FIRE TECH Brandschutzsysteme GmbH, Werk Bad Vöslau
A-2540 Bad Vöslau, Doktor-Mayr-Gunthof-Strasse/im Kammgarnzentrum

den Bestimmungen des in der Baustoffliste ÖA (Neufassung 2015), idF der 1. Novelle zu dieser
Baustoffliste, festgelegten Regelwerkes

**Verwendungsgrundsatz des OIB „Feuerschutzabschlüsse in Lüftungsleitungen auf
Basis intumeszierender Materialien mit mechanischem Verschlusselement“**
(Ausgabe 2023.04)

entspricht.

Die Produkte unterliegen einer werkseigenen Produktionskontrolle und einer Fremdüberwachung durch

Stadt Wien – Prüf-, Überwachungs- und Zertifizierungsstelle
A-1110 Wien, Rinnböckstraße 15/2

Nummer des Überwachungsvertrages: MA 39 – IV 0041/2025

Gemäß § 6 Abs. 3 Z 3 WBPBG¹ gilt die Registrierungsbescheinigung bis: **6. Jänner 2031**

Das (die) oben angeführte(n) Bauprodukt(e) ist (sind) gemäß § 10 Abs. 2 WBPBG¹ verwendbar und der
Hersteller ist somit berechtigt, das (die) Bauprodukt(e) mit dem Einbauzeichen entsprechend § 10 Abs. 3 WBPBG¹
zu kennzeichnen. Die Registrierungsbescheinigung wird von den Vertragsparteien anerkannt.

Die wesentlichen Produktkennwerte sind im Anhang zu dieser Registrierungsbescheinigung dargestellt. Die
Registrierungsbescheinigung umfasst inklusive Anhang 3 Seiten. Die vorliegende Registrierungsbescheinigung
ersetzt die Registrierungsbescheinigung R-14.3.3-18-7925 (1. Verlängerung) vom 1. April 2023.

Hinweis: Diese Registrierungsbescheinigung verliert bei Änderung der ihr zugrunde liegenden Regelwerke nach Ablauf der in der Baustoffliste
ÖA enthaltenen Übergangsfrist ihre Gültigkeit und damit endet die Berechtigung zur Anbringung des Einbauzeichens.

Martin Fehringer

cn=Martin Fehringer,
c=AT, o=Stadt Wien,
ou=MA 39
07.01.2026 16:46

Dieter Werner

cn=Dieter Werner, c=AT,
o=Stadt Wien, ou=MA 39
08.01.2026 13:41

Leiter der Registrierungsstelle
Dipl.-Ing. Martin Fehringer
Oberstadtbaurat

Leiter der Prüf-, Inspektions- und Zertifizierungsstelle
Dipl.-Ing. Dieter Werner, MSc
Oberstadtbaurat

Wien, 7. Jänner 2026

¹ Gesetz über die Bereitstellung von Bauprodukten auf dem Markt, deren Verwendung und Marktüberwachung (Wiener
Bauproduktengesetz 2013 – WBPBG 2013), LGBl. Nr. 23/2014, in der Fassung LGBl. Nr. 16/2025

MA 39 – ÜA 1341045-2022-2



Seite 2 / 3

ANHANG ZU REGISTRIERUNGSBESCHEINIGUNG

Nr.: R-14.3.3-25-7925

PRODUKTKENNWERTE

für

**Feuerschutzabschlüsse in Lüftungsleitungen auf Basis intumeszierender
Materialien mit mechanischem Verschlusselement**

Hersteller: AIR FIRE TECH Brandschutzsysteme GmbH
A-2540 Bad Vöslau, Hanuschgasse 1 / Top 4A

Herstellwerk: AIR FIRE TECH Brandschutzsysteme GmbH, Werk Bad Vöslau
A-2540 Bad Vöslau, Doktor-Mayr-Gunthof-Strasse/im Kammgarnzentrum

Handelsbezeichnungen: siehe Tabelle

Feuerwiderstandsklasse: (gem. Verwendungsgrundsatz des OIB „Feuerschutzabschlüsse in Lüftungsleitungen auf Basis
intumeszierender Materialien mit mechanischem Verschlusselement“, Ausgabe 2023.04):

Produktgruppe "AIR FIRE TECH"	Produktbezeichnung	Feuerwiderstandsklasse	max. zulässige Größe
Feuerschutzabschluss mit oder ohne Wanddurchführung WDF/Z oder WDF/G, Lufrückschlagklappe LRK, Anschlussstutzen ST, Umlaufdichtung UL	FSA/FLI-VE 90	FLI-VE _(E_{120+VE}) 90	160 mm
Feuerschutzabschluss eco mit oder ohne Lufrückschlagklappe LRK, Anschlussstutzen ST	FSA-eco	FLI-VE _(E_{120+VE}) 90	160 mm
Feuerschutzabschluss Objekt mit oder ohne Wanddurchführung WDF, Lufrückschlagklappe, Anschlussstutzen ST	FSA-Objekt	FLI-VE _(E_{120+VE}) 90	160 mm
Nachrüstatz mit oder ohne Lufrückschlagklappe LRK, Umlaufdichtung UL	PROLAP und PROLAP plus	FLI-VE _(E_{120+VE}) 90	160 mm
Brandschutz-Tellerventil	PROVENT FLI-VE90	FLI-VE _(E₁₂₀) 90	160 mm
Brandschutz-Tellerventil	PROVENT/DDF FLI-VE90	FLI-VE _(E_{120+VE}) 90	160 mm
Deckenschott	PRODEC/R/FLI-VE 90	FLI-VE _(E_{120+VE}) 90 ¹⁾	160 mm
Deckenschott	PRODEC-O	FLI-VE _(E_{120+VE}) 90	160 mm
Deckenschott	PRODEC	FLI-VE _(E_{120+VE}) 90	160 mm
Feuerschutzabschluss	PROCOL WDF/FLI-VE 90	FLI-VE _(E₁₂₀) 90	80 mm

¹⁾ Einbaulage des Elements mit intumeszierendem Material ist auf vertikale Einbaulage eingeschränkt

MA 39 – ÜA 1341045-2022-2



ANHANG ZU REGISTRIERUNGSBESCHEINIGUNG

Nr.: R-14.3.3-25-7925

PRODUKTKENNWERTE

für

Feuerschutzabschlüsse in Lüftungsleitungen auf Basis intumeszierender Materialien mit mechanischem Verschlusselement

Hersteller: AIR FIRE TECH Brandschutzsysteme GmbH
A-2540 Bad Vöslau, Hanuschgasse 1 / Top 4A

Herstellwerk: AIR FIRE TECH Brandschutzsysteme GmbH, Werk Bad Vöslau
A-2540 Bad Vöslau, Doktor-Mayr-Gunthof-Strasse/im Kammgarnzentrum

Handelsbezeichnungen: siehe Tabelle

Geltungsbestimmungen:

1. Die Firma AIR FIRE TECH Brandschutzsysteme GmbH hat dafür Sorge zu tragen, dass Herstellung und Einbau des raumabschließenden Elements gemäß den der Beurteilung zugrunde liegenden und Grundlage des Überwachungsvertrages bildenden Basisdokumenten durchgeführt werden. Über erforderliche Maßnahmen ist der jeweilige Montagebetrieb in Form einer Versetzanleitung verbindlich zu informieren. Entsprechende Aufzeichnungen sind zu führen und aufzubewahren.
2. Basisdokumente im Sinne dieser Registrierungsbescheinigung sind Prüfberichte und brandschutztechnische Beurteilungen der hierfür akkreditierten Prüfstelle.
3. Hinweise für Gestaltung des Einbauzeichens:
Entsprechend den landesgesetzlichen Bestimmungen sind zusätzlich zum Bildzeichen auch die Kurzbezeichnung der Registrierungsbescheinigung (R-14.3.3-25-7925) und die Bezeichnung der Zertifizierungsstelle, die die Registrierungsbescheinigung ausgestellt hat (WIEN-ZERT) anzuführen.
Für die Gestaltung und Anbringung des Einbauzeichens sind die einschlägigen landesgesetzlichen Bestimmungen zu beachten.

Hinweis

Alle Maße in mm. Die Eignung unserer Produkte für die jeweils spezifisch gestellten Anforderungen ist vom Verarbeiter selbst zu prüfen. Die Anwendung und der Einbau haben entsprechend der ÖNORM H 6027 sowie relevanten Normen und Richtlinien (z. B. TRVB 110 B, ÖNORM H 6036, ÖNORM H 6038) zu erfolgen. Die erforderlichen Reinigungsintervalle sind auf den Verschmutzungsgrad abzustimmen (z. B. ÖNORM H 6021). Die Produkte sind vor dem Einbau auf Beschädigungen und Mängel zu prüfen. Nicht angeführte Einbausituationen sind bei AIR FIRE TECH nachzufragen. Satz- und Druckfehler sowie technische Änderungen vorbehalten.

Es wird vorausgesetzt, dass

- Beschädigungen am Feuerschutzabschluss unverzüglich repariert bzw. der Feuerschutzabschluss getauscht wird,
- durch den Einbau des Feuerschutzabschluss die Standsicherheit des angrenzenden Bauteils – auch im Brandfall – nicht beeinträchtigt wird,
- die thermische Längenänderung in der Rohrleitung so aufgefangen wird, dass sie keine Last auf das Feuerschutzabschluss bewirkt,
- die Befestigungen der Leitungen am angrenzenden Bauteil (nicht am Feuerschutzabschluss) nach den einschlägigen Regeln erfolgt, so dass im Brandfall eine zusätzliche mechanische Belastung des Feuerschutzabschluss nicht auftreten kann,
- die Befestigung der Leitungen im Klassifizierungszeitraum erhalten bleibt.

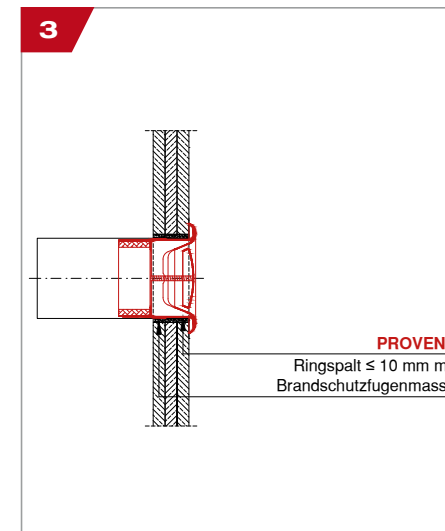
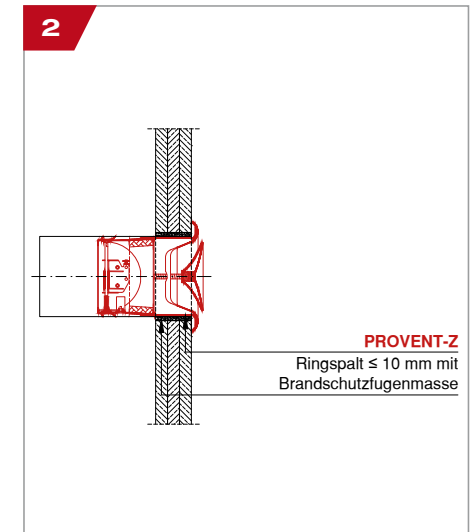
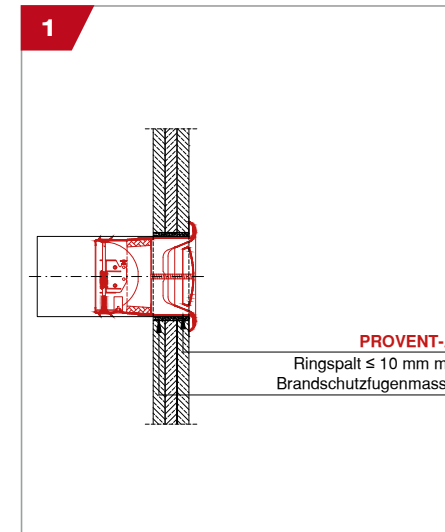
Sicherheit, Lagerung und Transport

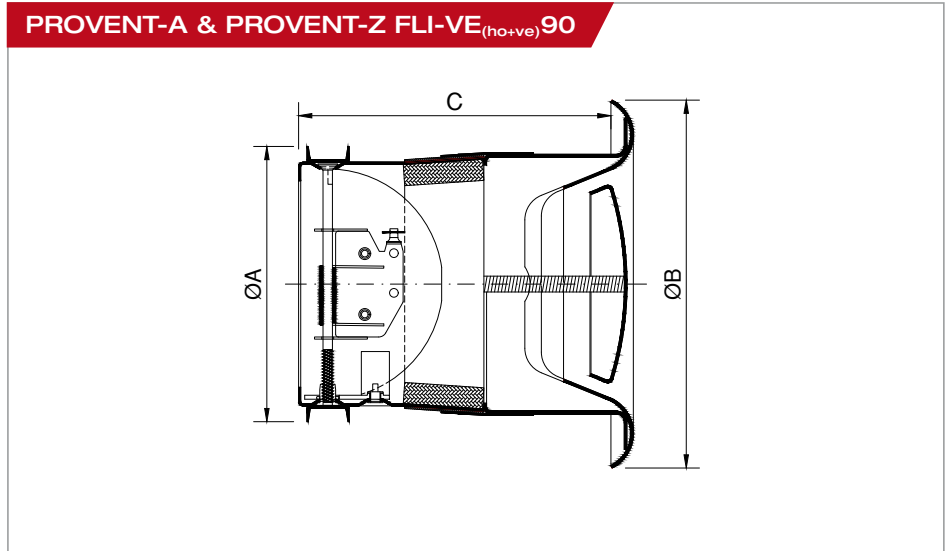
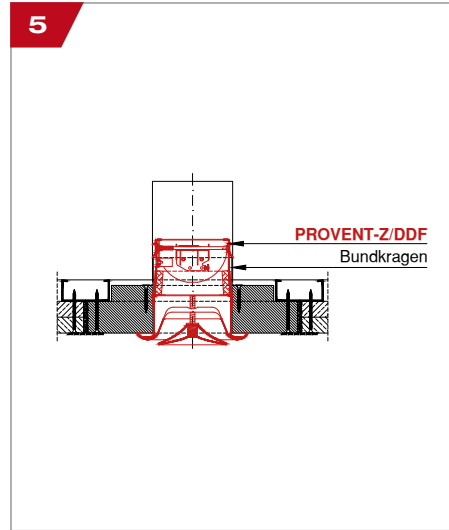
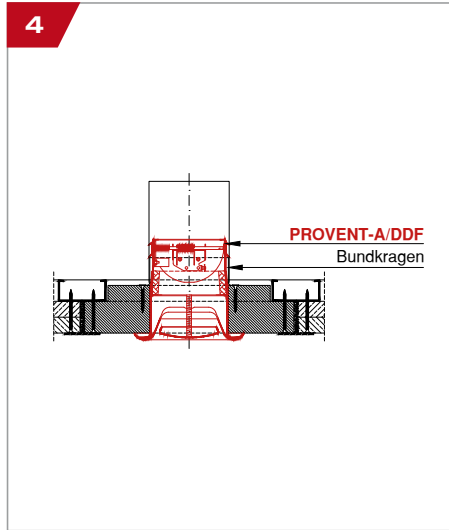
Darf nicht in die Hände von Kindern gelangen.
Von Nahrungsmitteln, Getränken und Futtermitteln fernhalten.
Vor Temperaturen über 50 °C schützen.
Vor Erschütterungen, Frost, Nässe und Feuchtigkeit schützen.

Allgemeine Information

Feuerschutzabschlüsse in Lüftungsleitungen auf Basis intumeszierender Materialien mit oder ohne mechanischem Verschlusselement sind in Österreich durch die Baustoffliste ÖA (www.oib.gv.at) geregelte Bauprodukte und müssen mit dem ÜA-Zeichen gekennzeichnet sein. **Die maximale Nennweite beträgt 160 mm.**

Trennbauteil	DN	Produkt
 <p>Schachtwände einseitig beplankt mit 2x20, 3x15 oder 2x25 mm Gipskartonplatte DF oder DFR gemäß EN 520 bzw. GM-FH2 gemäß EN 15283-1</p>	≤ 160	<ul style="list-style-type: none"> • PROVENT-A FLI-VE_{E(ho+ve)}90 • PROVENT-Z FLI-VE_{E(ho+ve)}90 • PROVENT FLI_(ho)90
 <p>GKF-Unterdeckenkonstruktionen einseitig beplankt mit 2x20, 3x15 oder 2x25 mm Gipskartonplatte DF oder DFR gemäß EN 520 bzw. GM-FH2 gemäß EN 15283-1</p>	≤ 125	<ul style="list-style-type: none"> • PROVENT-A/DDF FLI-VE_{E(ho+ve)}90 • PROVENT-Z/DDF FLI-VE_{E(ho+ve)}90

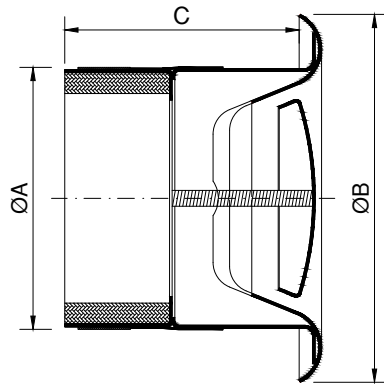




PROVENT-A & PROVENT-Z FLI-VE_(ho+ve) 90
Brandschutztellerventil

Art.-Nr.	Matchcode		ØA [mm]	ØB [mm]	C [mm]
8550080	PVT-A/DN80	Abluft	79	124	120
8550100	PVT-A/DN100		99	144	
8550125	PVT-A/DN125		124	169	130
8550160	PVT-A/DN160		159	204	
8551080	PVT-Z/DN80	Zuluft	79	124	120
8551100	PVT-Z/DN100		99	144	
8551125	PVT-Z/DN125		124	169	130
8551160	PVT-Z/DN160		159	204	

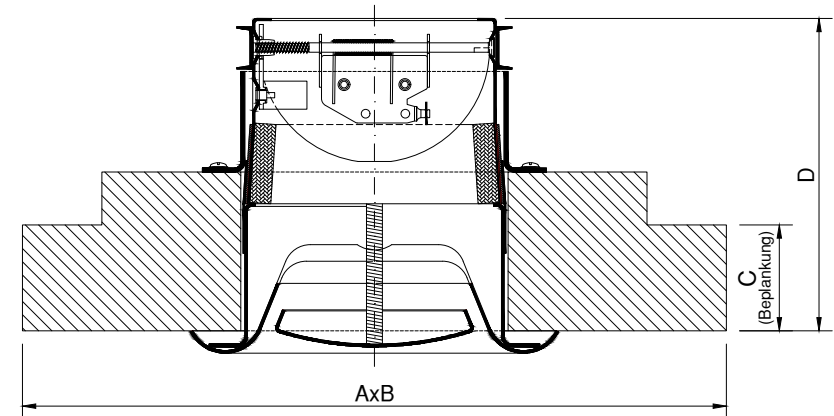
PROVENT FLI_(ho)90



**PROVENT FLI_(ho)90
Brandschutztellerventil**

Art.-Nr.	Matchcode		ØA [mm]	ØB [mm]	C [mm]
8510080	PVT/DN80	Abluft	79	124	89
8510100	PVT/DN100		99	144	
8510125	PVT/DN125		124	169	

PROVENT-A/DDF & PROVENT-Z/DDF FLI-VE_(ho+ve)90



**PROVENT-A/DDF & PROVENT-Z/DDF FLI-VE_(ho+ve)90
Brandschutztellerventil**

Art.-Nr.	Matchcode	A [mm]	B [mm]	C [mm]	D [mm]
8640081	PVT-A/DDF-UD40/DN80	270	270	40	120
8640101	PVT-A/DDF-UD40/DN100	290	290		130
8640126	PVT-A/DDF-UD40/DN125	315	315	40	120
8641081	PVT-Z/DDF-UD40/DN80	270	270		120
8641101	PVT-Z/DDF-UD40/DN100	290	290		120
8641126	PVT-Z/DDF-UD40/DN125	315	315	40	130

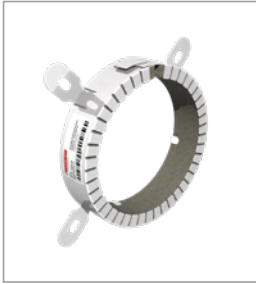
Zubehör



BFM/K310 Brandschutzfugenmasse

Art.-Nr.	Matchcode	Beschreibung
9900001	BFM/K310	Kartusche 310 ml Zum Abdichten von Ring- und Restspalten beim Einbau von AIR FIRE TECH Produkten.

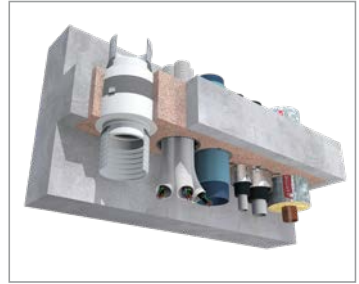
Brandschutz



RORCOL
Brandschutzmanschetten*
EI90 / EI60



INLAP
Brandschutzklappen*
EI120(ho, ve, i↔o)S



TIROTECH®*
Kombischott
EI90

* Angeführte Produkte sind nicht
Regelungsgegenstand der Registrierungsbescheinigung.

AIR FIRE TECH Brandschutzsysteme

Firmensitz:
Hanuschgasse 1 / Top 4A
2540 Bad Vöslau
Austria

T: +43 1 982 01 74-0
F: +43 1 982 01 74-930
E: office@airfiretech.at
I: www.airfiretech.at



Montageanleitung
herunterladen



R-14.3.3-25-7924
WIEN-ZERT



R-14.3.3-25-7925
WIEN-ZERT