

Montageanleitung

LRK-MH Kaltrauchsperrn

LRK-MH



PRODUKTBESCHREIBUNG

Die hochtemperaturbeständige LRK-MH Kaltrauchsperre dient zur Verhinderung der Übertragung von Rauch und Kaltrauch.

Sie besteht aus einem hochtemperaturbeständigen Kunststoffgehäuse und einem Klappenblatt mit Silikonmembrane. Durch die U-Lippendichtungen wird ein sicherer Halt in der Luftleitung gewährleistet.



FUNKTIONSPRINZIP

Die Kaltrauchsperre ist gegen die Strömungsrichtung luft- und rauchdicht und verhindert bei systemgerechter Anwendung die Übertragung von Kaltrauch. Der voreingestellte Magnet hält die Kaltrauchsperre bis zu einem Differenzdruck von ca. 10 Pa in Strömungsrichtung geschlossen. Sie wird entsprechend der Luftrichtung in die Anschlussleitung der Ab- oder Zuluftöffnung eingebaut.

Wichtig:

Bitte lesen Sie diese Montageanleitung und Registrierungsbescheinigung sorgfältig durch und bewahren Sie diese zum späteren Nachschlagen auf.

Der Einbau hat ausschließlich gemäß dieser Montageanleitung und Registrierungsbescheinigung zu erfolgen. Abweichungen der Montage können zu einer erheblichen Beeinträchtigung der Feuerwiderstandsdauer führen. Satz- und Druckfehler sowie technische Änderungen sind nicht auszuschließen.

In dieser Montageanleitung nicht angeführte Abschottungsvarianten und Klassifizierungen sind bei AIR FIRE TECH Brandschutzsysteme anzufragen.

Bitte beachten Sie die derzeit gültigen Allgemeinen Geschäftsbedingungen unter www.airfiretech.at.

Dieses Dokument ist urheberrechtlich geschützt. Alle Rechte, insbesondere das Recht der Vervielfältigung und der Verbreitung sowie der Übersetzung, vorbehalten. Zuwiderhandlungen können strafrechtliche Folgen nach sich ziehen.

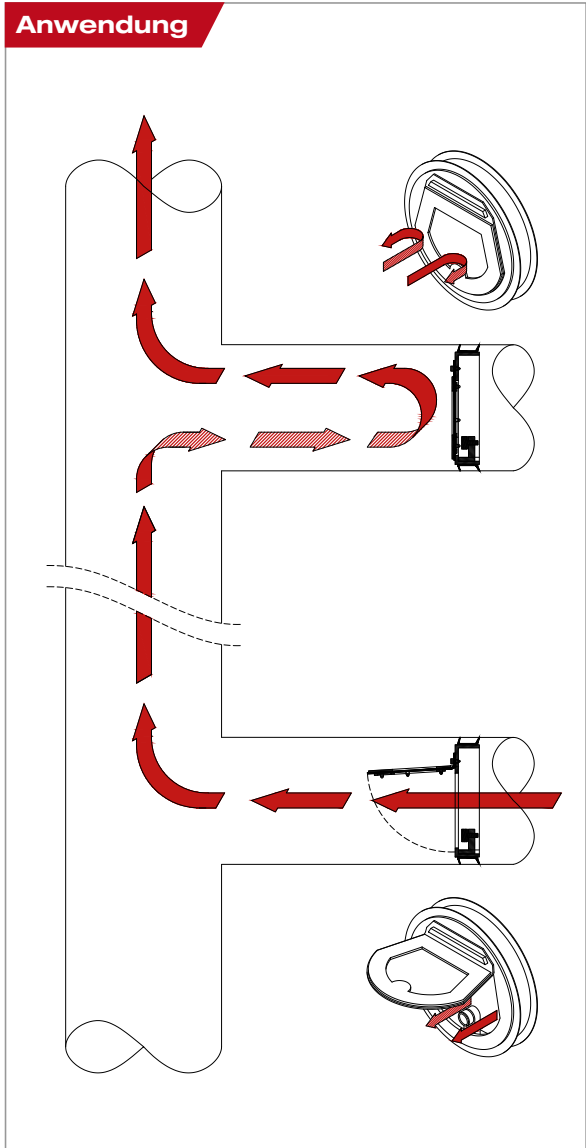
©2026 AIR FIRE TECH Brandschutzsysteme GmbH

MONTAGEANLEITUNG

Einbau	4
Druckverlustdiagramm	5

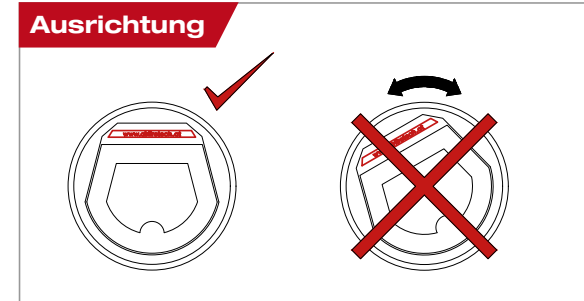
KONSTRUKTIONSZEICHNUNGEN

LRK-MH Kaltrauchsperre	7
------------------------	---

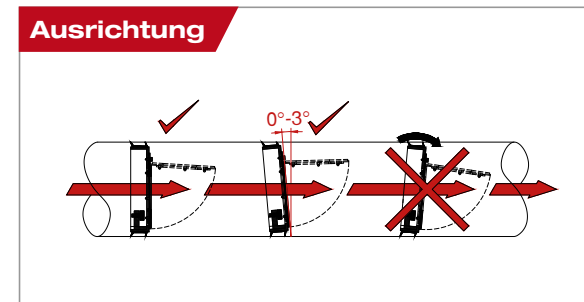


Beim Einbau der **LRK-MH Kaltrauch Sperre** ist auf die Luftrichtung zu achten.

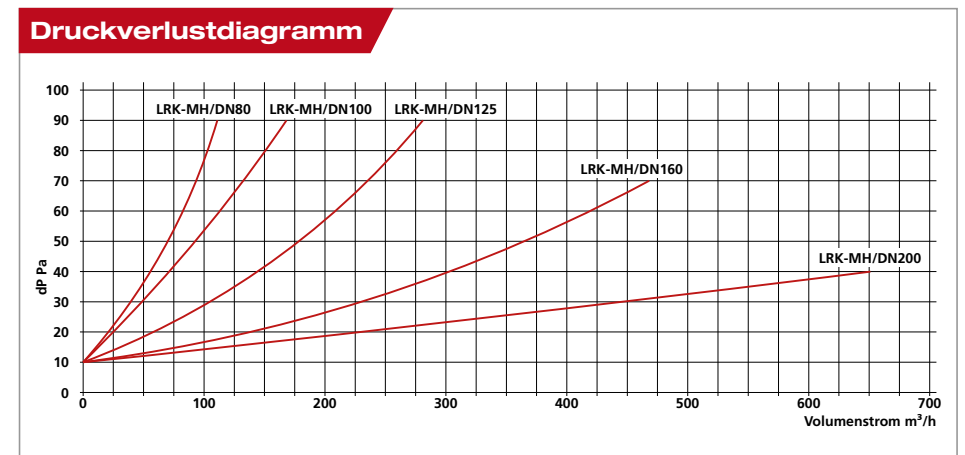
HINWEIS: Die **LRK-MH Kaltrauch Sperre** muss für Service- und Wartungsarbeiten leicht zugänglich und ausbaubar sein.



Beim Einbau der **LRK-MH Kaltrauch Sperre** ist auf die Luftrichtung zu achten.



Die **LRK-MH Kaltrauch Sperre** ist mit 0°-3° Neigung gegen die Luftrichtung in die Luftleitung einzubauen.



Hinweis

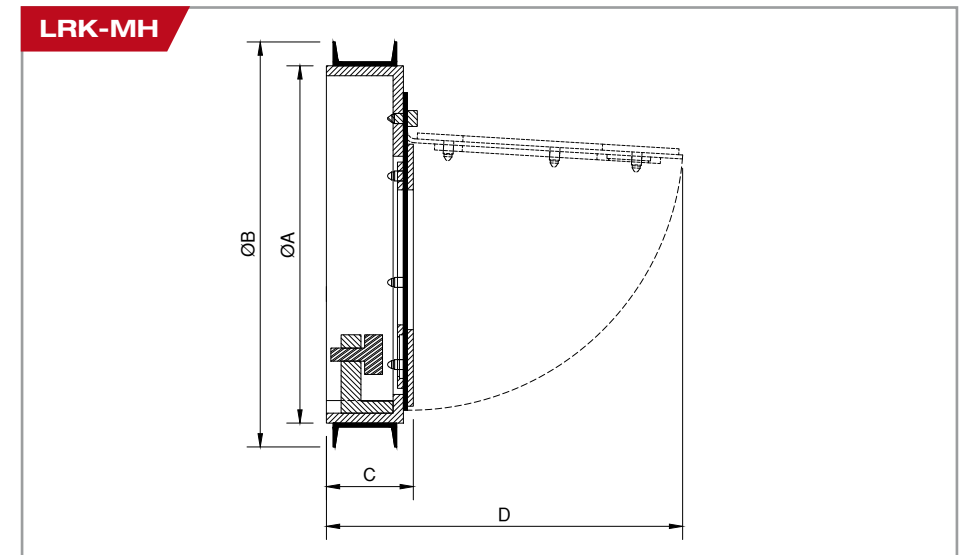
Alle Maße in mm. Die Eignung unserer Produkte für die jeweils spezifisch gestellten Anforderungen ist vom Verarbeiter selbst zu prüfen. Die Anwendung und der Einbau haben entsprechend der ÖNORM H 6027 sowie relevanten Normen und Richtlinien (z. B. ÖNORM H 6024, ÖNORM H 6036, ÖNORM H 6038) zu erfolgen. Die erforderlichen Reinigungsintervalle sind auf den Verschmutzungsgrad abzustimmen (z. B. ÖNORM H 6021). Die Produkte sind vor dem Einbau auf Beschädigungen und Mängel zu prüfen. Nicht angeführte Einbausituationen sind bei AIR FIRE TECH nachzufragen. Satz- und Druckfehler sowie technische Änderungen vorbehalten.

Es wird vorausgesetzt, dass

- Beschädigungen an der Kaltrauchsperrre unverzüglich repariert bzw. die Kaltrauchsperrre getauscht wird,
- durch den Einbau der Kaltrauchsperrre die Standsicherheit des angrenzenden Bauteils – auch im Brandfall – nicht beeinträchtigt wird,
- die thermische Längenänderung in der Rohrleitung so aufgefangen wird, dass sie keine Last auf die Kaltrauchsperrre bewirkt,
- die Befestigungen der Leitungen am angrenzenden Bauteil (nicht an der Kaltrauchsperrre) nach den einschlägigen Regeln erfolgt, so dass im Brandfall eine zusätzliche mechanische Belastung der Kaltrauchsperrre nicht auftreten kann,
- die Befestigung der Leitungen im Klassifizierungszeitraum erhalten bleibt.

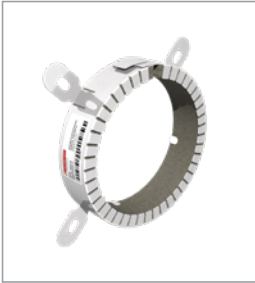
Sicherheit, Lagerung und Transport

Darf nicht in die Hände von Kindern gelangen.
 Von Nahrungsmitteln, Getränken und Futtermitteln fernhalten.
 Vor Temperaturen über 50 °C schützen.
 Vor Erschütterungen, Frost, Nässe und Feuchtigkeit schützen.



LRK-MH Kaltrauchsperrre					
Art.-Nr.	Matchcode	Abmessungen [mm]			
		ØA	ØB	C	D
9422080	LRK/MH/DN80	77	82	22	74
9422100	LRK/MH/DN100	90	102	23	90
9422125	LRK/MH/DN125	115	127		110
9422160	LRK/MH/DN160	150	163		140
9422200	LRK/MH/DN200	189	203		172

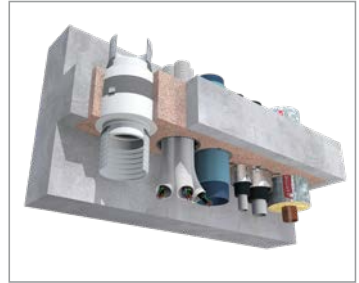
Brandschutz



RORCOL
Brandschutzmanschetten*
EI90 / EI60



INLAP
Brandschutzklappen*
EI120(ho, ve, i↔o)S



TIROTECH®
Kombischott*
EI90

* Angeführte Produkte sind nicht
Regelungsgegenstand der Registrierungsbescheinigung.

AIR FIRE TECH Brandschutzsysteme

Firmensitz:
Hanuschgasse 1 / Top 4A
2540 Bad Vöslau
Austria

T: +43 1 982 01 74-0
F: +43 1 982 01 74-930
E: office@airfiretech.at
I: www.airfiretech.at



Montageanleitung
herunterladen