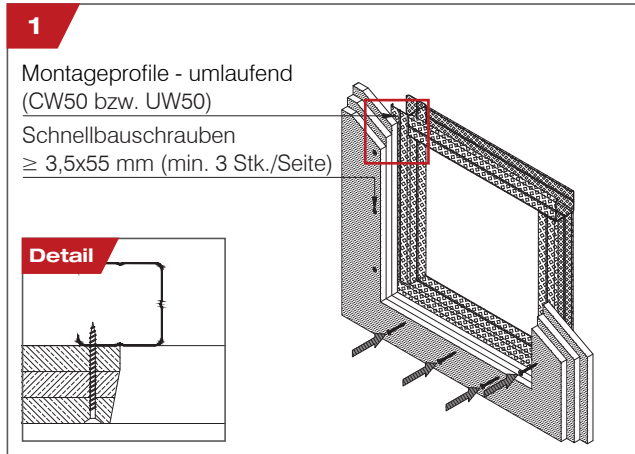
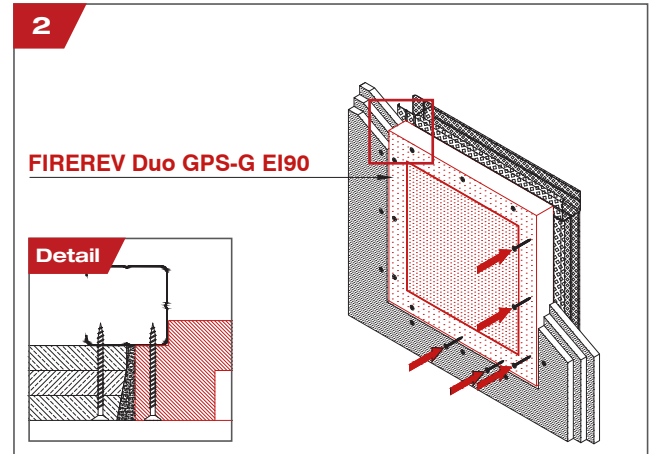


Einbau in Schachtwände 3x15 mm

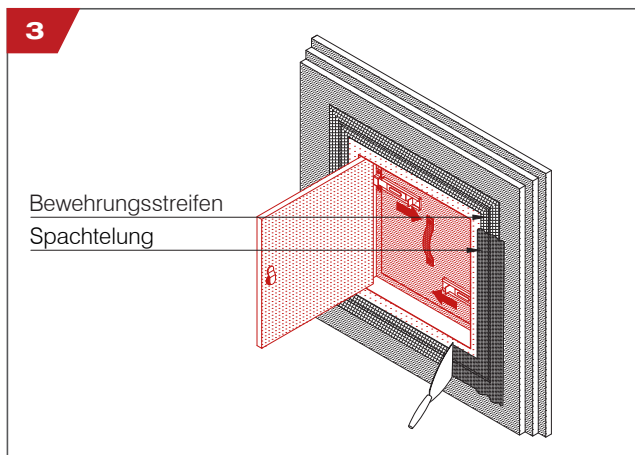
Gipskartonplatten DF oder DFR gemäß EN 520 bzw. GM-FH2 gemäß EN 15283-1



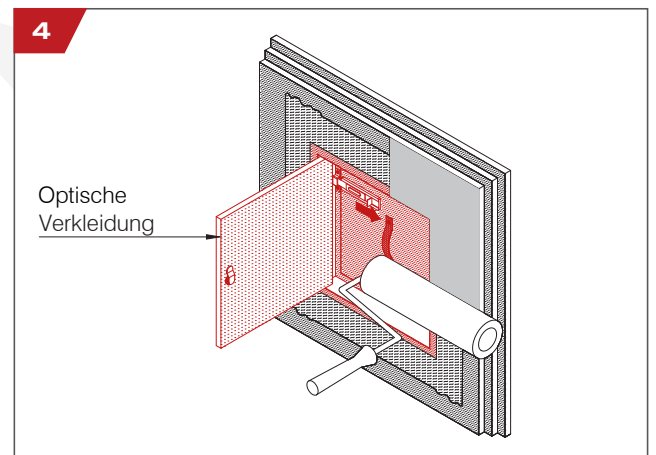
Umlaufend Montageprofile (CW50 bzw. UW50) mittels Schnellbauschrauben $\geq 3,5 \times 55$ mm (min. 3 Stk./Seite) montieren.



Einbaurahmen des **FIREREV Duo GPS-G EI90** mittels Schnellbauschrauben $\geq 3,5 \times 55$ mm (min. 3 Stk./Seite) an den Montageprofilen befestigen.

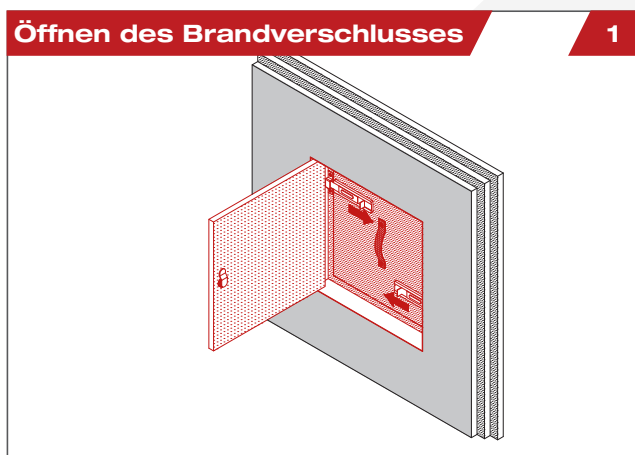


Trockenbauarbeiten gemäß ÖNORM B 3415 und Verarbeitungsrichtlinien des Trockenbausystemherstellers ausführen.

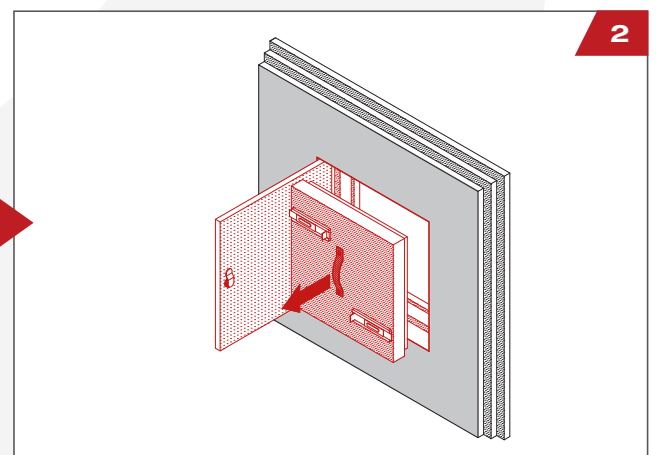


Malarbeiten durchführen.
Optische Verkleidung montieren. (FIREREV Basic VKW-G)

HINWEIS: Um ein Verschließen oder Verkleben der Fugen zu vermeiden, Spachtel- und Malarbeiten bei geöffneter optischer Verkleidung durchführen!

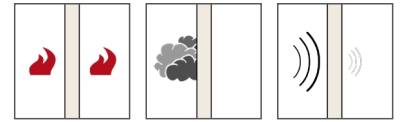


Schieber entriegeln.

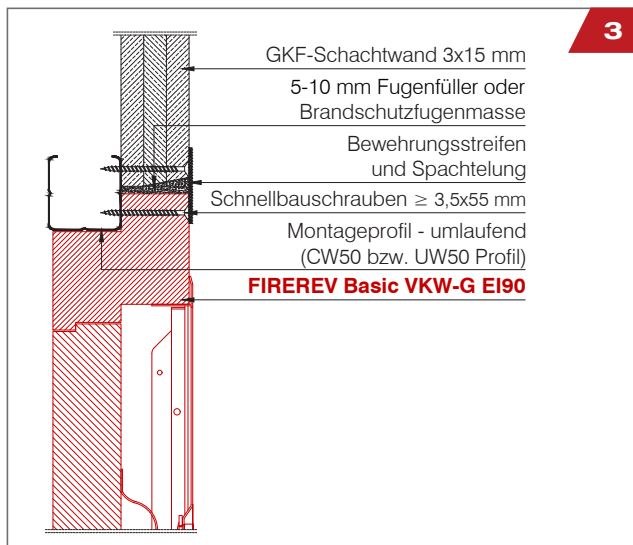
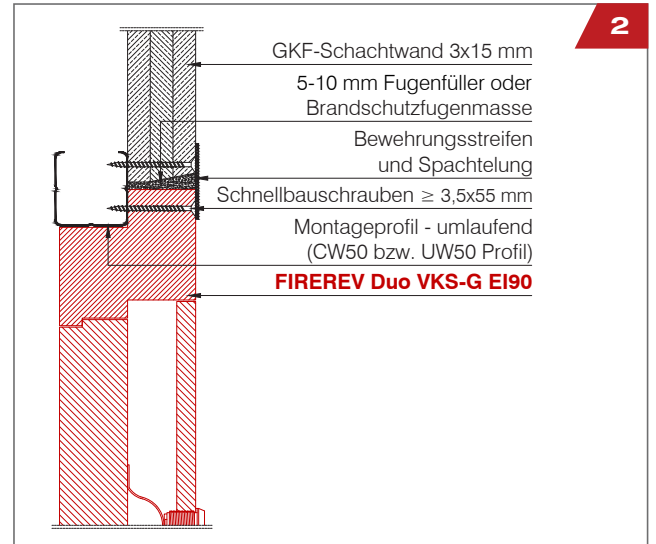
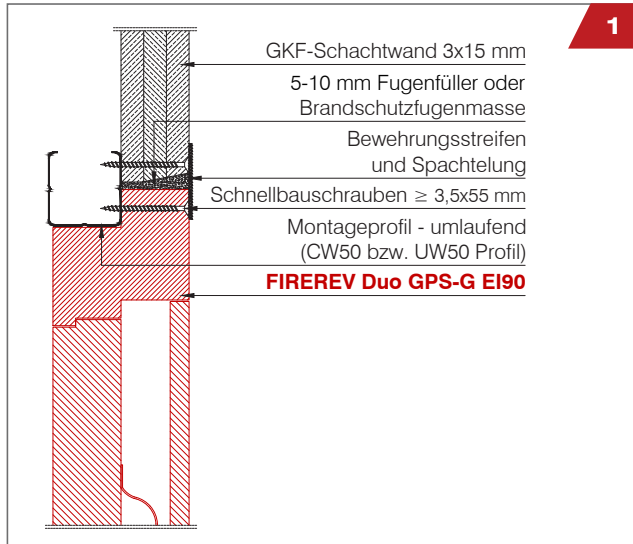


Brandverschlussdeckel entfernen.

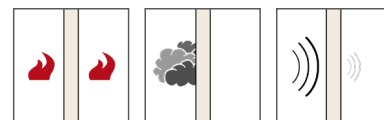
HINWEIS: Beim Wiedereinsetzen des Brandverschlussdeckels ist auf die korrekte Ausrichtung zu achten! (Stempel)



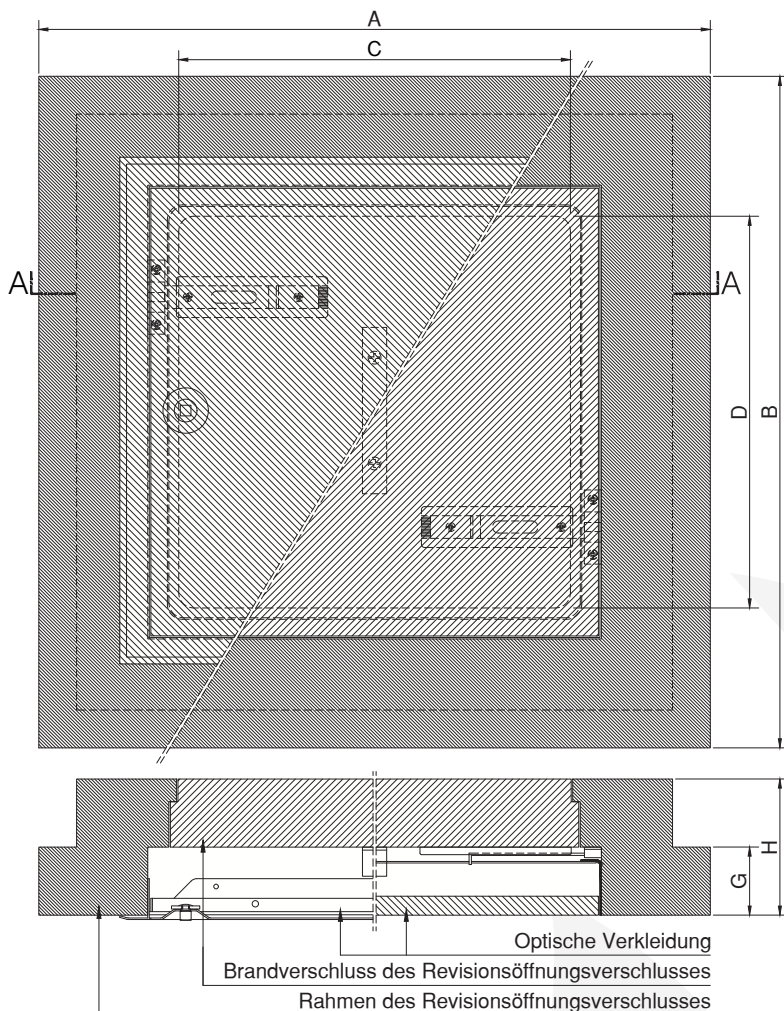
Einbaudetails - EI90 GKF-Schachtwände 3x15 mm



| Mindestanzahl der Befestigungsmittel (in Abständen von max. 200 mm) | |
|--|--|
| Nenngröße | Schnellbauschrauben $\geq 3,5 \times 55$ mm [Stk./Seite] |
| 200x200 | 2 |
| 300x300 | |
| 400x400 | |
| 500x500 | 3 |
| 600x600 | |



Konstruktionszeichnung



Prüfnormen:

- Beidseitig geprüft gemäß EN 1364-1 und in Anlehnung an EN 1634-1
- Rauchdichtheit geprüft in Anlehnung an EN 1634-3
- Schalltechnisch geprüft gemäß EN ISO 10140

Klassifizierungsnorm:

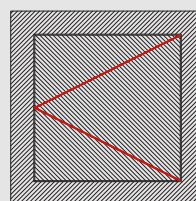
- Klassifiziert gemäß EN 13501-2

Klassifizierungsbericht:

- MA39-VFA 2010-1043.01

Öffnungsrichtung der optischen Verkleidung:

- Duo GPS-G / Duo VKS-G / Basic VKW-G



HINWEIS: Beim Schließen der Revisionsklappe ist auf die korrekte Verriegelung der Schieber zu achten!

FIREREV Duo GPS-G/Duo VKS-G

| Abmessungen [mm] | | | | |
|------------------|----------------|-------------------|----------------|--------------|
| Nenngröße | Außenmaß [AxB] | Durchreiche [CxD] | Bepunktung [G] | Bautiefe [H] |
| 200x200 | 344x344 | 157x157 | 45 | 90 |
| 300x300 | 444x444 | 257x257 | | |
| 300x400 | 444x544 | 257x357 | | |
| 300x500 | 444x644 | 257x457 | | |
| 300x600 | 444x744 | 257x557 | | |
| 400x400 | 544x544 | 357x357 | | |
| 400x500 | 544x644 | 357x457 | | |
| 400x600 | 544x744 | 357x557 | | |
| 500x500 | 644x644 | 457x457 | | |
| 500x600 | 644x744 | 457x557 | | |
| 600x600 | 744x744 | 557x557 | | |

FIREREV Basic VKW-G

| Abmessungen [mm] | | | | |
|------------------|----------------|-------------------|----------------|--------------|
| Nenngröße | Außenmaß [AxB] | Durchreiche [CxD] | Bepunktung [G] | Bautiefe [G] |
| 200x200 | 344x344 | 157x157 | 45 | 90 |
| 300x300 | 444x444 | 257x257 | | |
| 400x400 | 544x544 | 357x357 | | |
| 500x500 | 644x644 | 457x457 | | |
| 600x600 | 744x744 | 557x557 | | |

Hinweis

Alle Maße in mm. Die Eignung unserer Produkte für die jeweils spezifisch gestellten Anforderungen ist vom Verarbeiter selbst zu prüfen. Die Produkte sind bei Transport u. Lagerung vor Erschütterungen zu schützen und vor dem Einbau auf Beschädigungen und Mängel zu prüfen. Nicht angeführte Einbausituationen sind bei AIR FIRE TECH anzufragen. Satz- und Druckfehler sowie technische Änderungen vorbehalten.