



AIR FIRE TECH

Systemes de protection
contre l'incendie

FIREREV EI90 / EI60 / EI30

Panneaux d'accès coupe-feu

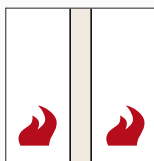


www.airfiretech.at

Fabriqué en
Autriche

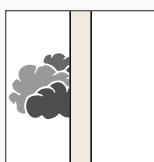
FIREREV

Panneaux d'accès



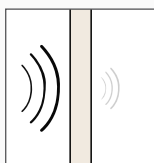
Toujours du côté de la sécurité

FIREREV offre une protection incendie double face testée – parfaitement adaptée aux exigences de la construction respective de la paroi de la cage d'escalier ou du plafond suspendu.



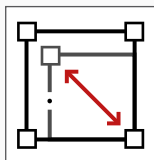
Le scellage est obligatoire

La construction étagée et anti-fumée empêche de manière fiable les odeurs de pénétrer et protège efficacement contre la propagation de la fumée en cas d'incendie, pour une sécurité et une qualité de vie maximales.



Restez calme

Avec FIREREV, l'isolation acoustique d'origine de votre paroi de cage d'ascenseur ou de votre plafond suspendu reste totalement intacte.



Des dimensions spéciales ? C'est la norme chez nous.

Grâce à notre site de production de Bad Vöslau, nous fabriquons rapidement des formats standards et sur mesure, avec des délais de livraison courts.



Bien conseillé avec certitude

Bénéficiez de conseils techniques de très haut niveau, de la phase de planification à la mise en œuvre. FIREREV propose des solutions sur mesure, parfaitement adaptées à votre projet.

Contenu

BASES

| | |
|---|----|
| Étiquetage des produits de construction | 6 |
| Protection contre l'incendie | 8 |
| Protection contre la fumée | 10 |
| Portes d'accès ≠ Panneaux d'accès | 14 |
| Finouveau tests | 20 |

FIREREV POUR MURS

| | |
|----------------------------|----|
| Caractéristiques spéciales | 26 |
| Diagramme de sélection | 30 |
| Installation | 32 |

FIREREV pour murs avec cadre universel

| | |
|---------------------------------|----|
| ■ Duo GPS | 34 |
| ■ Duo VKS | 36 |
| ■ Duo VKA | 38 |
| ■ Duo VKA XL | 40 |
| ■ Basic VKW | 42 |
| ■ Basic VKW-M pour murs rigides | 44 |

FIREREV mural avec EasyFIX-Cadre d'installation

| | |
|------------------|----|
| ■ Duo GPS-G | 46 |
| ■ Duo VKS-G | 48 |
| ■ Basic VKW-G | 50 |
| ■ Duo GPS-G WC50 | 52 |

Objet FIREREV pour murs

| | |
|-----------|----|
| ■ Objet G | 54 |
| ■ Objet W | 56 |

FIREREV POUR PLAFONDS

| | |
|----------------------------|----|
| Caractéristiques spéciales | 60 |
| Installation | 62 |

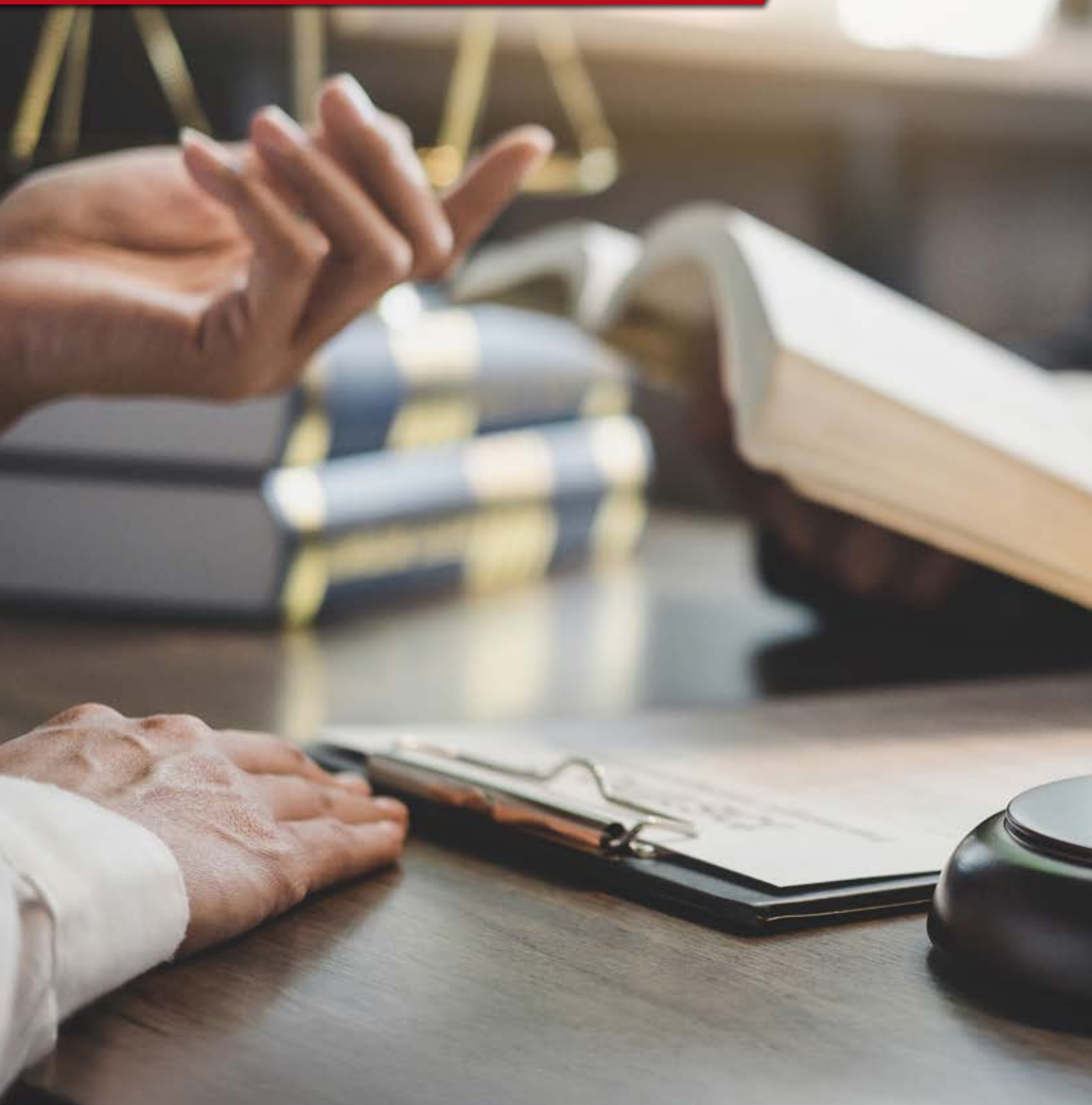
FIREREV pour plafonds

| | |
|--|----|
| ■ Duo DE/GPS | 64 |
| ■ Duo DE/VKS | 66 |
| ■ Duo DE/VKA | 68 |
| ■ Basic DE/VKW-M pour plafonds rigides | 70 |

RÉFÉRENCES

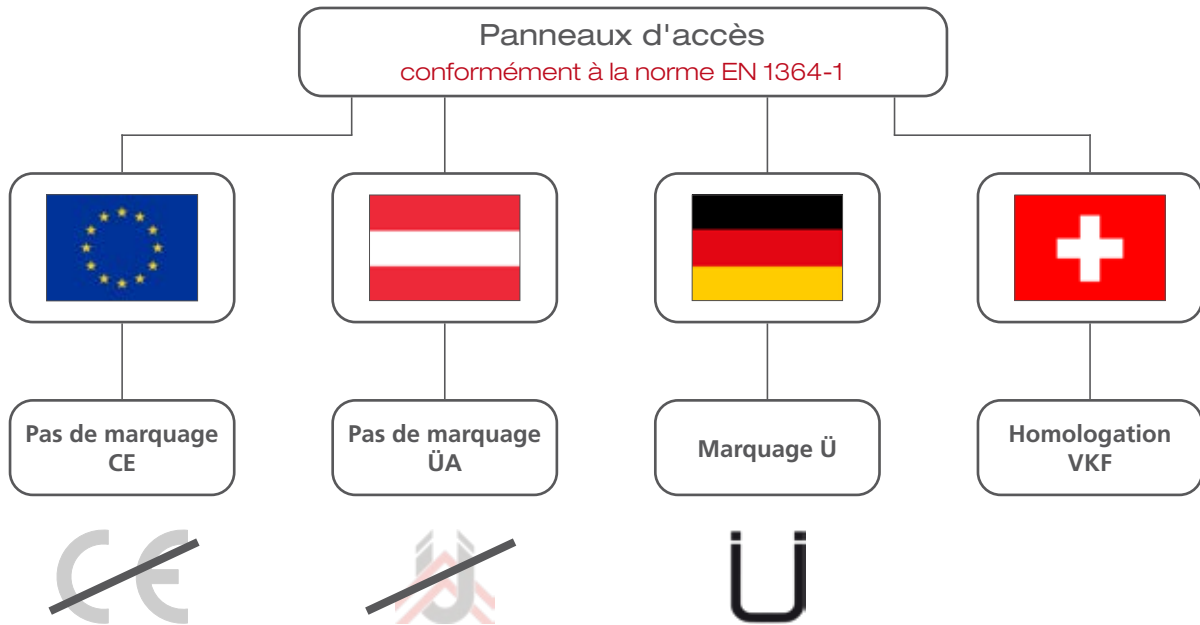
| | |
|--|----|
| Autres documents provenant d'AIR FIRE TECH | 72 |
|--|----|

Notions de base

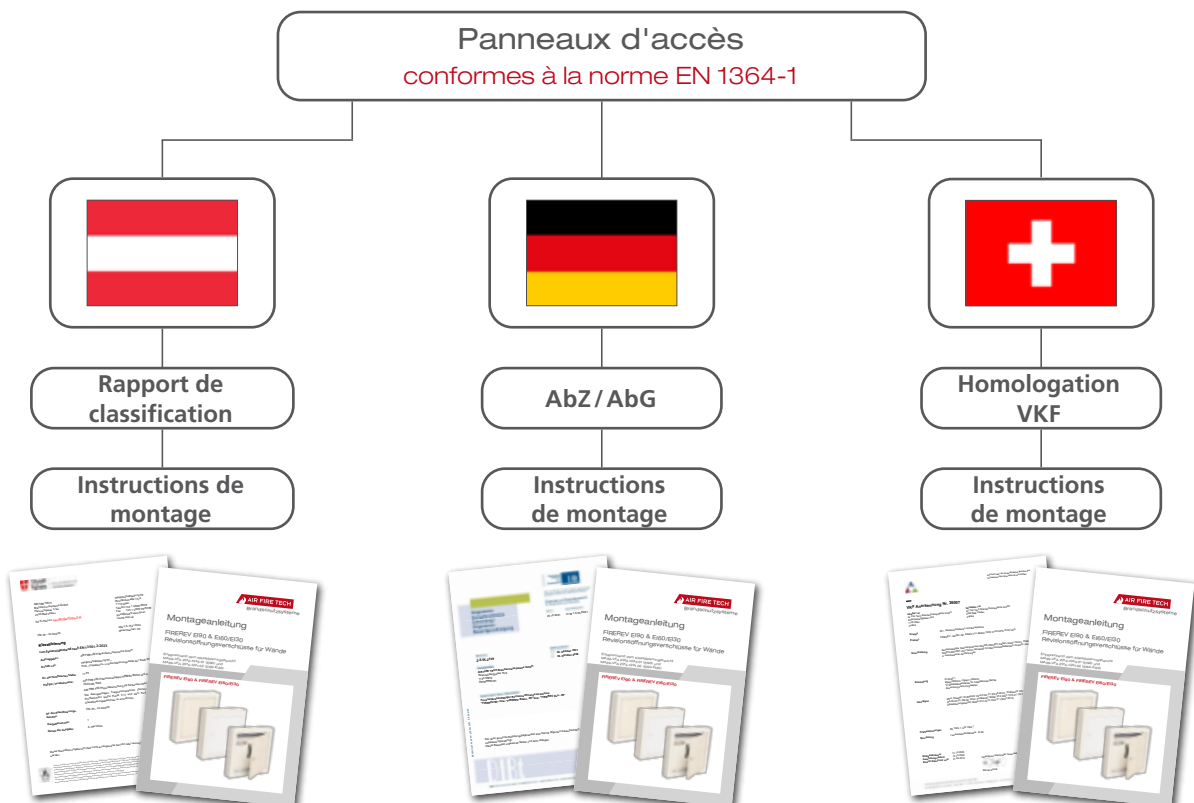




Étiquetage



Obligations du fabricant en matière de fourniture de preuves



Protection contre les incendies

OIB – Directive 2 « Protection contre les incendies »

OIB-330.2-029/23 – Édition mai 2023

La directive OIB 2 « Protection contre les incendies » spécifie les exigences minimales en matière de protection contre les incendies dans les bâtiments et sert à normaliser les normes de protection contre les incendies pour les bâtiments dans les différents États fédéraux autrichiens. Le respect de ces exigences vise à garantir le maintien de l'intégrité structurelle du bâtiment en cas d'incendie et à empêcher la propagation du feu et de la fumée à l'intérieur du bâtiment et aux bâtiments adjacents. Elle décrit également les précautions à prendre par les pompiers pour lutter contre les incendies et les exigences relatives aux voies d'évacuation et de secours.

Puits, conduits, tuyaux et autres installations

Extrait de la section 3.4

- Si des puits, conduits, tuyaux et autres installations sont situés dans des murs ou des plafonds ou les traversent, des mesures appropriées (par exemple, cloisonnement, revêtement) doivent être prises pour garantir que la propagation du feu et de la fumée soit efficacement limitée pendant la durée de résistance au feu requise.
- Dans les cages d'escalier, les tableaux de distribution principaux, les tableaux de distribution d'étage, les appareils de mesure pour les installations électriques et les onduleurs pour les installations photovoltaïques doivent être séparés par des éléments de cloisonnement, les ouvertures d'accès devant être équipées d'un joint d'étanchéité EI₂₃₀-S₂₀₀ ou EI30 sur tous les côtés.

À cette fin, les panneaux d'accès sont conformes à la classification EI30/EI60/EI90 doivent être utilisés.

À cette fin, des clapets coupe-feu classés EI₂₃₀/EI₆₀/EI₉₀ doivent être utilisés.



ÖNORM B 3415

Planification et exécution des travaux de construction de cloisons sèches – Édition de novembre 2019

La norme ÖNORM B 3415 s'applique à la conception de systèmes non porteurs en plaques de plâtre conformément aux normes ÖNORM B 3410 et ÖNORM EN 520, ainsi qu'à la mise en œuvre des plaques de plâtre sur le chantier (par exemple, cloisons en plaques de plâtre, plafonds suspendus, transformations ultérieures de combles, revêtements de composants). Elle spécifie également les exigences à tester.

Exigences en matière de protection contre les incendies

Extrait de la section 4.3

Les propriétés suivantes des systèmes de cloisons sèches en matière de protection contre l'incendie, y compris leurs composants et matériaux, ainsi que des composants intégrés doivent être vérifiés :

- **Comportement au feu**

La preuve de la classe de comportement au feu des matériaux de construction/produits de construction doit être fournie soit par les spécifications des normes de produits pertinentes, soit par référence aux décisions CWFT (Classified Without Further Testing) de la Commission européenne, soit par des rapports de classification conformes à la norme ÖNORM EN 13501-1.

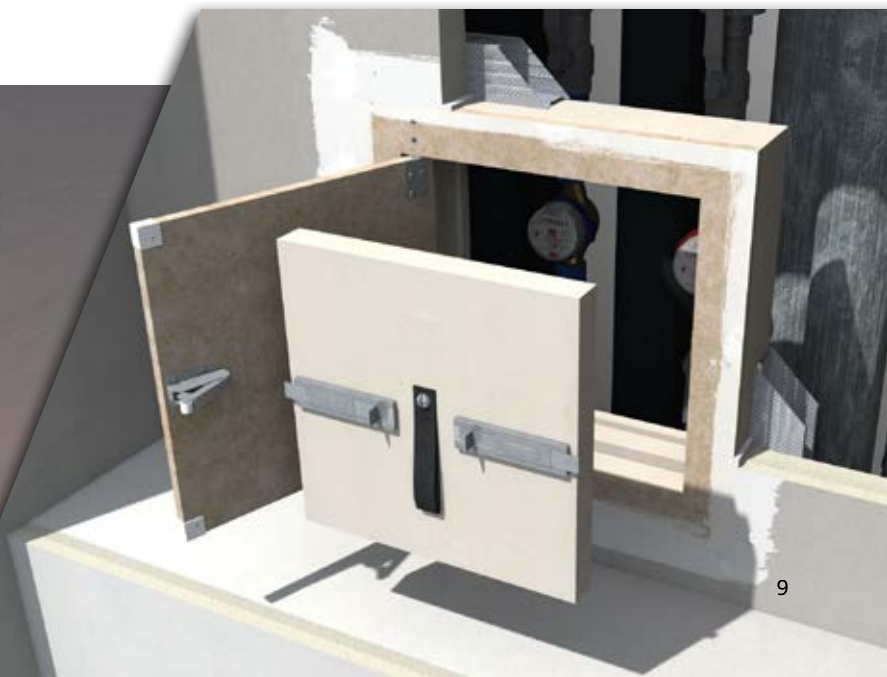
- **Résistance au feu** En cas d'exigences en matière de protection contre l'incendie, le concepteur doit s'assurer que les systèmes utilisés répondent à ces exigences. Cela doit être documenté et vérifié. La preuve de la résistance au feu des systèmes de cloisons sèches doit être fournie au moyen d'un rapport de classification conforme à la norme ÖNORM EN 13501-2.

- **Connexions, installations, passages**

Les compartiments coupe-feu prévus comprennent des connexions aux composants adjacents ainsi que des barrières coupe-feu pour les installations, des clapets coupe-feu pour les systèmes de ventilation, des ouvertures d'inspection, des joints de dilatation et autres éléments similaires. Ceux-ci doivent avoir **la même classe de résistance au feu que le composant dans lequel ils sont installés** et être classés pour la même application.

Exemple :

Une cloison d'escalier GKF de 3 x 15 mm EI90 nécessite un panneau d'accès classé EI90, testé dans une cloison d'escalier GKF de 3 x 15 mm.



Test d'étanchéité à l'air

Le test Blower Door sert à déterminer l'étanchéité à l'air et donc également l'étanchéité à la fumée des bâtiments résidentiels et non résidentiels.



Points de traction typiques

- Passages pour tuyaux, câbles, prises
- Points de raccordement des matériaux de construction
- Fuite provenant des puits d'installation
- Portes, fenêtres, inserts en verre

Appareil de mesure

Fenêtre d'affichage

Porte soufflante

Ventilateur



Le bon choix pour plus de sécurité

La classification correcte

Seule une classification correcte garantit la sécurité en cas d'incendie : une trappe d'inspection doit avoir la même classe de résistance au feu que la construction du mur ou du plafond dans lequel elle est installée – **EI90 / EI60 / EI30**.

Pourquoi pas EI₂90 / EI₂60 / EI₂30 ?

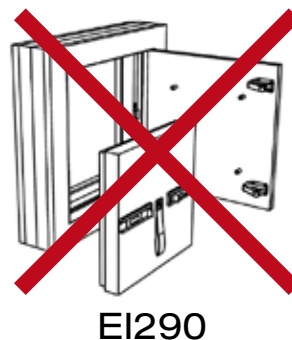
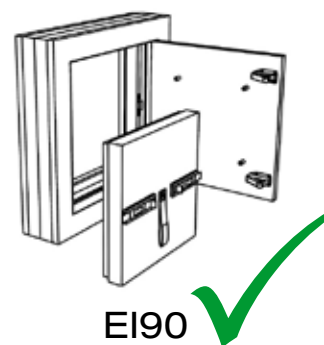
- EI₂90 / EI₂60 / EI₂30 sont des classifications pour les portes coupe-feu, c'est-à-dire pour les ouvertures par lesquelles les personnes peuvent passer debout.
- Les critères de test pour les classifications EI₂ sont nettement inférieurs à ceux des classifications EI et ne répondent pas aux normes de construction applicables aux panneaux d'accès.

Exemple :

Dans une paroi de cage d'escalier qui doit présenter une résistance au feu EI90, il faut utiliser un panneau d'accès classé EI90, et non EI₂90.

En outre, les dispositions suivantes s'appliquent :

- Les produits de construction classés EI₂ doivent être marqués du sigle ÜA conformément à la norme ÖNORM B 3850, car ils figurent dans la liste des matériaux de construction ÖA.
- La commercialisation de panneaux d'accès EI₂ sans marquage ÜA valide n'est pas autorisée.



Seules les classifications suivantes sont autorisées et sûres pour les panneaux d'accès dans les parois des puits : EI90 / EI60 / EI30.



Les panneaux d'accès classés EI₂90 ou EI₂30 ne sont pas autorisés pour une installation dans les parois de gaines EI90 / EI60 / EI30.

Les événements d'air coupe-feu (portes d'accès) classés EI₂90 ou EI₂30, ne peuvent être mis sur le marché, que s'ils portent le marquage ÜA.

Plus que la protection contre les incendies



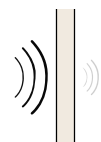
Installation non conforme au certificat d'essai

Un panneau d'accès ne peut être installé que de la manière dont il a été testé lors de l'essai au feu. À cet effet, le fabricant doit fournir des **instructions de montage détaillées et facilement compréhensibles**. En l'absence de ces indications, une installation conforme au certificat d'essai n'est pas possible – avec des conséquences en matière **de responsabilité, de garantie et de conformité légale**.



Le scellage est obligatoire

Les parois de gaines **doivent être étanches à la fumée**. Par conséquent, lors du choix d'un panneau d'accès, il convient avant tout de s'assurer que le produit sélectionné répond à cette exigence. Ce n'est qu'ainsi que l'on peut garantir que la structure reste fonctionnelle et conforme aux réglementations du bâtiment.



Restez calme

Le choix d'un panneau d'accès de haute qualité contribue de manière significative **au maintien des propriétés d'isolation acoustique d'une paroi de gaine**. Il s'agit d'un aspect essentiel pour un climat intérieur agréable et d'un critère de qualité important dans les bâtiments modernes.

Avantages pour toutes les parties concernées

Architecte



Fiabilité de la planification

Une sélection conforme évite les erreurs de planification et garantit l'éligibilité à l'approbation.

Planificateur



Conformité technique

Des classifications claires et des preuves permettent une spécification sans ambiguïté.

Contrôle bâtiment



Sécurité juridique et contrôle

Les instructions d'installation documentées et les homologations de l'acceptation.

Processeur

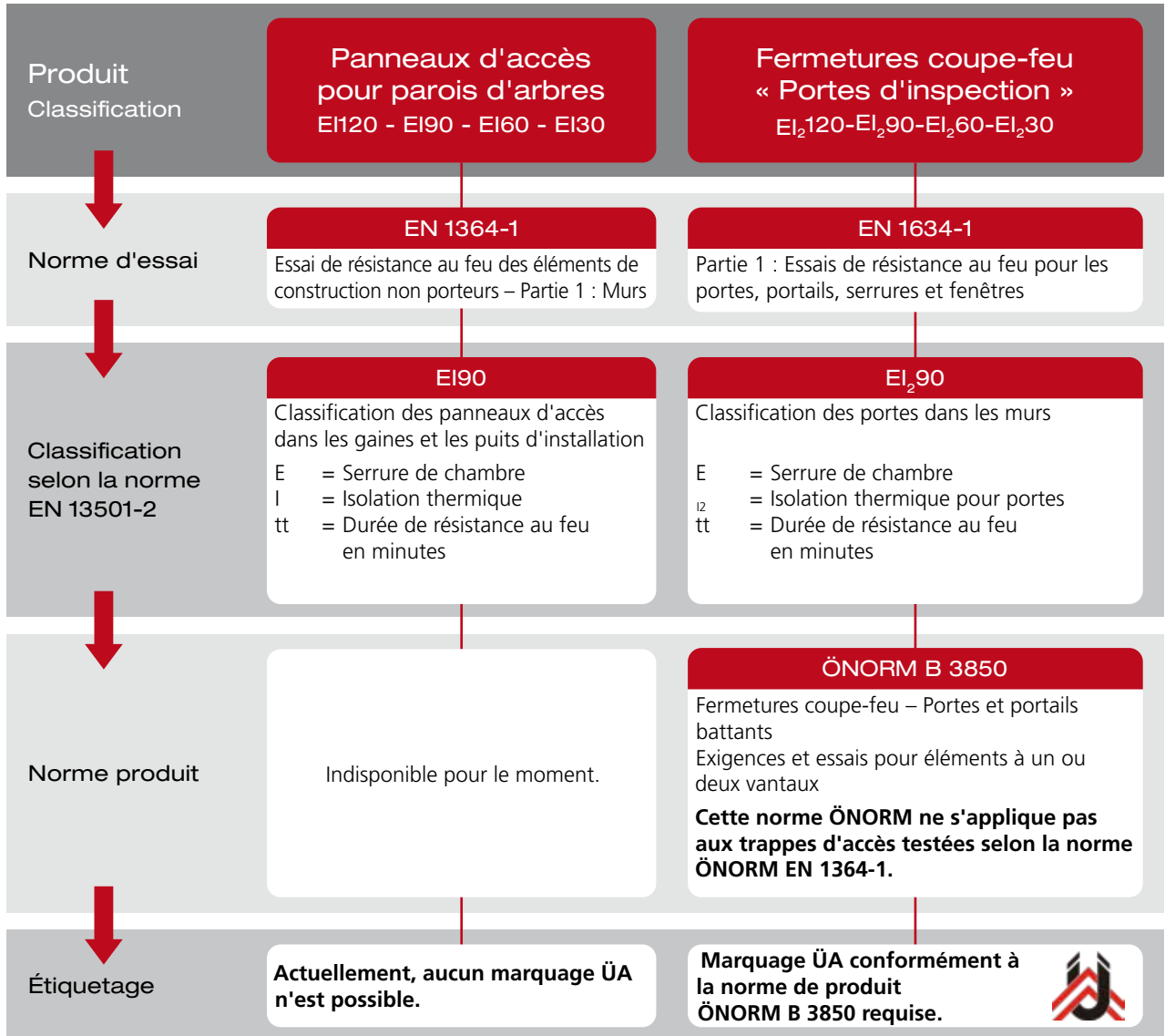


Non-conformité à l'essai

Une installation simple conforme aux certificats d'essai évite les risques liés à la responsabilité civile.

Portes d'accès ≠ Panneaux d'accès

Aperçu



Normes d'essai Résistance au feu

Panneaux d'accès pour parois d'arbres

EN 1364-1

Édition : 01/07/2025

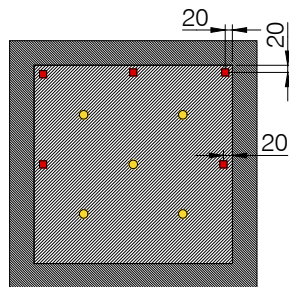
Essais de résistance au feu pour les éléments non porteurs
Partie 1 : Murs / Partie 2 : Plafonds

En tant que produit de construction non réglementé en Autriche, il n'existe aucune norme d'essai spécifique pour la résistance au feu des panneaux d'accès. **Ceux-ci sont- plutôt considérés comme faisant partie du mur** et sont donc soumis à la norme d'essai pour les murs non porteurs. La norme d'essai utilisée à cette fin est donc la norme **EN 1364 - Partie 1 : Murs**.

Disposition des capteurs
2 cm du joint

Augmentation maximale de la température
■ 180 K

Augmentation moyenne de la température
● 140 K



Fermetures coupe-feu « Portes d'inspection »

EN 1634-1

Édition : 01/05/2018

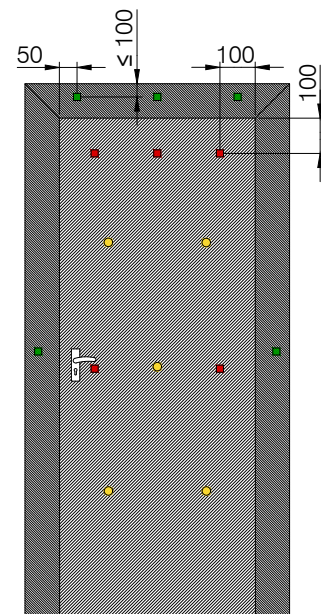
Essais de résistance au feu et essais de protection contre la fumée pour portes, portails, serrures, fenêtres et quincaillerie de bâtiment
Partie 1 : Essais de résistance au feu pour les portes, portails, serrures et fenêtres

La procédure d'essai pour les portes d'accès est définie par la norme d'essai **EN1634-Partie 1 : Essais de résistance au feu pour les portes, portails, serrures et fenêtres**. Cela signifie qu'il existe une norme d'essai distincte pour la résistance au feu.

Disposition des capteurs
10 cm du joint

Augmentation maximale de la température
■ 180 K
■ 360 K sur le châssis

Augmentation moyenne de la température
● 140 K



Normes d'essai Étanchéité à la fumée

Panneaux d'accès pour parois d'arbres

Basé sur EN 1634-3

Édition : 01/02/2007

Essais de résistance au feu et de densité de fumée pour les serrures, fenêtres et accessoires de protection contre le feu et la fumée
Partie 3 : Essais de densité de fumée pour les sas anti-fumée

Il n'existe actuellement aucune norme d'essai spécifique pour déterminer l'étanchéité à la fumée des parois d'arbres équipées de panneaux d'accès. Cependant, l'étanchéité à la fumée peut être déterminée **conformément à** la norme d'essai **EN 1634-Partie 3 : Essais d'étanchéité à la fumée pour les serrures anti-fumée**.

Fermetures coupe-feu « Portes d'inspection »

Selon la norme EN 1634-3

Édition : 01/02/2007

Essais de résistance au feu et de densité de fumée pour les serrures, fenêtres et accessoires de protection contre le feu et la fumée
Partie 3 : Essais de densité de fumée pour les sas anti-fumée

Pour les portes d'accès, l'étanchéité à la fumée est déterminée **conformément à** la norme d'essai **EN 1634-Partie 3 : Essais d'étanchéité à la fumée pour les serrures anti-fumée**. Il existe donc une norme d'essai distincte pour déterminer l'étanchéité à la fumée.

Utilisation Selon la directive OIB 2 « Protection contre les incendies »

OIB-330.2-029/23 – Édition mai 2023

Problème : Extrait de la section 3.4 : Puits, conduits, tuyaux et autres installations

Panneaux d'accès pour parois d'arbres

3.4.1. If shafts, ducts, pipes and other installations are located in walls or ceilings or penetrate them, suitable measures (e.g. partitioning, sheathing) must be taken to ensure that the spread of fire and smoke is effectively limited for the required fire resistance period.

Puits d'installation (A)

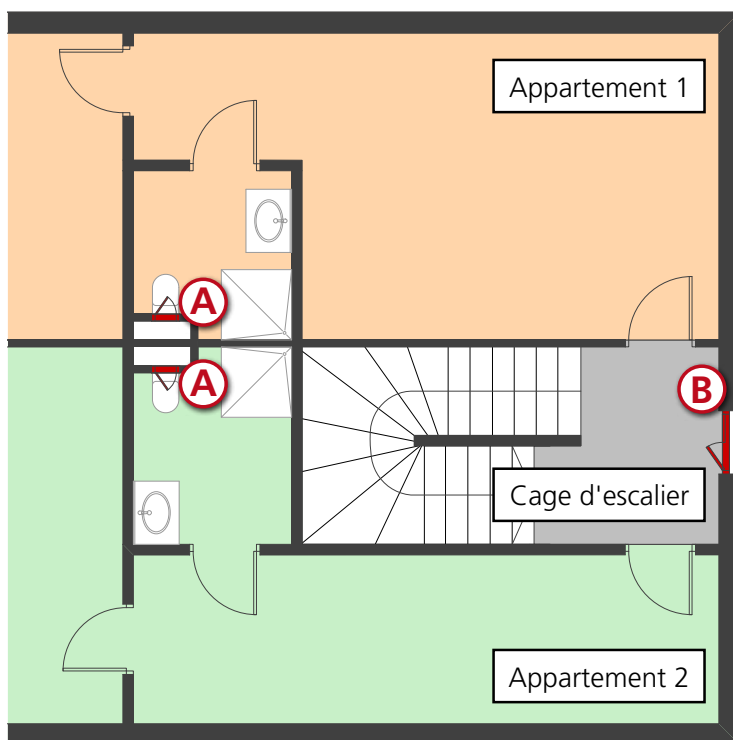
À cette fin, il convient d'utiliser des clapets coupe-feu classés EI30 / EI60 / EI90.

Fermetures coupe-feu « Portes d'inspection »

3.4.5 Main distribution boards, floor distribution boards, measuring equipment for electrical installations and inverters for photovoltaic systems in stairwells must be separated by partition elements, with the access openings fitted with a seal in EI₂30-S₂₀₀ or EI30 on all sides.

Distributeur au sol (B)

À cette fin, il convient d'utiliser des bouches d'aération à clapet classées EI₂30/EI₂60/EI₂90.



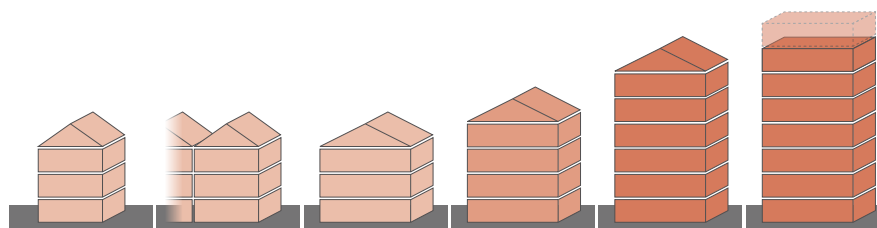
Représentation schématique du plan d'étage d'un immeuble résidentiel

Les panneaux d'accès étant considérés comme faisant partie du mur, ils doivent être conçus selon la même classification que la cloison, conformément au tableau 1b.



Directive OIB 2 – Point 3.4.2 (voir page 14) : Si les cages d'escalier relient plusieurs étages, les murs doivent être construits comme des cloisons conformément au tableau 1b.

Aperçu des classes de bâtiments GK 1 à GK 5



| Cours de construction (GK) | GK 1 | GK 2 | GK 3 | GK 4 | GK 5 | |
|---|------------------------|---|------|-------------------|------|------|
| Nombre d'étages hors sol | ≤ 3 | ≤ 3 | ≤ 3 | ≤ 4 | ≤ 6 | > 6 |
| Niveau d'échappement (m) | ≤ 7 | ≤ 7 | ≤ 7 | ≤ 11 | ≤ 22 | ≤ 22 |
| Nombre d'appartements ou d'unités opérationnelles | ≤ 2 WHG 1 BE | - | - | 1 - | - | - |
| Surface brute des étages hors sol (m ²) | ≤ 400 (autoportant) | ≤ 400 (maisons mitoyennes) ≤ 800 (maisons individuelles) | - | - chacun ≤ 400 | - | - |

REMARQUE :
Dans les bâtiments de classe de résistance au feu 5, les parois de gaine et les panneaux d'accès sont réalisés en EI90.

Extrait du tableau 1b : Exigences générales relatives à la résistance au feu des éléments de construction

| Cours de construction (GK) | GK 1 | GK 2 | GK 3 | GK 4 | GK 5 | |
|--|---------------------|---|-----------------------------|-----------------------------|--------------------------------|-----------------------------|
| | | | | | ≤ 6 étages hors sol | > 6 étages hors sol |
| 1 éléments porteurs (à l'exception des plafonds et des murs formant des compartiments coupe-feu) | | | | | | |
| 1.1 au dernier étage | - | R 30 | R 30 | R 30 | R 60 ⁽⁵⁾ | R 60 |
| 1.2 dans d'autres étages hors sol étages | R 30 ⁽¹⁾ | R 30 | R 60 | R 60 | R 90 | R 90 et A2 |
| 1.3 dans les sous-sols | R 60 | R 60 | R 90 et A2 | R 90 et A2 | R 90 et A2 | R 90 et A2 |
| 2 cloisons (à l'exclusion des murs de la cage d'escalier) | | | | | | |
| 2.1 au dernier étage | - | REI 30 EI 30 | REI 30 EI 30 | REI 60 EI 60 | REI 60 ⁽⁵⁾ EI 60 | REI 60 EI 60 |
| 2.2 aux étages supérieurs | - | REI 30 EI 30 | REI 60 EI 60 | REI 60 EI 60 | REI 90 EI 90 | REI 90 et A2 EI 90 et A2 |
| 2.3 dans les sous-sols | - | REI 60 EI 60 | REI 90 et A2 EI 90 et A2 | REI 90 et A2 EI 90 et A2 | REI 90 et A2 EI 90 et A2 | REI 90 et A2 EI 90 et A2 |
| 2.4 entre les appartements ou entre les appartements ou les unités d'exploitation dans les maisons mitoyennes | sans objet | REI 60 EI 60 | sans objet | REI 60 EI 60 | sans objet | sans objet |
| 3 cloisons et plafonds coupe-feu | | | | | | |
| 3.1 Cloisons coupe-feu à la propriété voisine ou limite du chantier | REI 60 EI 60 | REI 90 ⁽²⁾ EI 90 ⁽²⁾ | REI 90 et A2 EI 90 et A2 | REI 90 et A2 EI 90 et A2 | REI 90 et A2 EI 90 et A2 | REI 90 et A2 EI 90 et A2 |
| 3.2 Autres cloisons formant des compartiments coupe-feu ou plafonds | sans objet | REI 90 EI 90 | REI 90 EI 90 | REI 90 EI 90 | REI 90 EI 90 | REI 90 et A2 EI 90 et A2 |
| (1) Non requis pour les bâtiments utilisés uniquement à des fins résidentielles ou pour des bureaux ou des usages similaires ; | | | | | | |
| (2) Dans le cas des maisons mitoyennes, REI 60 ou EI 60 est suffisant pour les murs entre les appartements ou les unités commerciales, même à la limite de la propriété voisine ou de la limite du terrain à bâtir ; | | | | | | |
| (3) Pour les maisons mitoyennes et les bâtiments ne comportant pas plus de deux unités opérationnelles utilisées comme bureaux ou à des fins similaires, l'exigence R 60 est suffisante ; | | | | | | |
| (4) Pour les balcons individuels, une conception en R 30 ou A2 est suffisante si la surface ne dépasse pas 10 m ² , la saillie ne dépasse pas 2,50 m et la distance entre les balcons individuels est d'au moins 2,00 m ; | | | | | | |
| (5) La durée de résistance au feu de 60 minutes est suffisante pour les deux étages supérieurs si tous les autres étages hors sol sont construits selon R 90 et A2 ou EI 90 et A2 ou REI 90 et A2 ; | | | | | | |
| (6) Les dalles de balcon doivent être fabriquées comme des éléments à surface pleine. | | | | | | |

Notre arbre

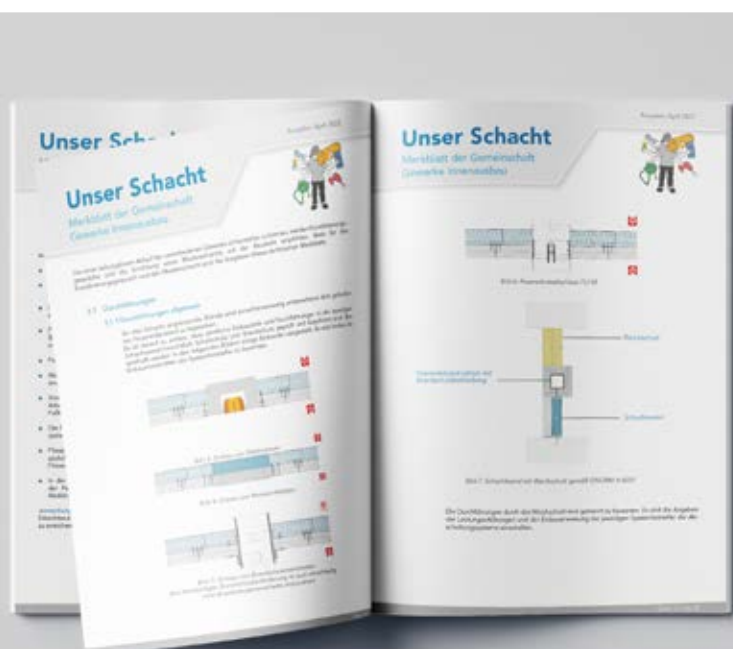
Fiche technique de la communauté des corps de métier de l'aménagement intérieur



Téléchargez
ici même !

Les instituts, associations et entreprises suivants ont contribué à la fiche technique « Notre puits » et/ou ont fourni leurs illustrations graphiques.

IBS Linz / MA 39 / TGM / Wood Research / VÖTB / VÖDU / ÖFV / VÖEH / Air Fire Tech / Knauf / Saint-Gobain Autriche



EN 13501-2

Édition : 01/09/2023

Classification des produits de construction et des types de construction en fonction de leur comportement au feu

Partie 2 : Classification basée sur les résultats des essais de résistance au feu et/ou des essais de contrôle des fumées, à l'exception des systèmes de ventilation

**Classification requise des
fermetures d'accès pour révision****EI90****Classification requise des
fermetures coupe-feu
« Portes d'inspection »****EI₂90-S₂₀₀****E – Verrouillage de la chambre**

Capacité d'un élément de construction ayant une fonction de séparation spatiale à résister à la contrainte d'un incendie attaquant un seul côté, de telle sorte que le feu ne puisse se propager au côté non brûlé.

I – Isolation thermique pour panneaux d'accès

Capacité d'un composant à résister à l'exposition au feu d'un côté sans transférer le feu du côté exposé au feu vers le côté non exposé au feu en raison du transfert de chaleur.

I₂ – Isolation thermique pour portes d'accès (clapets coupe-feu)

La classification pour l'isolation thermique doit être explicitement effectuée à l'aide des indices correspondants 1 et 2, conformément aux deux définitions ci-dessus (par exemple I₂). Ces indices ne peuvent être utilisés que pour les serrures de protection contre l'incendie et pour les serrures des systèmes de convoyage, et non pour d'autres composants ayant une classification I.

tt – Durée de résistance au feu en minutes

Il s'agit de la période de classification pendant laquelle les critères relatifs au verrouillage des pièces et à l'isolation thermique sont remplis.

S – Étanchéité à la fumée

Capacité d'un composant à réduire ou empêcher le passage de gaz ou de fumée d'un côté à l'autre du composant.

- **S_a** ... ne prend en compte que l'étanchéité à la fumée à température ambiante.
- **S₂₀₀** ...tient compte de l'étanchéité à la fumée à température ambiante et à 200 °C.

Protection incendie certifiée

Construction de paroi de puits

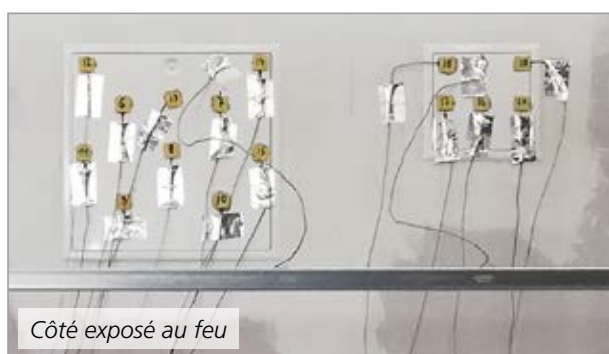
Les panneaux d'accès FIREREV offrent une protection incendie fiable et éprouvée – testée selon la norme EN 1364-1 et basée sur la norme EN 1634-1.

Les serrures ont été soumises à des tests approfondis dans différentes constructions murales et répondent aux exigences de résistance au feu dans plusieurs classifications :

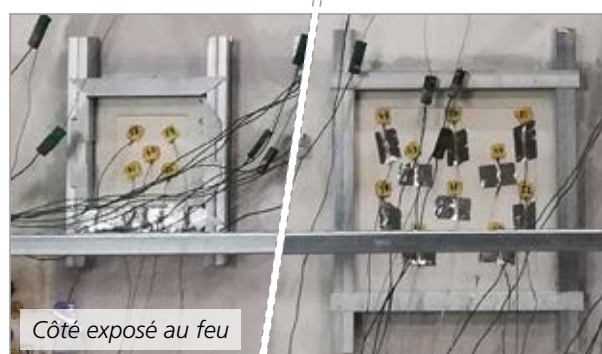
- EI90, EI60 et EI30 dans les parois des puits
- EI120 dans les murs rigides



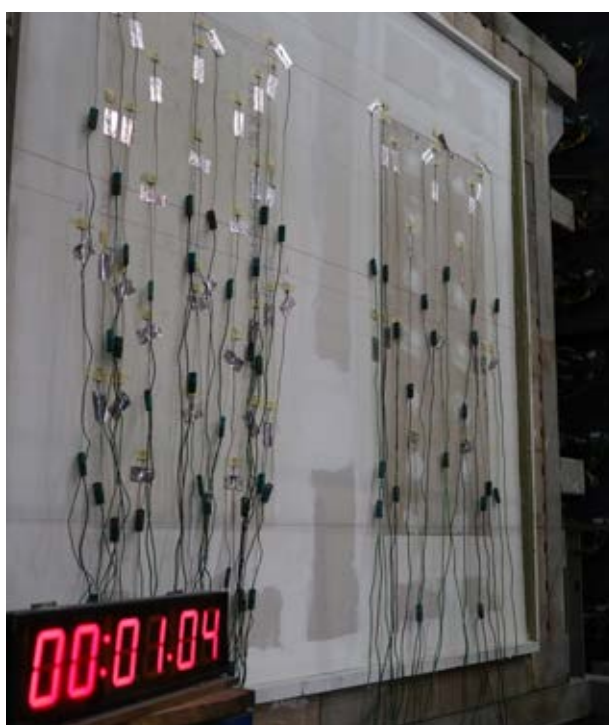
Charge calorifique côté puits



Charge calorifique côté pièce



Les essais ont été réalisés avec une exposition au feu côté pièce et côté cage d'escalier afin d'évaluer la fonctionnalité et la sécurité des ouvertures d'accès dans des conditions réalistes. La classification selon la norme EN 13501-2 confirme la haute résistance au feu des serrures FIREREV et atteste de leur aptitude à être utilisées dans des zones soumises à des exigences de protection contre l'incendie.

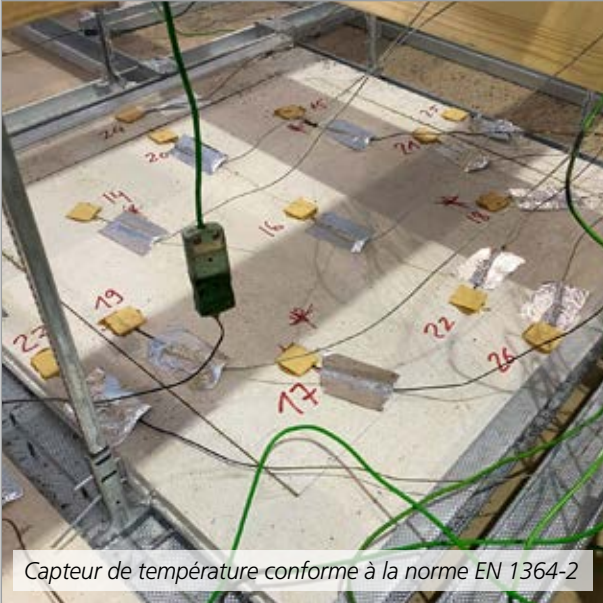


Toujours du côté de la sécurité – également disponible en XL

Qu'il s'agisse de dimensions standard ou hors normes, vous pouvez compter sur FIREREV. Même nos trappes **d'inspection grand format mesurant jusqu'à 1 m x 2 m ont été testées avec succès** et classées selon les normes européennes.

Construction de plafond suspendu

Charge calorifique sur la face inférieure du plafond



Capteur de température conforme à la norme EN 1364-2

Charge calorifique au sommet du plafond



Flammes au sommet du plafond

Les panneaux d'accès FIREREV pour plafonds sont testés pour leur résistance au feu selon la norme EN 1364-2 dans des constructions de plafonds suspendus EI90, EI60 et EI30 ainsi que dans des plafonds rigides EI120 et sont classés conformément à la norme EN 13501-2.



Essai de résistance au feu selon les normes européennes dans une construction de plafond suspendu

Étanchéité à la fumée testée



Les panneaux d'accès FIREREV garantissent non seulement une protection fiable contre les incendies, mais aussi une étanchéité maximale à la fumée, testée conformément à la norme EN 1634-3. Les tests ont été réalisés sur toutes les dimensions standard, de 200x200 xmm à 800x1200 mm, et confirment une étanchéité fiable contre la fumée froide et chaude.

Dans le cadre du test d'étanchéité à la fumée, les verrous ont été installés dans une construction murale définie afin de déterminer le taux de fuite sous différentes pressions différentielles, tant du côté de la cage d'ascenseur que du côté opposé.



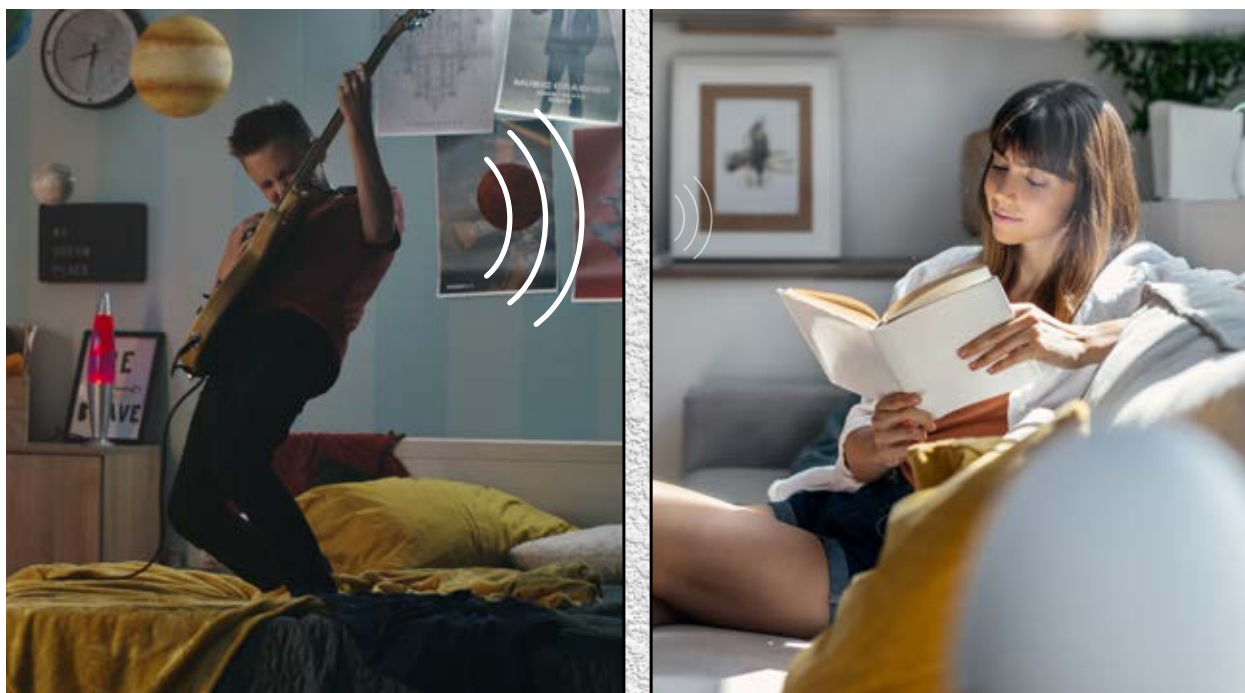
L'étanchéité a été testée dans deux conditions :

- **S_a classification**
Température ambiante à environ 20 °C (fumée froide)
- **S₂₀₀ classification**
Température élevée d'environ 200 °C (fumée chaude)
- La méthode d'essai selon la norme ÖNORM EN 1634-3 mesure le passage de l'air ou de la fumée d'un côté de l'ouverture à l'autre.

Résultat : les panneaux d'accès FIREREV répondent aux exigences de la S₂₀₀ classification et garantissent ainsi un taux de fuite contrôlé dans les limites autorisées, même en cas de contrainte thermique.



Isolation acoustique testée



Les panneaux d'accès FIREREV séduisent par leurs excellentes propriétés d'isolation acoustique, testées selon la norme ISO 10140.

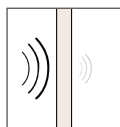
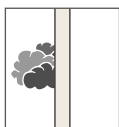
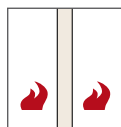
Pour le test acoustique, les serrures des ouvertures d'inspection ont été intégrées dans une construction murale standardisée afin de déterminer l'isolation acoustique dans des conditions réalistes. La mesure a été effectuée sur la base de la norme ÖNORM EN ISO 10140, qui évalue le comportement acoustique des composants dans des conditions de laboratoire définies.

Résultat : les panneaux d'accès FIREREV n'ont pratiquement aucun impact sur l'indice d'isolation acoustique de la construction murale et contribuent ainsi à optimiser l'acoustique des pièces, en particulier dans les zones où le confort acoustique joue un rôle clé au même titre que la protection contre l'incendie, comme par exemple dans les immeubles de bureaux, les établissements publics ou les immeubles résidentiels haut de gamme.

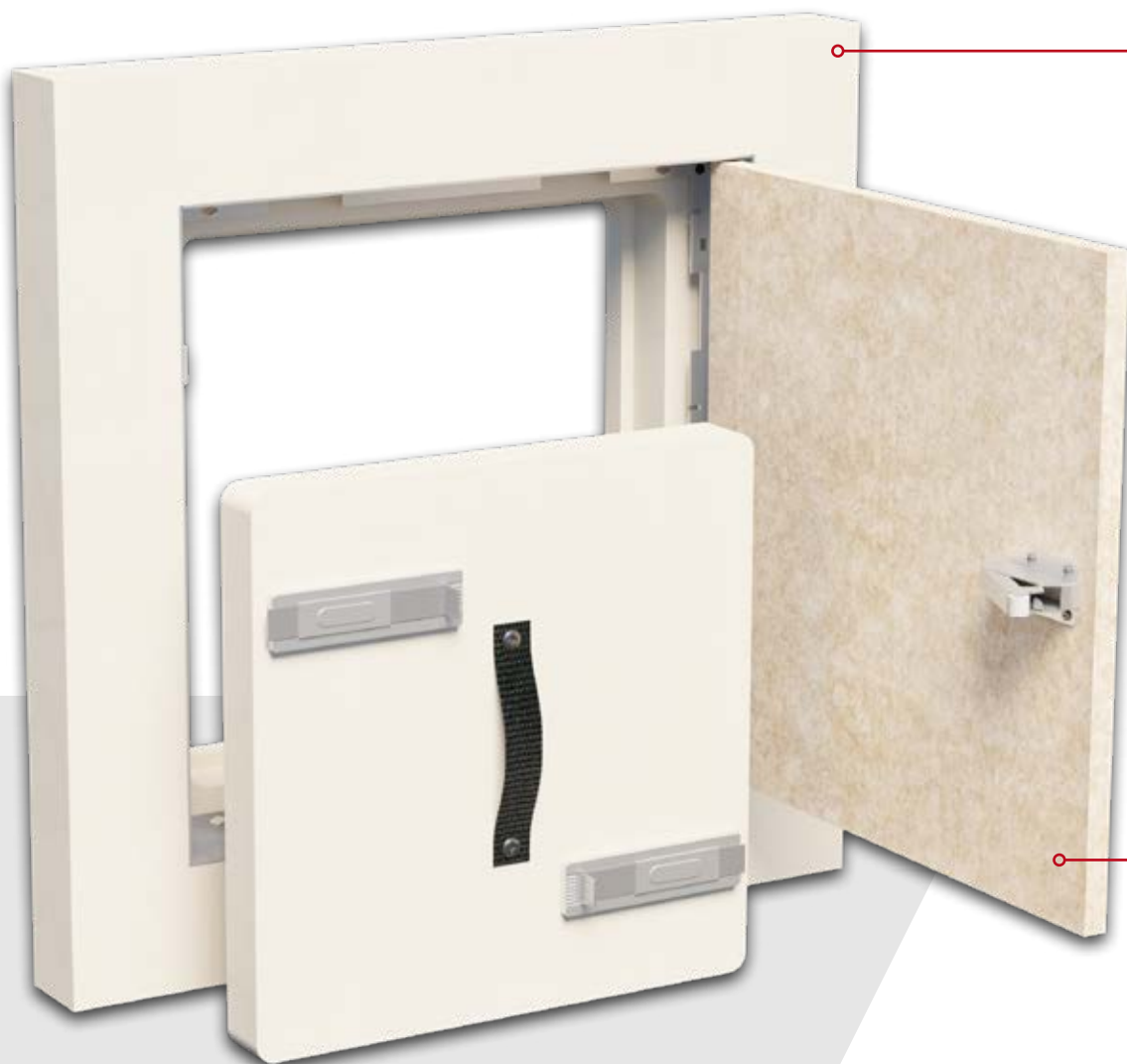
FIREREV pour murs



FIREREV pour parois de puits



- ✓ Testé des deux côtés conformément à la norme EN 1364-1
- ✓ esté des deux côtés conformément à la norme EN 1634-1
- ✓ Étanche à la fumée selon la norme EN 1634-3
- ✓ Esté acoustiquement selon la norme EN ISO 10140



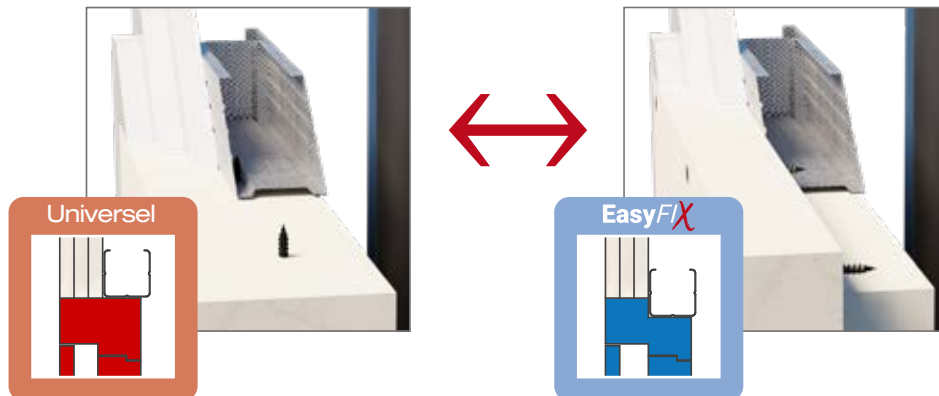
**NOU-
VEAU!**

En option avec cadre d'encastement **EasyFIX**-Cadre d'installation

- Installation simple à l'avant
- Pour parois d'arbre en PRV de 3 x 15 mm

Pour plus d'informations, rendez-vous sur
à la page 28

EasyFIX-Cadre d'installation



Couvercles optiques - adaptés à tous les projets

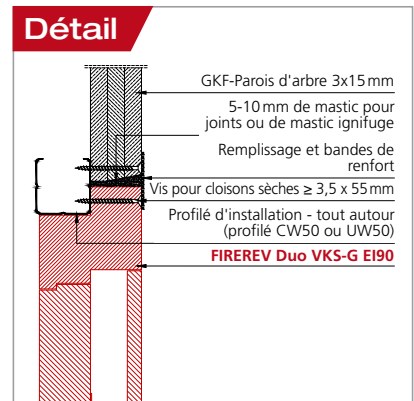
- Panneau de fibres de gypse, pouvant être peint
- Revêtement métallique thermolaqué blanc
- Bouton-pression
- Serrure à pêne carré



EasyFIX-Cadre d'installation

NOUVEAU!

Facile à installer et permet de gagner du temps



C'est **FIX!**

Étapes d'installation



C'est fait !

« Plus de sécurité
grâce à un
montage simplifié. »

Installation facile et sécurisée

Le nouveau cadre d'installation à gradins **EasyFIX** pour les trappes d'accès FIREREV rend désormais l'installation encore plus facile et plus efficace, sans compromettre la sécurité.

Gagnez du temps lors de l'installation – mais pas sur la sécurité

Le cadre d'installation d'**EasyFIX** simplifie non seulement l'installation des panneaux d'accès FIREREV grâce à sa fixation frontale, mais réduit également le temps d'installation. Vous économisez ainsi un temps précieux et de l'argent.

L'installation s'effectue en 3 étapes simples :

1. Installer les profils CW
2. Fixez le panneau d'accès FIREREV aux profilés CW à l'aide du cadre d'installation **EasyFIX**.
3. Remplir les joints

Étagé **EasyFIX**-Cadre d'installation pour montage frontal



Versions disponibles



FIREREV Duo GPS-G
Page 46

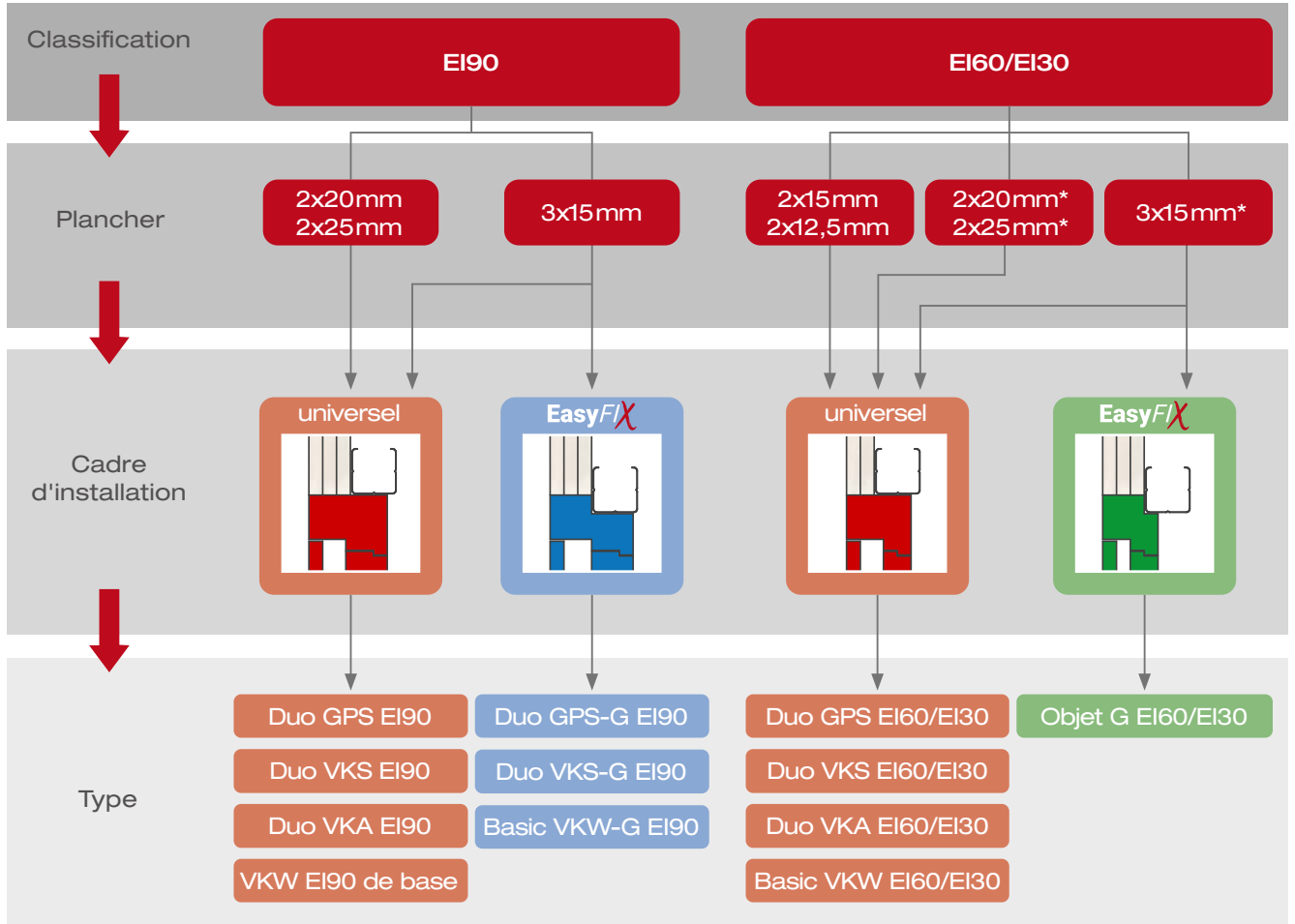


FIREREV Duo VKS-G
Page 48



FIREREV Basic VKW-G
Page 50

Diagramme de sélection



*S'applique aux projets de construction dans lesquels la directive technique pour la protection préventive contre les incendies (TRVB) 110 B fait partie intégrante du contrat.

Cadre d'installation universel



FIREREV Duo GPS

Couvercle visible :
Panneau de fibres-gypse
avec verrouillage à encliquetage

Page 34



FIREREV Duo VKS

Couvercle visible :
Panneau de fibres de plâtre
avec serrure à boulon carré

Page 36



FIREREV Duo VKA

Couvercle visible :
Panneau de fibres de gypse
avec serrure à boulon carré,
amovible

Page 38



FIREREV Duo VKA XL

Couvercle visible :
Panneau de fibres de gypse
avec serrure à boulon carré,
peut être retiré

Page 40



FIREREV Basic VKW

Couvercle visible :
Métal, revêtement en poudre
blanc
avec serrure à boulon carré

Page 42

EasyFIX-Cadre d'installation



FIREREV Duo GPS-G

Couvercle visible :
Panneau de fibres-gypse
avec verrouillage à encliquetage

Page 46



FIREREV Duo VKS-G

Couvercle visible :
Panneau de fibres de plâtre
avec serrure à boulon carré

Page 48



FIREREV Basic VKW-G

Couvercle visible :
Métal, revêtement en poudre
blanc
avec serrure à boulon carré

Page 50



Objet FIREREV G

Couvercle visible :
Panneau de fibres de gypse
avec serrure à boulon carré,
amovible

Page 54



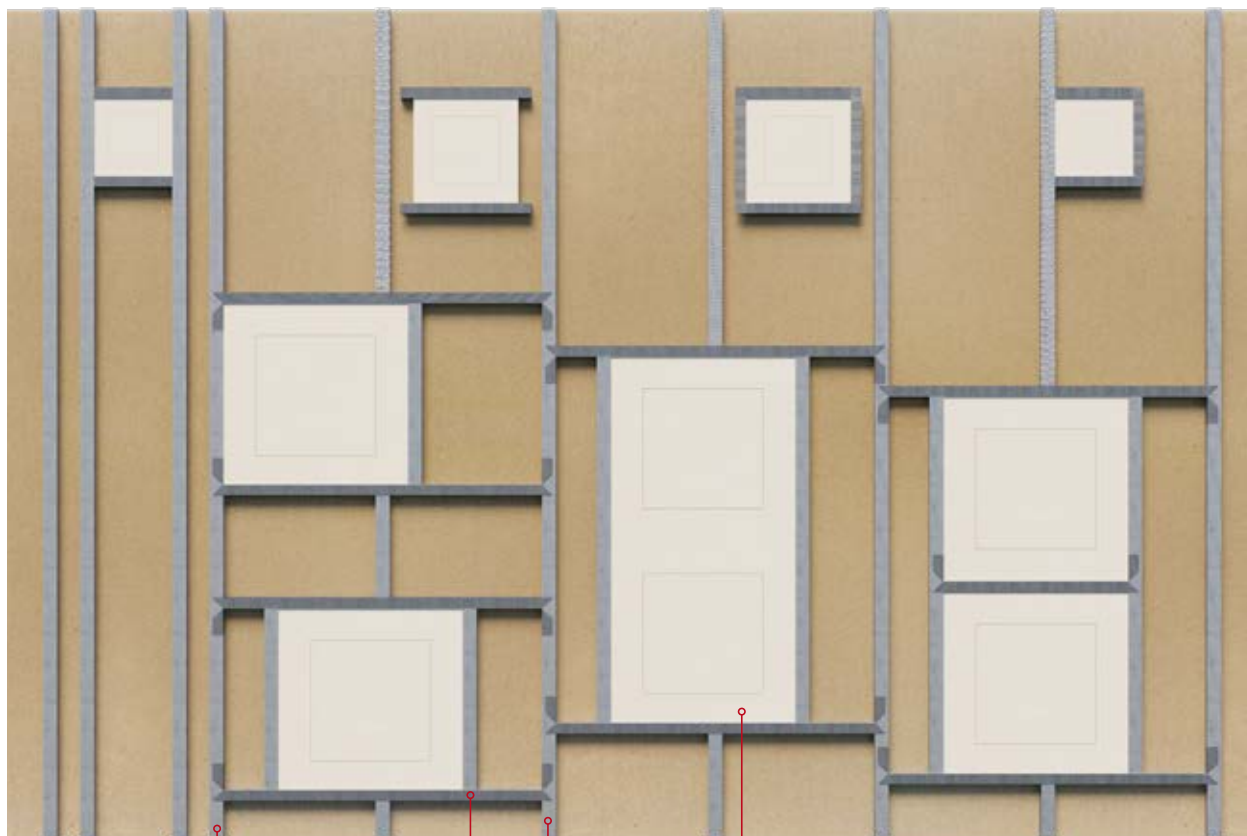
Objet FIREREV W

Couvercle visible :
Métal, revêtement en poudre
blanc
avec serrure à boulon carré

Page 56

Installation – FIREREV pour parois de puits

Disposition des profils



FIREREV
Panneaux d'accès
Profil CW
Profil UW
Profil CW

Si des montants métalliques (profilés CW) sont sectionnés en raison de l'installation de panneaux d'accès, ils doivent être remplacés en conséquence afin de ne pas compromettre la stabilité de la construction murale.



Vous trouverez de plus amples informations sur l'installation et le montage des panneaux d'accès FIREREV dans nos « Instructions d'installation murale FIREREV » conformément au rapport de classification.

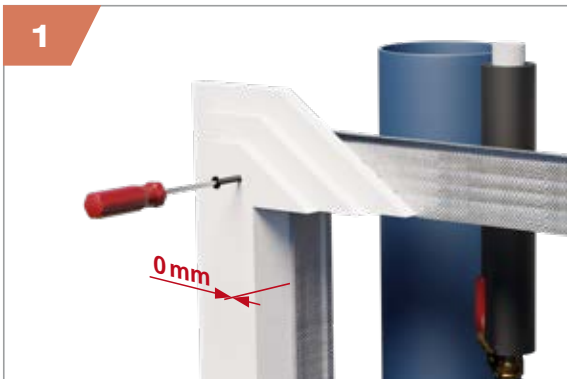
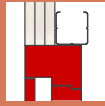


Téléchargement PDF :
instructions de montage



Étapes d'installation

Cadre d'installation universel



Fixer les profilés de montage sur tout le pourtour, à **fleur** avec l'ouverture murale.

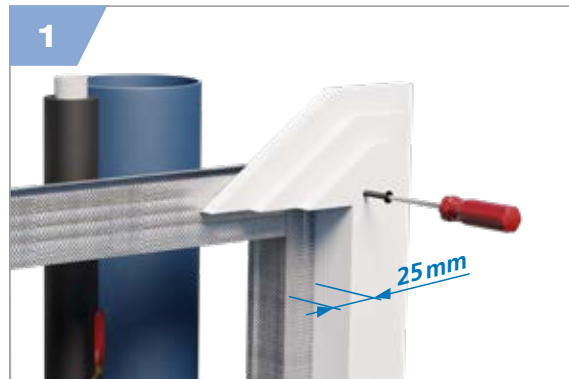
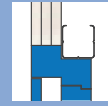


Retirez le cache du verrou coupe-feu et fixez le cadre d'installation aux profilés d'installation **depuis l'intérieur**.



Remplissez l'espace entre les anneaux avec un mastic de jointoiment ou un mastic ignifuge. Appliquez des bandes de renfort et remplissez avec du mastic.

EasyFIX-Cadre d'installation



Fixez les profilés de montage tout autour avec **un décalage de 25 mm** à l'intérieur de l'ouverture du mur.



Fixez le cadre de montage aux profilés de montage depuis **l'intérieur de la pièce**.



Remplissez l'espace entre les anneaux avec un mastic de jointoiment ou un mastic ignifuge. Appliquez des bandes de renfort et remplissez avec du mastic.

FIREREV Duo GPS

Couvercle visible : Panneau de fibres-gypse avec verrouillage à encliquetage

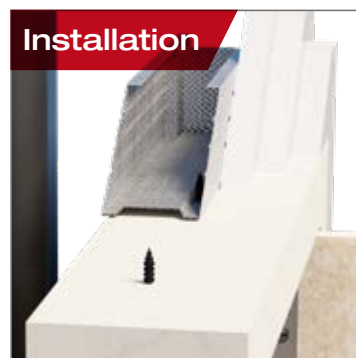
Désormais aussi avec **EasyFIX**-Cadre d'installation!
Page 46



Avantages

- Peut être peint
- Ouverture et fermeture faciles grâce à la fermeture à cliquet
- Dimensions spéciales pour EI90 à 600x800 mm

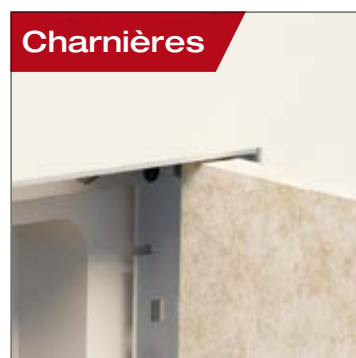
Installation



Verrou



Charnières



EI90 / EI60 / EI30

Tailles standard

De 200 x 200 mm à 600 x 600 mm (L x H)

Domaines d'application

- Parois de puits EI90 – Revêtement 3x15 / 2x20 / 2x25 mm
- Parois du puits EI60 – Revêtement 2x15 mm
- Parois du puits EI30 – Revêtement 2x12,5 mm

Certificats



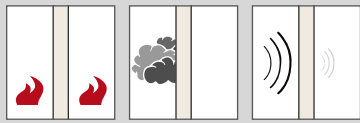
Rapport de classification

MA 39 – 26-00406 (EI90)
MA 39 – 26-00408 (EI60/EI30)

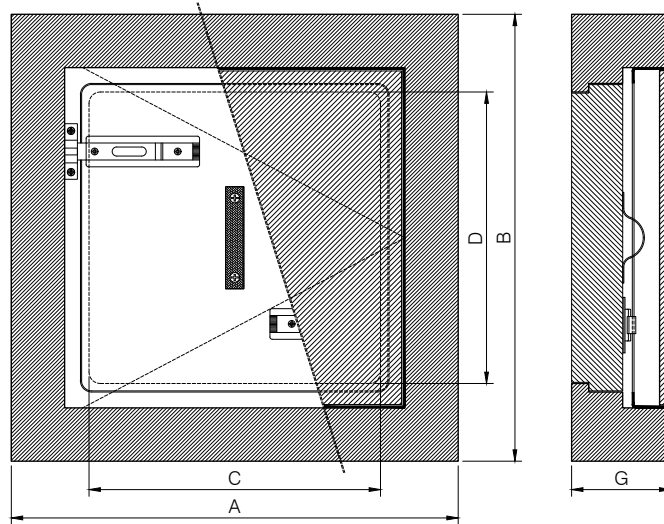
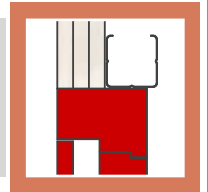


Homologation VKF

N° 26007 (EI90)
N° 033313 (EI60)
N° 26003 (EI30)



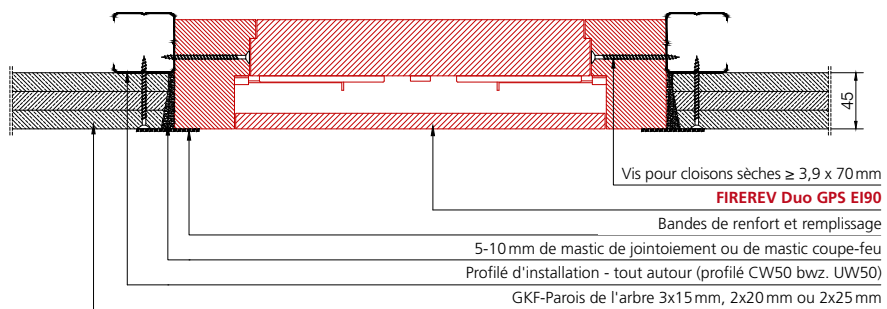
- ✓ Testé des deux côtés conformément à la norme EN 1364-1
- ✓ Testé des deux côtés conformément à la norme EN 1634-1
- ✓ Étanche à la fumée selon la norme EN 1634-3
- ✓ Testé acoustiquement selon la norme EN ISO 10140



FIREREV Duo GPS

| Indice de résistance au feu | Número d'article | Type | Dimensions nominales [mm×mm] | Dimensions extérieures A×B [mm×mm] | Passage C×D [mm×mm] | Profondeur G [mm] |
|-----------------------------|------------------|------------------------|------------------------------|------------------------------------|---------------------|-------------------|
| EI90 | 6912020 | REV/GPS-EI90/2020 | 200×200 | 294×294 | 157×157 | 90 |
| | 6913030 | REV/GPS-EI90/3030 | 300×300 | 394×394 | 257×257 | |
| | 6914040 | REV/GPS-EI90/4040 | 400×400 | 494×494 | 357×357 | |
| | 6915050 | REV/GPS-EI90/5050 | 500×500 | 594×594 | 457×457 | |
| | 6916060 | REV/GPS-EI90/6060 | 600×600 | 694×694 | 557×557 | |
| EI60 EI30 | 6312020 | REV/GPS-EI30_EI60/2020 | 200×200 | 294×294 | 157×157 | 75 |
| | 6313030 | REV/GPS-EI30_EI60/3030 | 300×300 | 394×394 | 257×257 | |
| | 6314040 | REV/GPS-EI30_EI60/4040 | 400×400 | 494×494 | 357×357 | |
| | 6315050 | REV/GPS-EI30_EI60/5050 | 500×500 | 594×594 | 457×457 | |
| | 6316060 | REV/GPS-EI30_EI60/6060 | 600×600 | 694×694 | 557×557 | |

Détail de l'installation



FIREREV Duo VKS

Couvercle visible : Panneau de fibres-gypse avec serrure à boulon carré

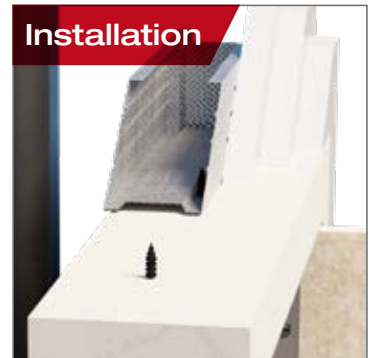
Désormais aussi avec **EasyFIX**-Cadre d'installation!
Page 48



Avantages

- Fermeture sécurisée grâce à un verrou carré
- Peut être peint
- Dimensions spéciales pour EI90 à 600x800mm

Installation



Verrou



Charnières



EI90 / EI60 / EI30

Tailles standard

De 200 x 200 mm à 600 x 600 mm (L x H)

Domaines d'application

- Parois de puits EI90 – Revêtement 3x15 / 2x20 / 2x25 mm
- Parois du puits EI60 – Revêtement 2x15 mm
- Parois du puits EI30 – Revêtement 2x12,5 mm

Certificats



Rapport de classification

MA 39 – 26-00406 (EI90)
MA 39 – 26-00408 (EI60/EI30)



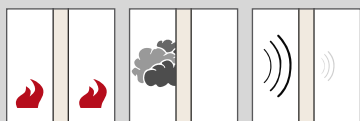
Homologation VKF

N° 26007 (EI90)
N° 033313 (EI60)
N° 26003 (EI30)

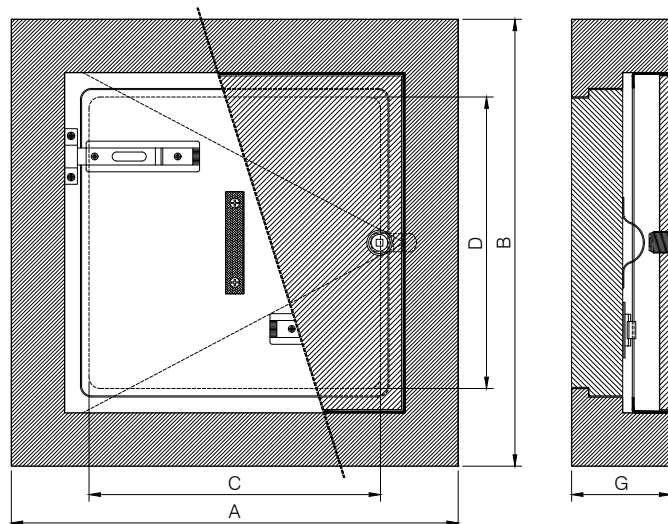
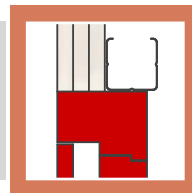


abZ/abG

Z-6.55-2149 (EI90)
Z-6.55-2169 (EI30)



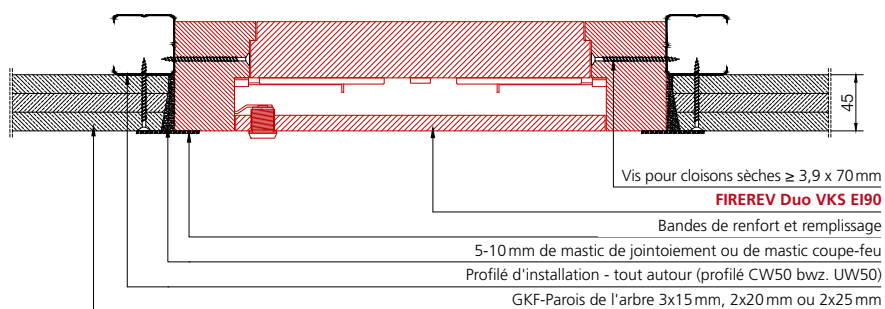
- ✓ Testé des deux côtés conformément à la norme EN 1364-1
- ✓ Testé des deux côtés conformément à la norme EN 1634-1
- ✓ Étanche à la fumée selon la norme EN 1634-3
- ✓ Testé acoustiquement selon la norme EN ISO 10140



FIREREV Duo VKS

| Indice de résistance au feu | Número d'article | Type | Dimensions nominales [mm×mm] | Dimensions extérieures A×B [mm×mm] | Passage C×D [mm×mm] | Profondeur G [mm] |
|-----------------------------|------------------|------------------------|------------------------------|------------------------------------|---------------------|-------------------|
| EI90 | 6922020 | REV/VKS-EI90/2020 | 200×200 | 294×294 | 157×157 | 90 |
| | 6923030 | REV/VKS-EI90/3030 | 300×300 | 394×394 | 257×257 | |
| | 6924040 | REV/VKS-EI90/4040 | 400×400 | 494×494 | 357×357 | |
| | 6925050 | REV/VKS-EI90/5050 | 500×500 | 594×594 | 457×457 | |
| | 6926060 | REV/VKS-EI90/6060 | 600×600 | 694×694 | 557×557 | |
| EI60 EI30 | 6322020 | REV/VKS-EI30_EI60/2020 | 200×200 | 294×294 | 157×157 | 75 |
| | 6323030 | REV/VKS-EI30_EI60/3030 | 300×300 | 394×394 | 257×257 | |
| | 6324040 | REV/VKS-EI30_EI60/4040 | 400×400 | 494×494 | 357×357 | |
| | 6325050 | REV/VKS-EI30_EI60/5050 | 500×500 | 594×594 | 457×457 | |
| | 6326060 | REV/VKS-EI30_EI60/6060 | 600×600 | 694×694 | 557×557 | |

Détail de l'installation



FIREREV Duo VKA

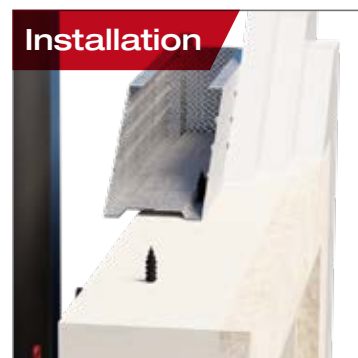
Couvercle visible : Panneau de fibres de gypse amovible avec serrure à boulon carré



Avantages

- Fermeture sécurisée grâce à un verrou carré
- Peut être peint
- Dimensions spéciales pour EI90 à 800x1200 mm

Installation



Verrou



Charnières



EI90 / EI60 / EI30

Tailles standard

De 200 x 200 mm à 600 x 600 mm (L x H)

Domaines d'application

- Parois de puits EI90 – Revêtement 3x15 / 2x20 / 2x25 mm
- Parois du puits EI60 – Revêtement 2x15 mm
- Parois du puits EI30 – Revêtement 2x12,5 mm

Certificats



Rapport de classification

MA 39 – 26-00406 (EI90)
MA 39 – 26-00408 (EI60/EI30)



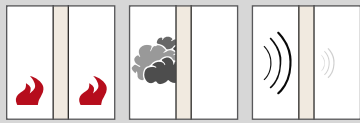
Homologation VKF

N° 26007 (EI90)
N° 033313 (EI60)
N° 26003 (EI30)

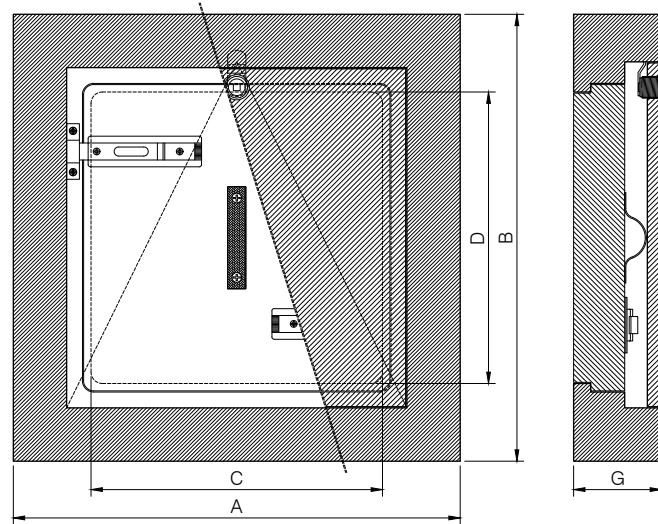
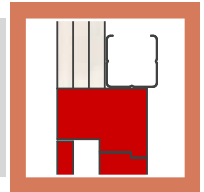


abZ/abG

Z-6.55-2149 (EI90)
Z-6.55-2169 (EI30)



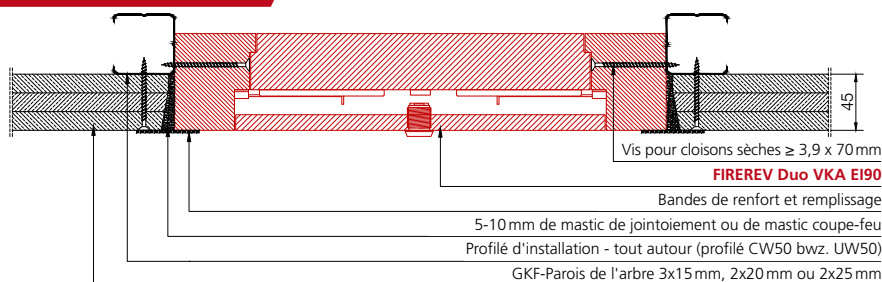
- ✓ Testé des deux côtés conformément à la norme EN 1364-1
- ✓ Testé des deux côtés conformément à la norme EN 1634-1
- ✓ Étanche à la fumée selon la norme EN 1634-3
- ✓ Testé acoustiquement selon la norme EN ISO 10140



FIREREV Duo VKA

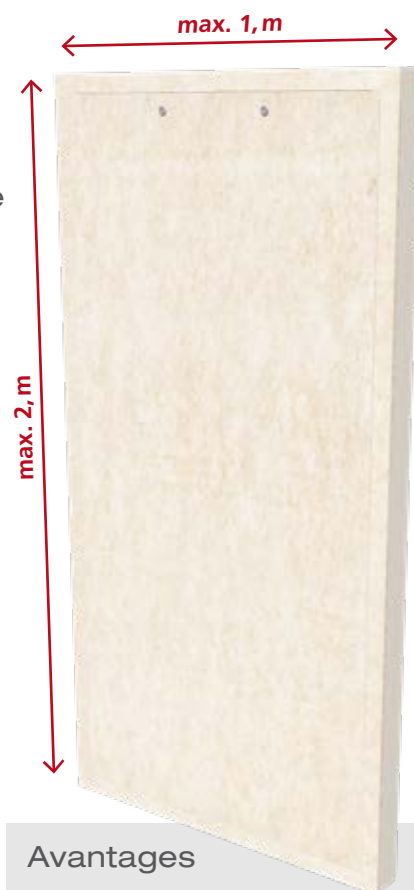
| Indice de résistance au feu | Numéro d'article | Type | Dimensions nominales [mm×mm] | Dimensions extérieures A×B [mm×mm] | Passage C×D [mm×mm] | Profondeur G [mm] |
|-----------------------------|--------------------|------------------------|------------------------------|------------------------------------|---------------------|-------------------|
| Ei90 | 6952020 | REV/VKA-Ei90/2020 | 200×200 | 294×294 | 157×157 | 77,5 |
| | 6953030 | REV/VKA-Ei90/3030 | 300×300 | 394×394 | 257×257 | |
| | 6954040 | REV/VKA-Ei90/4040 | 400×400 | 494×494 | 357×357 | |
| | 6955050 | REV/VKA-Ei90/5050 | 500×500 | 594×594 | 457×457 | |
| | 6956060 | REV/VKA-Ei90/6060 | 600×600 | 694×694 | 557×557 | |
| | 6957070 | REV/VKA-Ei90/7070 | 700×700 | 794×794 | 657×657 | 97,5 |
| | 6957010 | REV/VKA-Ei90/7010 | 700×1000 | 794×1094 | 657×957 | |
| | 6958080 | REV/VKA-Ei90/8080 | 800×800 | 894×894 | 757×757 | |
| | 6958010 | REV/VKA-Ei90/80100 | 800×1000 | 894×1094 | 757×957 | |
| | 6958012 | REV/VKA-Ei90/80120 | 800×1200 | 894×1294 | 757×1157 | |
| 6951280 | REV/VKA-Ei90/12080 | 1200×800 | 1294×894 | 1157×757 | | |
| Ei60 Ei30 | 6352020 | REV/VKA-Ei30_Ei60/2020 | 200×200 | 294×294 | 157×157 | 62,5 |
| | 6353030 | REV/VKA-Ei30_Ei60/3030 | 300×300 | 394×394 | 257×257 | |
| | 6354040 | REV/VKA-Ei30_Ei60/4040 | 400×400 | 494×494 | 357×357 | |
| | 6355050 | REV/VKA-Ei30_Ei60/5050 | 500×500 | 594×594 | 457×457 | |
| | 6356060 | REV/VKA-Ei30_Ei60/6060 | 600×600 | 694×694 | 557×557 | |

Détail de l'installation



FIREREV Duo VKA XL

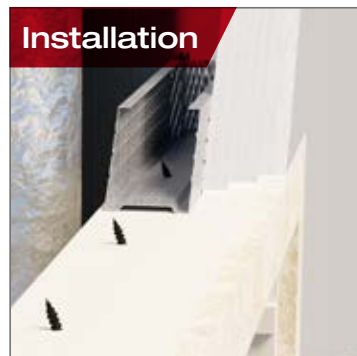
Couvercle visible : Panneau de fibres de gypse amovible avec serrure à boulon carré



Avantages

- Facile à ouvrir grâce à la serrure à feu divisé
- Fermeture sécurisée grâce à un verrou carré
- Peut être peint
- Dimensions spéciales jusqu'à 850 x 1850 mm

Installation



Verrou



EI90

Tailles standard

De 800 x 1300 mm à 850 x 1850 mm (L x H)

Domaines d'application

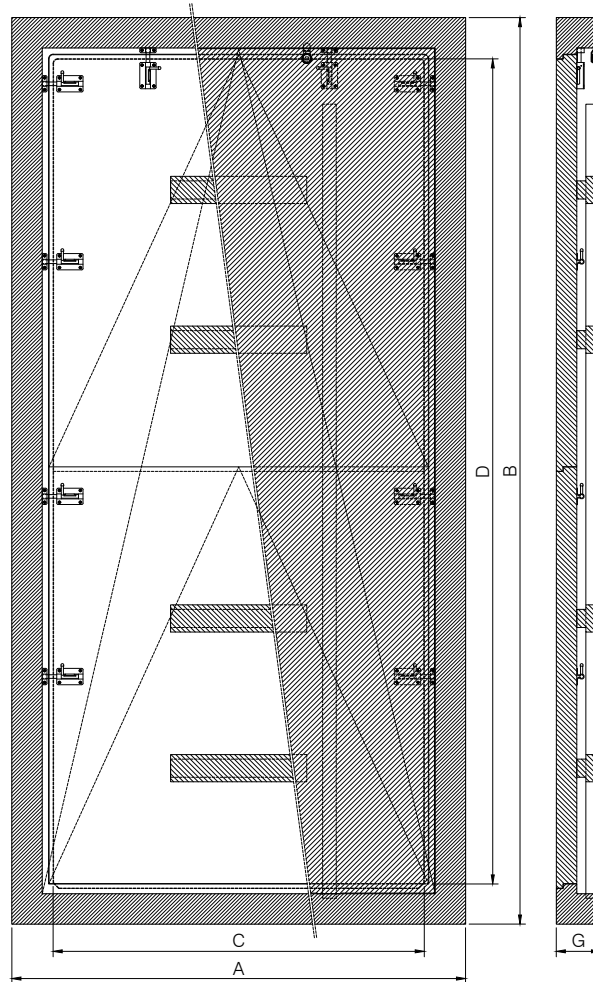
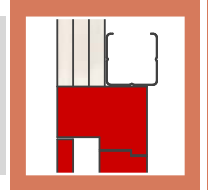
- Parois du puits EI90 – Revêtement 3x15 mm

Certificats

Rapport de classification
MA 39 – 26-00406 (EI90)



- ✓ Testé des deux côtés conformément à la norme EN 1364-1
- ✓ Testé des deux côtés conformément à la norme EN 1634-1
- ✓ Étanche à la fumée selon la norme EN 1634-3

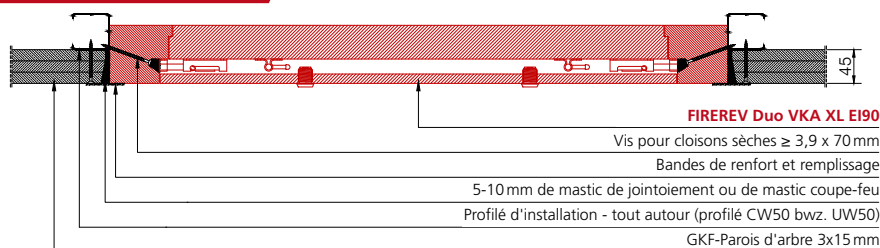


FIREREV Duo VKA XL

| Indice de résistance au feu | Numéro d'article | Type | Dimensions nominales [mm×mm] | Dimensions extérieures A×B [mm×mm] | Passage C×D [mm×mm] | Profondeur G [mm] |
|-----------------------------|------------------|--------------------|---------------------------------|--|---------------------------|-------------------------|
| EI90 | 9958013 | REV/VKA-EI90/80130 | 800×1300 | 894×1394 | 718×1218 | 97,5 |
| | 9958518 | REV/VKA-EI90/85185 | 850×1850 | 994×1994 | 818×1818 | |

Tailles intermédiaires disponibles par incréments de 50mm.

Détail de l'installation



Désormais aussi
avec
EasyFix-Cadre
d'installation!
Page 50

FIREREV Basic VKW

Couvercle visible : Métal, revêtement en poudre blanc avec serrure à boulon carré



Avantages

- Fermeture sécurisée grâce à un verrou carré
- Revêtement métallique
- Dimensions spéciales pour EI90 à 800x1200 mm



Installation



Verrou



Charnières



EI90 / EI60 / EI30

Tailles standard

De 200 x 200 mm à 600 x 600 mm (L x H)

Domaines d'application

- Parois de puits EI90 – Revêtement 3x15 / 2x20 / 2x25 mm
- Parois du puits EI60 – Revêtement 2x15 mm
- Parois du puits EI30 – Revêtement 2x12,5 mm

Certificats



Rapport de classification

MA 39 – 26-00406 (EI90)
MA 39 – 26-00408 (EI60/EI30)



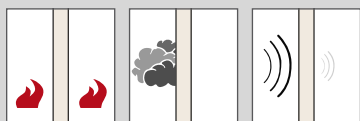
Homologation VKF

N° 26007 (EI90)
N° 033313 (EI60)
N° 26003 (EI30)

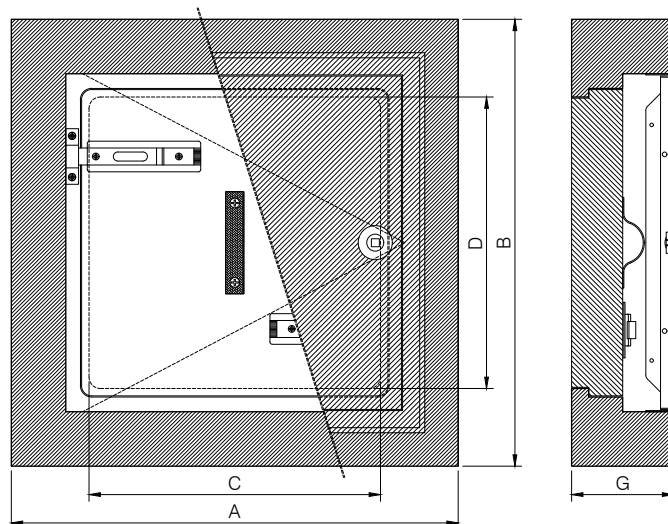
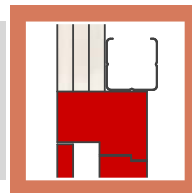


abZ/abG

Z-6.55-2149 (EI90)
Z-6.55-2169 (EI30)



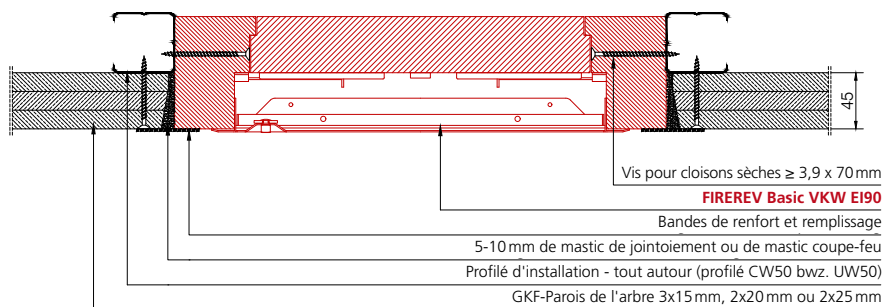
- ✓ Testé des deux côtés conformément à la norme EN 1364-1
- ✓ Testé des deux côtés conformément à la norme EN 1634-1
- ✓ Étanche à la fumée selon la norme EN 1634-3
- ✓ Testé acoustiquement selon la norme EN ISO 10140



FIREREV Basic VKW

| Indice de résistance au feu | Número d'article | Type | Dimensions nominales [mm×mm] | Dimensions extérieures A×B [mm×mm] | Passage C×D [mm×mm] | Profondeur G [mm] |
|-----------------------------|------------------|------------------------|------------------------------|------------------------------------|---------------------|-------------------|
| EI90 | 9642003 | REV/VKW-EI90/2020 | 200×200 | 294×294 | 157×157 | 90 |
| | 9643003 | REV/VKW-EI90/3030 | 300×300 | 394×394 | 257×257 | |
| | 9644003 | REV/VKW-EI90/4040 | 400×400 | 494×494 | 357×357 | |
| | 9645003 | REV/VKW-EI90/5050 | 500×500 | 594×594 | 457×457 | |
| | 9646003 | REV/VKW-EI90/6060 | 600×600 | 694×694 | 557×557 | |
| EI60 EI30 | 9642053 | REV/VKW-EI30_EI60/2020 | 200×200 | 294×294 | 157×157 | 75 |
| | 9643053 | REV/VKW-EI30_EI60/3030 | 300×300 | 394×394 | 257×257 | |
| | 9644053 | REV/VKW-EI30_EI60/4040 | 400×400 | 494×494 | 357×357 | |
| | 9645053 | REV/VKW-EI30_EI60/5050 | 500×500 | 594×594 | 457×457 | |
| | 9646053 | REV/VKW-EI30_EI60/6060 | 600×600 | 694×694 | 557×557 | |

Détail de l'installation



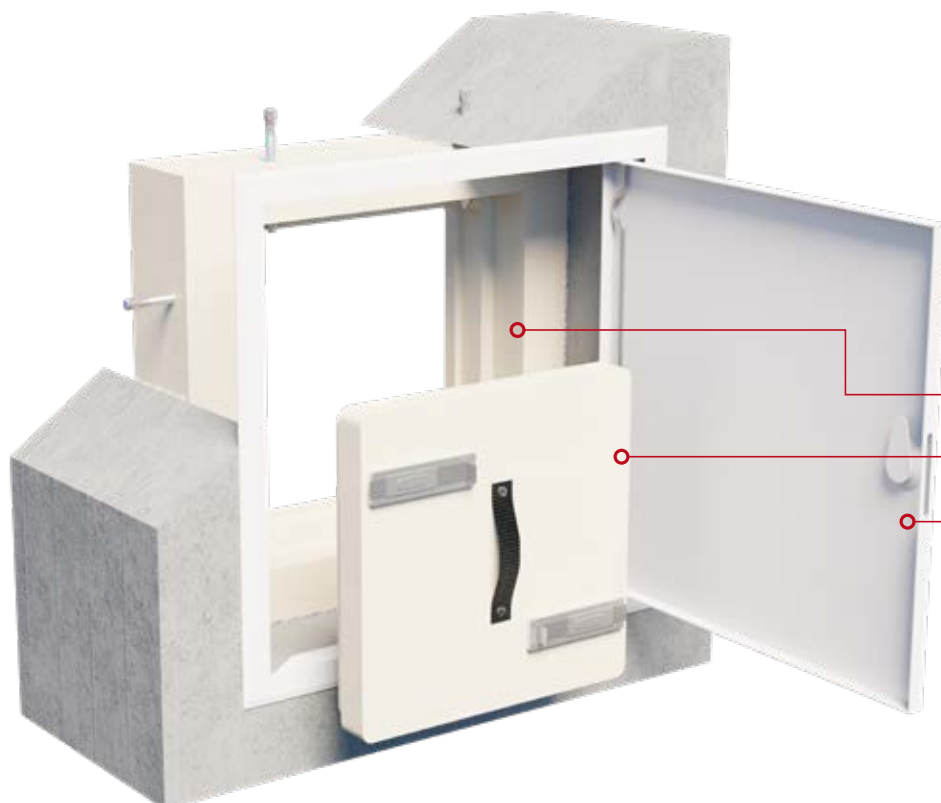
FIREREV Basic VKW-M pour murs rigides

Couvercle visible : Métal, revêtement en poudre blanc avec serrure à boulon carré



Avantages

- Pour les parois rigides de 100 mm
- Revêtement métallique
- Fermeture sécurisée grâce à un verrou carré



Serrure à feu

Couvercle coupe-feu

Couverture visible

EI120 / EI90

Tailles standard

Pour les ouvertures de bâtiment mesurant **500 x 500 mm** à **700 x 700 mm**

Domaines d'application

- **Murs rigides EI120** – épaisseur ≥ 100 mm , densité ≥ 500 kg/m³

Certificats

Rapport de classification
MA 39 – 26-00406 (EI90)

Installation



Accessoires :

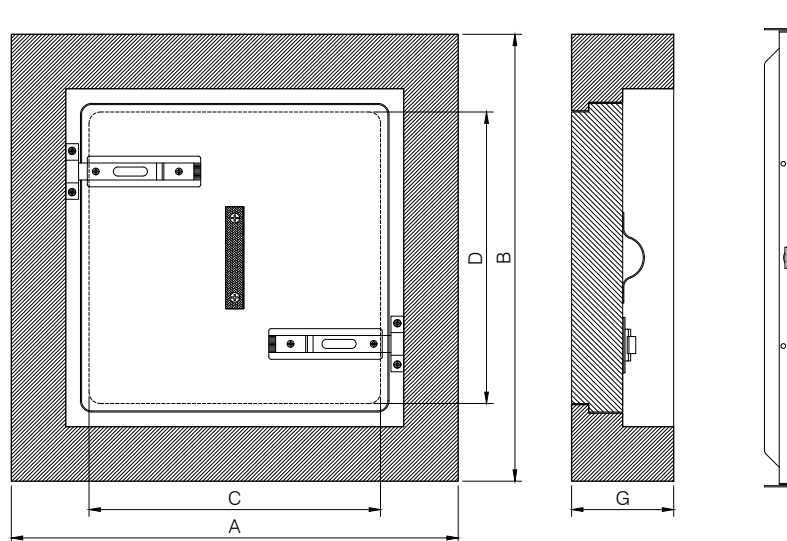
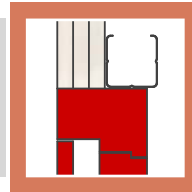
BFM/K310
produit de remplissage
coupe-feu

Pour combler l'espace
restant entre FIREREV et
le plafond.
Référence 9900001





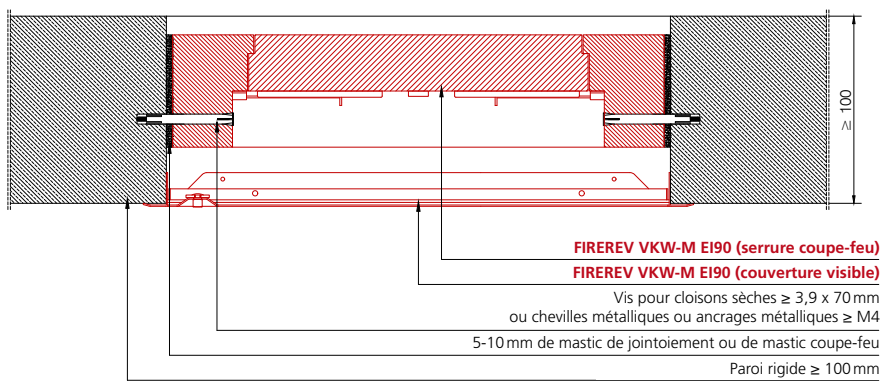
- ✓ Testé des deux côtés conformément à la norme EN 1364-1
- ✓ Testé des deux côtés conformément à la norme EN 1634-1
- ✓ Étanche à la fumée selon la norme EN 1634-3



FIREREV Basic VKW-M

| Indice de résistance au feu | Numéro d'article | Type | Ouverture du gros œuvre | Passage | Profondeur |
|-----------------------------|------------------|---------------------|-------------------------|-------------|------------|
| | | | AxB [mmxmm] | CxD [mmxmm] | G [mm] |
| EI90 | 9644005 | REV/VKW-M-EI90/4040 | 500x500 | 357x357 | 90 |
| | 9645006 | REV/VKW-M-EI90/5050 | 600x600 | 457x457 | |
| | 9646007 | REV/VKW-M-EI90/6060 | 700x700 | 557x557 | |

Détail de l'installation



NOUVEAU!

EasyFIX-Cadre d'installation

FIREREV Duo GPS-G

Avec élément étagé EasyFIX-Cadre d'installation pour parois d'arbre GKF 3x15 mm

Couvercle visible : Panneau de fibres-gypse avec verrouillage à encliquetage



Avantages

- Installation simple et efficace grâce à **EasyFIX**-cadre d'installation
- Peut être peint
- Ouverture et fermeture faciles grâce à la fermeture à cliquet



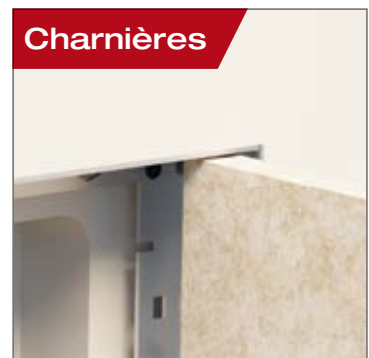
Installation



Verrou



Charnières



EI90

Tailles standard

De 200 x 200 mm à 600 x 600 mm (L x H)

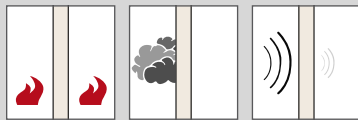
Domaines d'application

- Parois du puits EI90 – Revêtement 3x15 mm

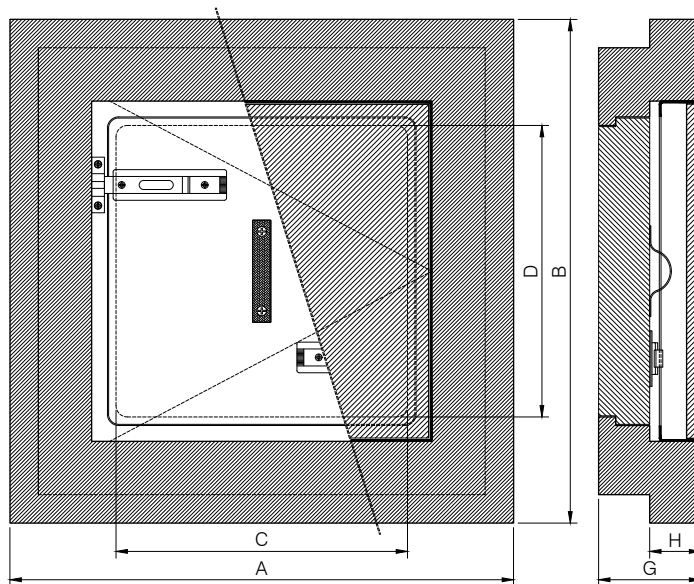
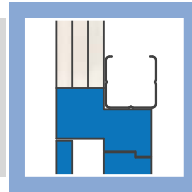
Certificats



Rapport de classification
MA 39 – 26-00406 (EI90)



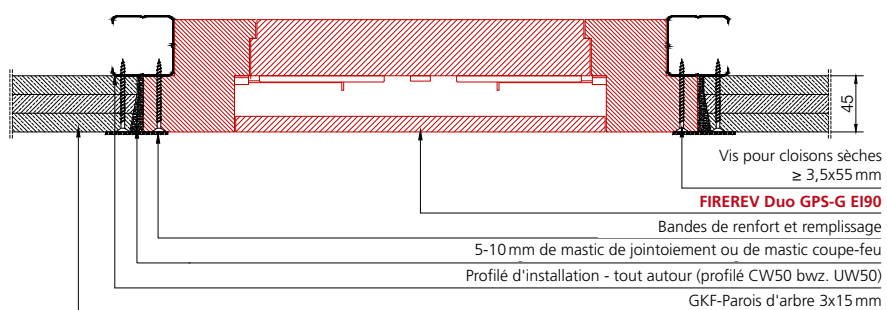
- ✓ Testé des deux côtés conformément à la norme EN 1364-1
- ✓ Testé des deux côtés conformément à la norme EN 1634-1
- ✓ Étanche à la fumée selon la norme EN 1634-3
- ✓ Testé acoustiquement selon la norme EN ISO 10140



FIREREV Duo GPS-G

| Indice de résistance au feu | Numéro d'article | Type | Dimensions nominales [mm×mm] | Dimensions extérieures A×B [mm×mm] | Passage C×D [mm×mm] | Profondeur G [mm] | Bordage H [mm] |
|-----------------------------|------------------|---------------------|------------------------------|------------------------------------|---------------------|-------------------|----------------|
| EI90 | 69120201 | REV/GPS-G-EI90/2020 | 200×200 | 344×344 | 157×157 | 90 | 45 |
| | 69130301 | REV/GPS-G-EI90/3030 | 300×300 | 444×444 | 257×257 | | |
| | 69140401 | REV/GPS-G-EI90/4040 | 400×400 | 544×544 | 357×357 | | |
| | 69150501 | REV/GPS-G-EI90/5050 | 500×500 | 644×644 | 457×457 | | |
| | 69160601 | REV/GPS-G-EI90/6060 | 600×600 | 744×744 | 557×557 | | |

Détail de l'installation



NOUVEAU!

EasyFIX-Cadre d'installation

FIREREV Duo VKS-G

Avec élément étagé EasyFIX-Cadre d'installation pour parois d'arbre GKF 3x15 mm

Couvercle visible : Panneau de fibres-gypse avec serrure à boulon carré



Avantages

- D'installation simple et efficace grâce au cadre d'installation **EasyFIX**
- Peut être peint
- Fermeture sécurisée grâce à un verrou carré



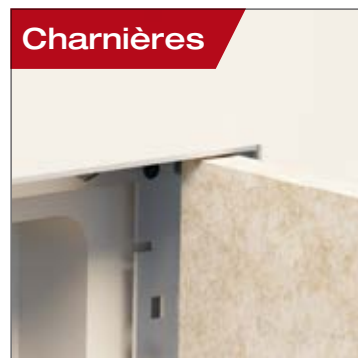
Installation



Verrou



Charnières



EI90

Tailles standard

De 200 x 200 mm à 600 x 600 mm (L x H)

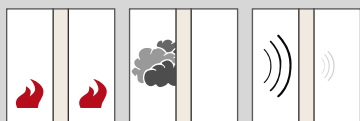
Domaines d'application

- Parois du puits EI90 – Revêtement 3x15 mm

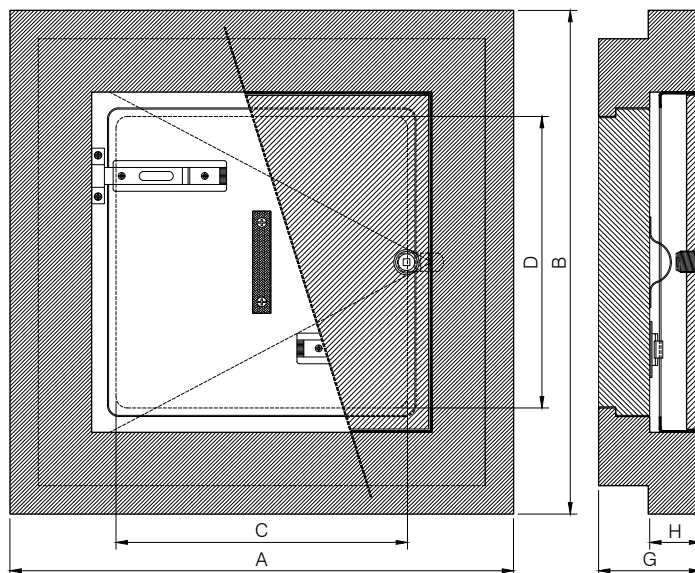
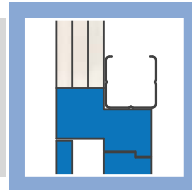
Certificats



Rapport de classification
MA 39 – 26-00406 (EI90)



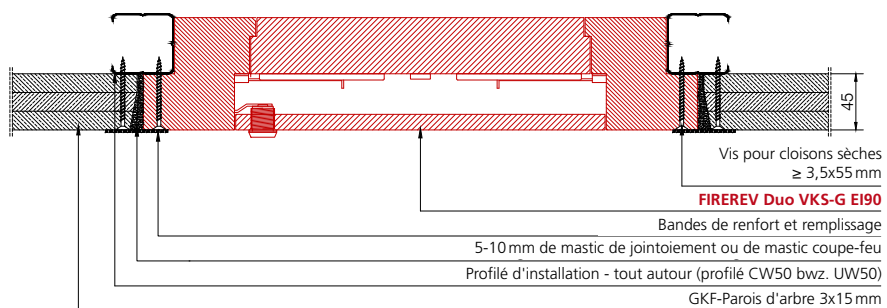
- ✓ Testé des deux côtés conformément à la norme EN 1364-1
- ✓ Testé des deux côtés conformément à la norme EN 1634-1
- ✓ Étanche à la fumée selon la norme EN 1634-3
- ✓ Testé acoustiquement selon la norme EN ISO 10140



FIREREV Duo VKS-G

| Indice de résistance au feu | Numéro d'article | Type | Dimensions nominales [mm×mm] | Dimensions extérieures A×B [mm×mm] | Passage C×D [mm×mm] | Profondeur G [mm] | Bordage H [mm] |
|-----------------------------|------------------|---------------------|------------------------------|------------------------------------|---------------------|-------------------|----------------|
| EI90 | 69220201 | REV/VKS-G-EI90/2020 | 200×200 | 344×344 | 157×157 | 90 | 45 |
| | 69230301 | REV/VKS-G-EI90/3030 | 300×300 | 444×444 | 257×257 | | |
| | 69240401 | REV/VKS-G-EI90/4040 | 400×400 | 544×544 | 357×357 | | |
| | 69250501 | REV/VKS-G-EI90/5050 | 500×500 | 644×644 | 457×457 | | |
| | 69260601 | REV/VKS-G-EI90/6060 | 600×600 | 744×744 | 557×557 | | |

Détail de l'installation



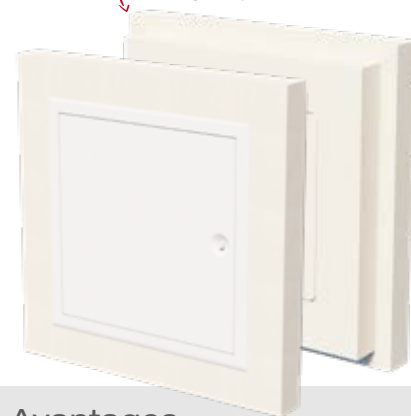
NOUVEAU!

EasyFIX-Cadre d'installation

FIREREV Basic VKW-G

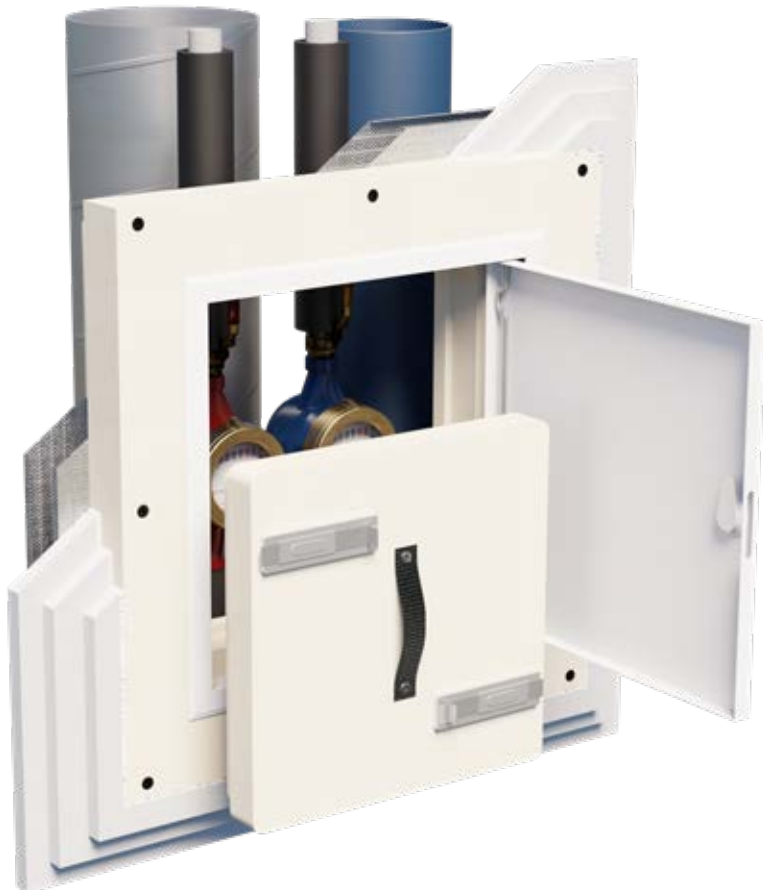
Avec élément étagé EasyFIX-Cadre d'installation pour parois d'arbre GKF 3x15 mm

Couvercle visible : Métal, revêtement en poudre blanc avec serrure à boulon carré



Avantages

- D'installation simple et efficace grâce au cadre d'installation **EasyFIX**
- Revêtement métallique
- Fermeture sécurisée grâce à un verrou carré



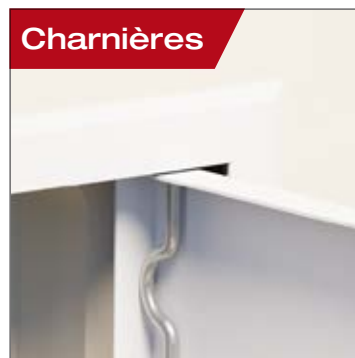
Installation



Verrou



Charnières



EI90

Tailles standard

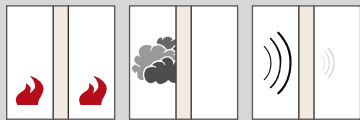
De 200 x 200 mm à 600 x 600 mm (L x H)

Domaines d'application

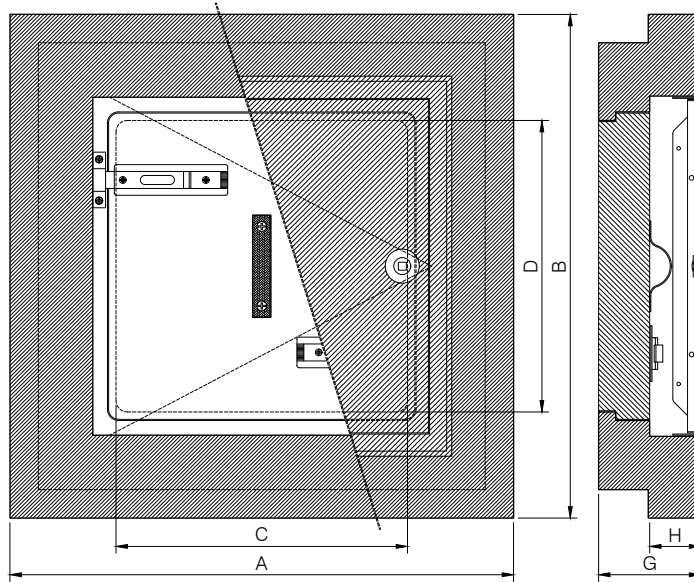
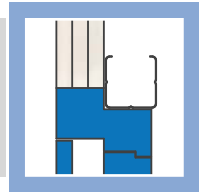
- Parois du puits EI90 – Revêtement 3x15 mm

Certificats

Rapport de classification
MA 39 – 26-00406 (EI90)



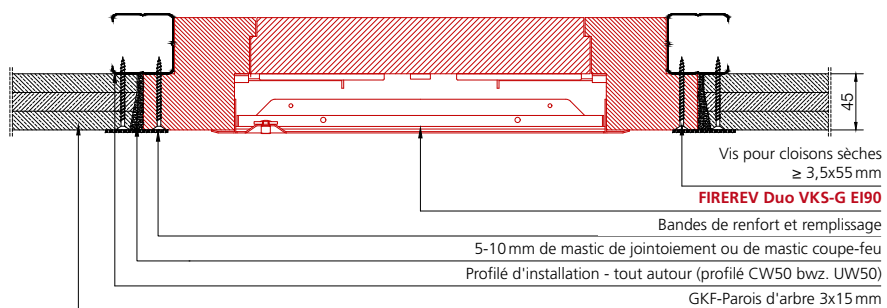
- ✓ Testé des deux côtés conformément à la norme EN 1364-1
- ✓ Testé des deux côtés conformément à la norme EN 1634-1
- ✓ Étanche à la fumée selon la norme EN 1634-3
- ✓ Testé acoustiquement selon la norme EN ISO 10140



FIREREV Basic VKW-G

| Indice de résistance au feu | Numéro d'article | Type | Dimensions nominales [mm×mm] | Dimensions extérieures A×B [mm×mm] | Passage C×D [mm×mm] | Profondeur G [mm] | Bordage H [mm] |
|-----------------------------|------------------|---------------------|------------------------------|------------------------------------|---------------------|-------------------|----------------|
| EI90 | 96420031 | REV/VKW-G-EI90/2020 | 200×200 | 344×344 | 157×157 | 90 | 45 |
| | 96430031 | REV/VKW-G-EI90/3030 | 300×300 | 444×444 | 257×257 | | |
| | 96440031 | REV/VKW-G-EI90/4040 | 400×400 | 544×544 | 357×357 | | |
| | 96450031 | REV/VKW-G-EI90/5050 | 500×500 | 644×644 | 457×457 | | |
| | 96460031 | REV/VKW-G-EI90/6060 | 600×600 | 744×744 | 557×557 | | |

Détail de l'installation



NOUVEAU!

EasyFIX-Cadre d'installation

FIREREV Duo GPS-G WC50

Avec élément étagé EasyFIX-Cadre d'installation pour modules WC en 3x15 mm parois d'arbre GKF

Couvercle visible : Panneau de fibres-gypse avec verrouillage à encliquetage



Avantages

- Optimisé EasyFIX-cadre d'installation pour le montage avec des modules WC
- Utilisation efficace de l'espace à propos des modules WC
- Fixation sécurisée aux profilés CW

Installation



La serrure d'inspection **FIREREV Duo GPS-G WC50** est la solution idéale pour une installation simple et sûre au-dessus des modules WC. Le cadre spécialement adapté garantit une fixation stable aux profilés CW. La conception orientée vers l'application permet un passage aussi large que possible et garantit un accès pratique au compteur et aux unités d'arrêt situés derrière.

Verrou



EI90

Tailles standard

De 400 x 400 mm à 400 x 600 mm (L x H)

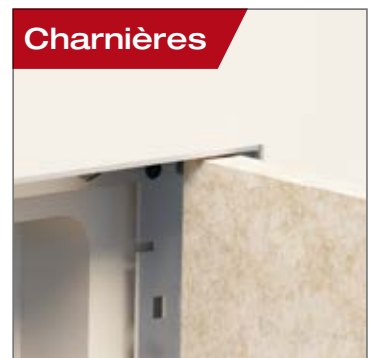
Domaines d'application

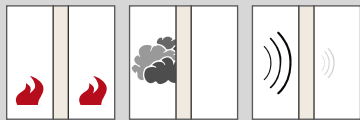
- Parois du puits EI90 – Revêtement 3x15 mm

Certificats

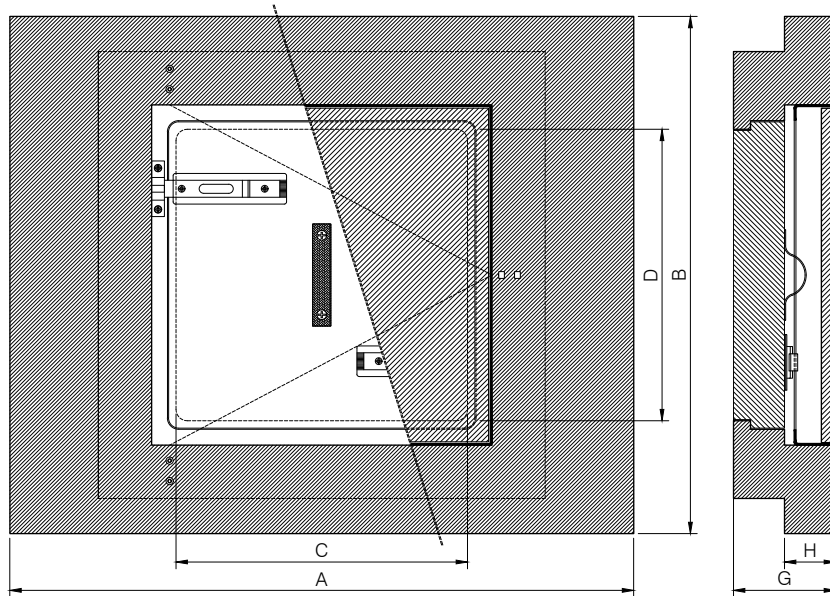
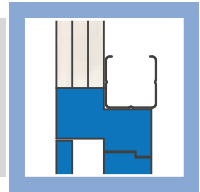
Rapport de classification
MA 39 – 26-00406 (EI90)

Charnières





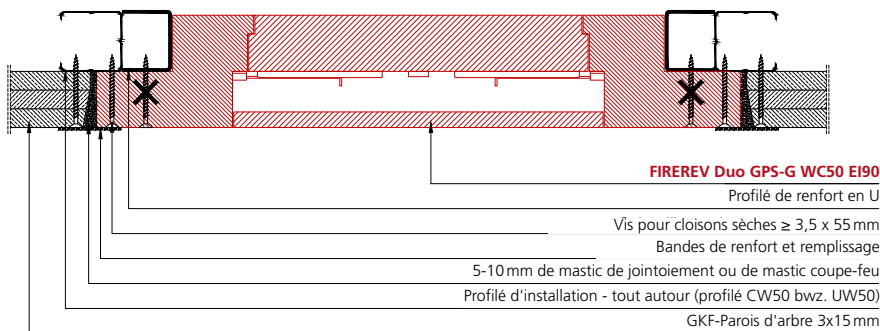
- ✓ Testé des deux côtés conformément à la norme EN 1364-1
- ✓ Testé des deux côtés conformément à la norme EN 1634-1
- ✓ Étanche à la fumée selon la norme EN 1634-3
- ✓ Testé acoustiquement selon la norme EN ISO 10140



FIREREV Duo GPS-G WC50

| Indice de résistance au feu | Numéro d'article | Type | Dimensions nominales [mm×mm] | Dimensions extérieures A×B [mm×mm] | Passage C×D [mm×mm] | Bordage | |
|-----------------------------|------------------|--------------------------|------------------------------|------------------------------------|---------------------|-------------------|--------|
| | | | | | | Profondeur G [mm] | H [mm] |
| EI90 | 4914040 | REV/GPS-G-WC50-EI90/4040 | 400×400 | 630×550 | 342×357 | 90 | 45 |
| | 4914060 | REV/GPS-G-WC50-EI90/4060 | 400×600 | 630×750 | 342×557 | | |

Détail de l'installation



Objet FIREREV G

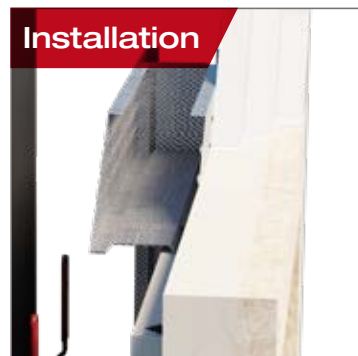
Avec élément étagé EasyFIX-Cadre d'installation pour 3x15 mm* parois d'arbre GKF

Couvercle visible : Panneau de fibres de gypse amovible avec serrure à boulon carré



Avantages

- D'installation simple et efficace grâce au cadre d'installation **EasyFIX**
- Fermeture sécurisée grâce à un verrou carré
- Peut être peint



EI60 / EI30

Tailles standard

De 300 x 300 mm à 600 x 600 mm (L x H)

Domaines d'application

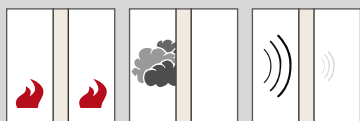
- Parois du puits EI90 – Bardage 3x15 mm*

Certificats

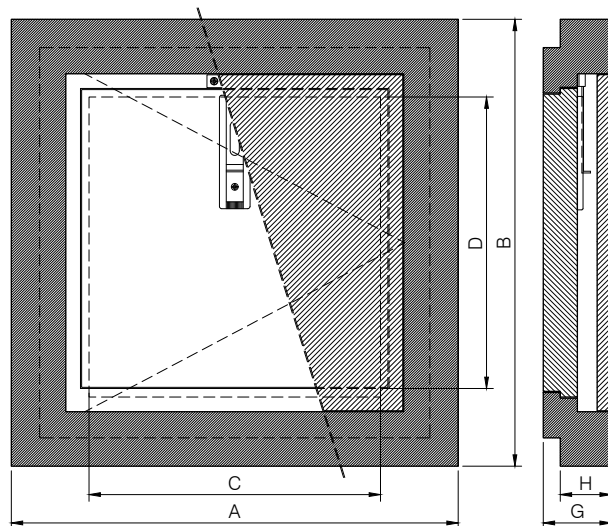
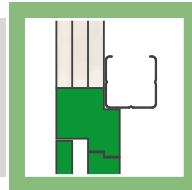


Rapport de classification
MA 39 – 21-09323

*S'applique aux projets de construction pour lesquels la directive technique pour la protection préventive contre les incendies (TRVB) 110 B fait partie du contrat.



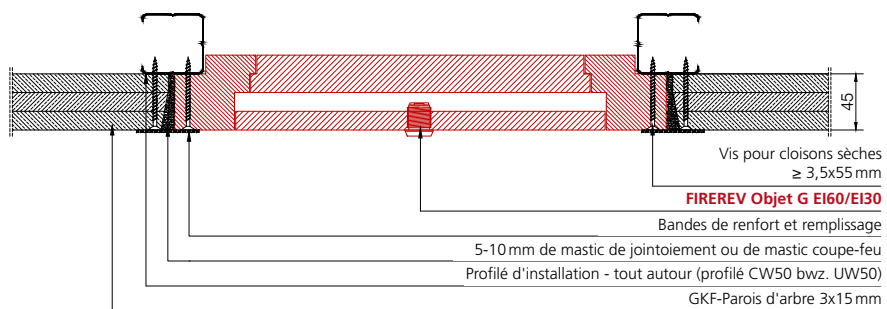
- ✓ Testé des deux côtés conformément à la norme EN 1364-1
- ✓ Testé des deux côtés conformément à la norme EN 1634-1
- ✓ Étanche à la fumée selon la norme EN 1634-3
- ✓ Testé acoustiquement selon la norme EN ISO 10140



Objet FIREREV G

| Indice de résistance au feu | Numéro d'article | Type | Dimensions nominales [mm×mm] | Dimensions extérieures A×B [mm×mm] | Passage C×D [mm×mm] | Profondeur G [mm] | Bordage H [mm] |
|-----------------------------|------------------|---------------------|------------------------------|------------------------------------|---------------------|-------------------|----------------|
| EI60 EI30 | 5603030 | REV/OBJ/G-EI60/3030 | 300×300 | 394×394 | 270×277 | 60 | 45 |
| | 5604040 | REV/OBJ/G-EI60/4040 | 400×400 | 494×494 | 370×377 | | |
| | 5605050 | REV/OBJ/G-EI60/5050 | 500×500 | 594×594 | 457×457 | | |
| | 5606060 | REV/OBJ/G-EI60/6060 | 600×600 | 694×694 | 557×557 | | |

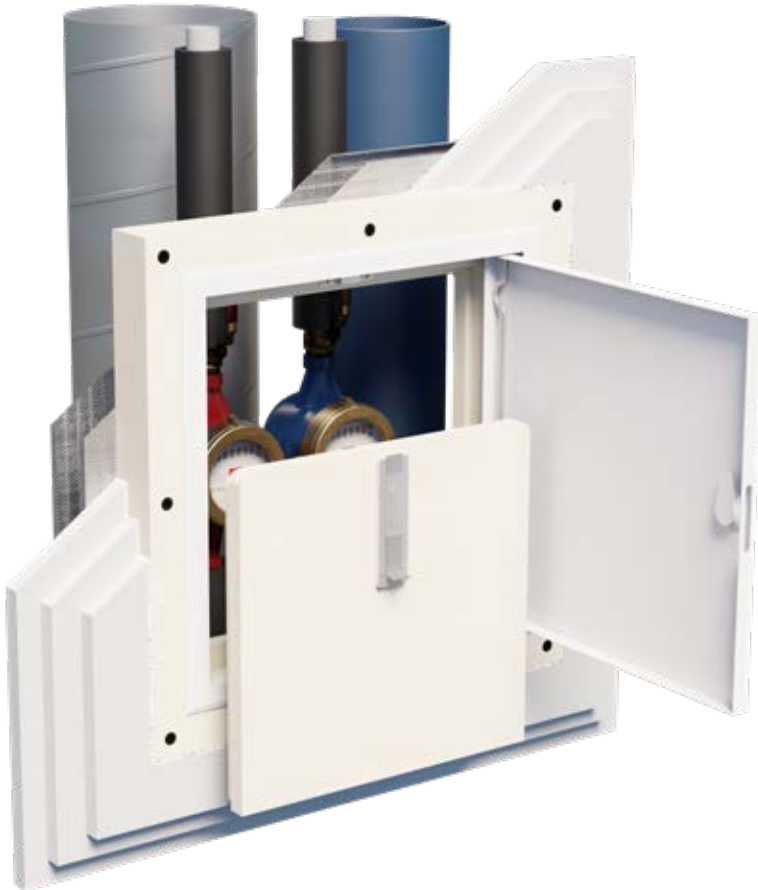
Détail de l'installation



Objet FIREREV W

Avec élément étagé EasyFIX-Cadre d'installation pour 3x15 mm* parois d'arbre GKF

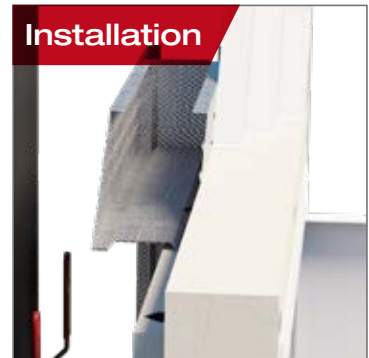
Couvercle visible : Métal, revêtement en poudre blanc avec serrure à boulon carré



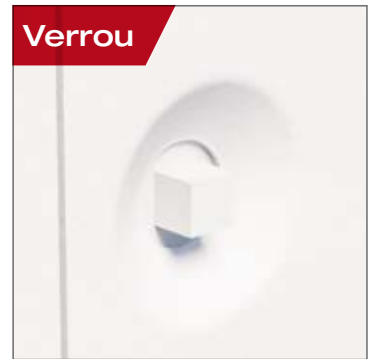
Avantages

- D'installation simple et efficace grâce au cadre d'installation **EasyFIX**
- Fermeture sécurisée grâce à un verrou carré
- Revêtement métallique

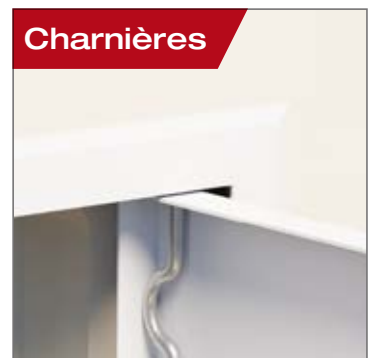
Installation



Verrou



Charnières



EI60 / EI30

Tailles standard

De 300 x 300 mm à 600 x 600 mm (L x H)

Domaines d'application

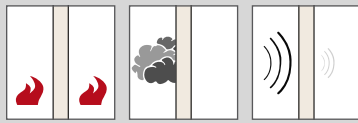
- Parois du puits EI90 – Bardage 3x15 mm*

Certificats

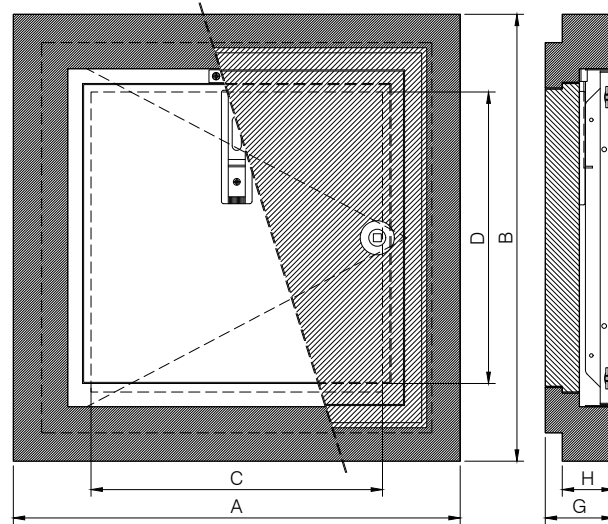
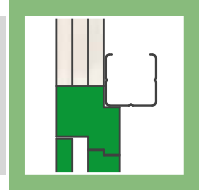


Rapport de classification
MA 39 – 21-09323

*S'applique aux projets de construction pour lesquels la directive technique pour la protection préventive contre les incendies (TRVB) 110 B fait partie du contrat.



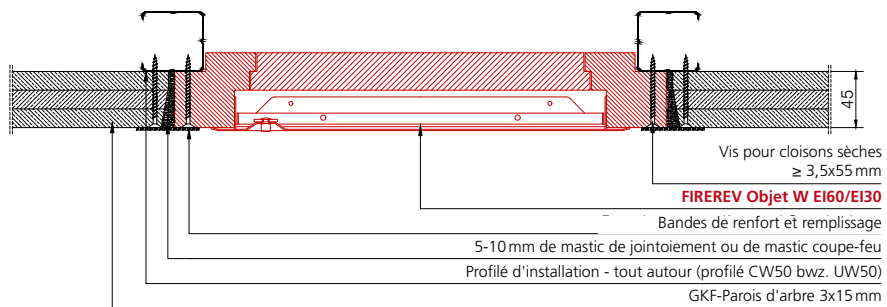
- ✓ Testé des deux côtés conformément à la norme EN 1364-1
- ✓ Testé des deux côtés conformément à la norme EN 1634-1
- ✓ Étanche à la fumée selon la norme EN 1634-3
- ✓ Testé acoustiquement selon la norme EN ISO 10140



Objet FIREREV W

| Indice de résistance au feu | Numéro d'article | Type | Dimensions nominales [mm×mm] | Dimensions extérieures A×B [mm×mm] | Passage C×D [mm×mm] | Profondeur G [mm] | Bordage H [mm] |
|-----------------------------|------------------|---------------------|------------------------------|------------------------------------|---------------------|-------------------|----------------|
| EI60 EI30 | 6603030 | REV/OBJ/G-EI60/3030 | 300×300 | 394×394 | 270×277 | 60 | 45 |
| | 6604040 | REV/OBJ/G-EI60/4040 | 400×400 | 494×494 | 370×377 | | |
| | 6605050 | REV/OBJ/G-EI60/5050 | 500×500 | 594×594 | 457×457 | | |
| | 6606060 | REV/OBJ/G-EI60/6060 | 600×600 | 694×694 | 557×557 | | |

Détail de l'installation



FIREREV pour plafonds



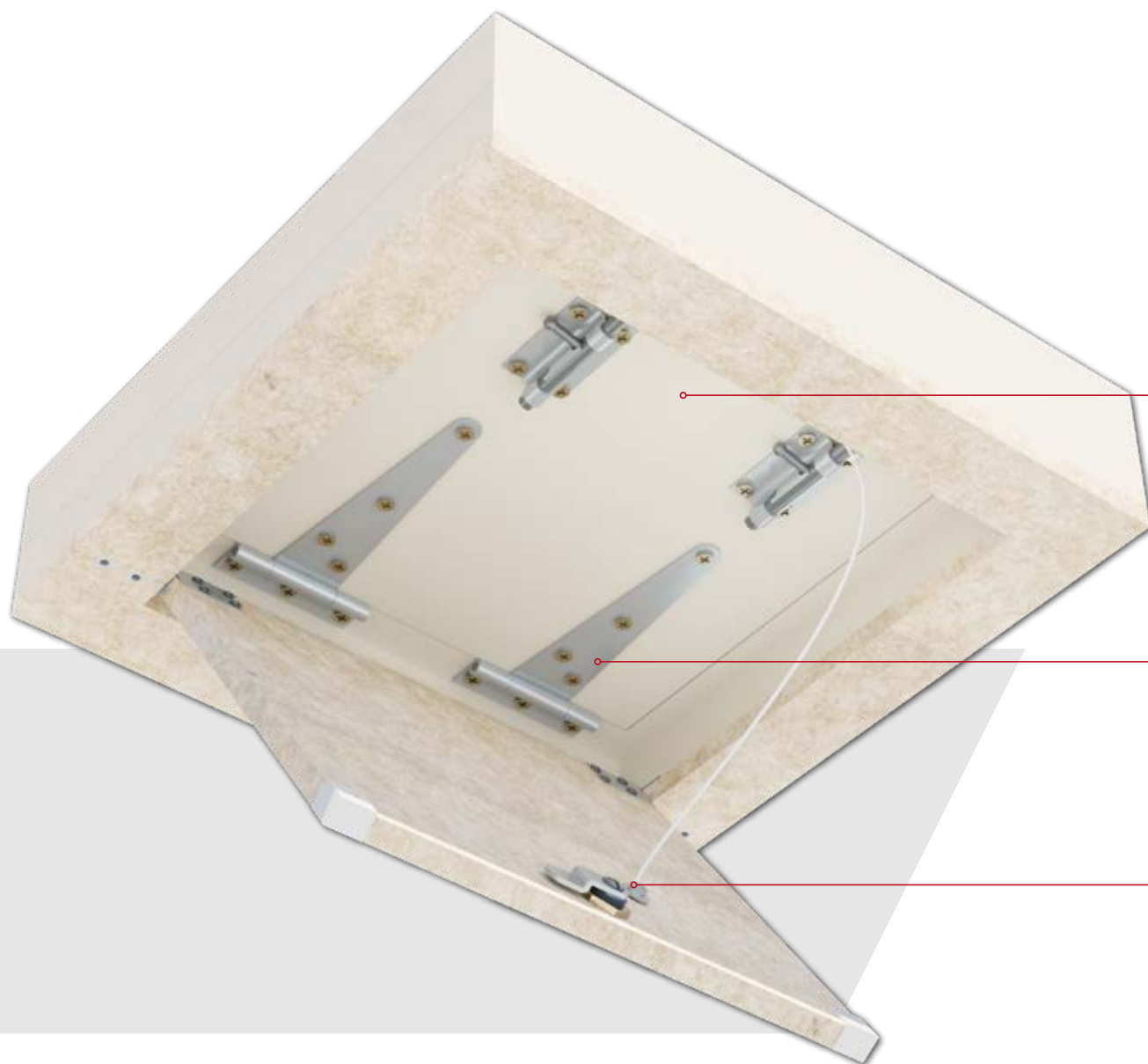


FIREREV pour les constructions de plafonds suspendus



✓ Testé des deux côtés conformément à la norme EN 1364-2

✓ Classé selon la norme EN 13501-2



Protection incendie intégrée

- Protection incendie certifiée des deux côtés – Sans kits de protection incendie supplémentaires ni doublage en plaques de plâtre



Articulation stable à charnière

- Maintien sûr du couvercle anti-incendie



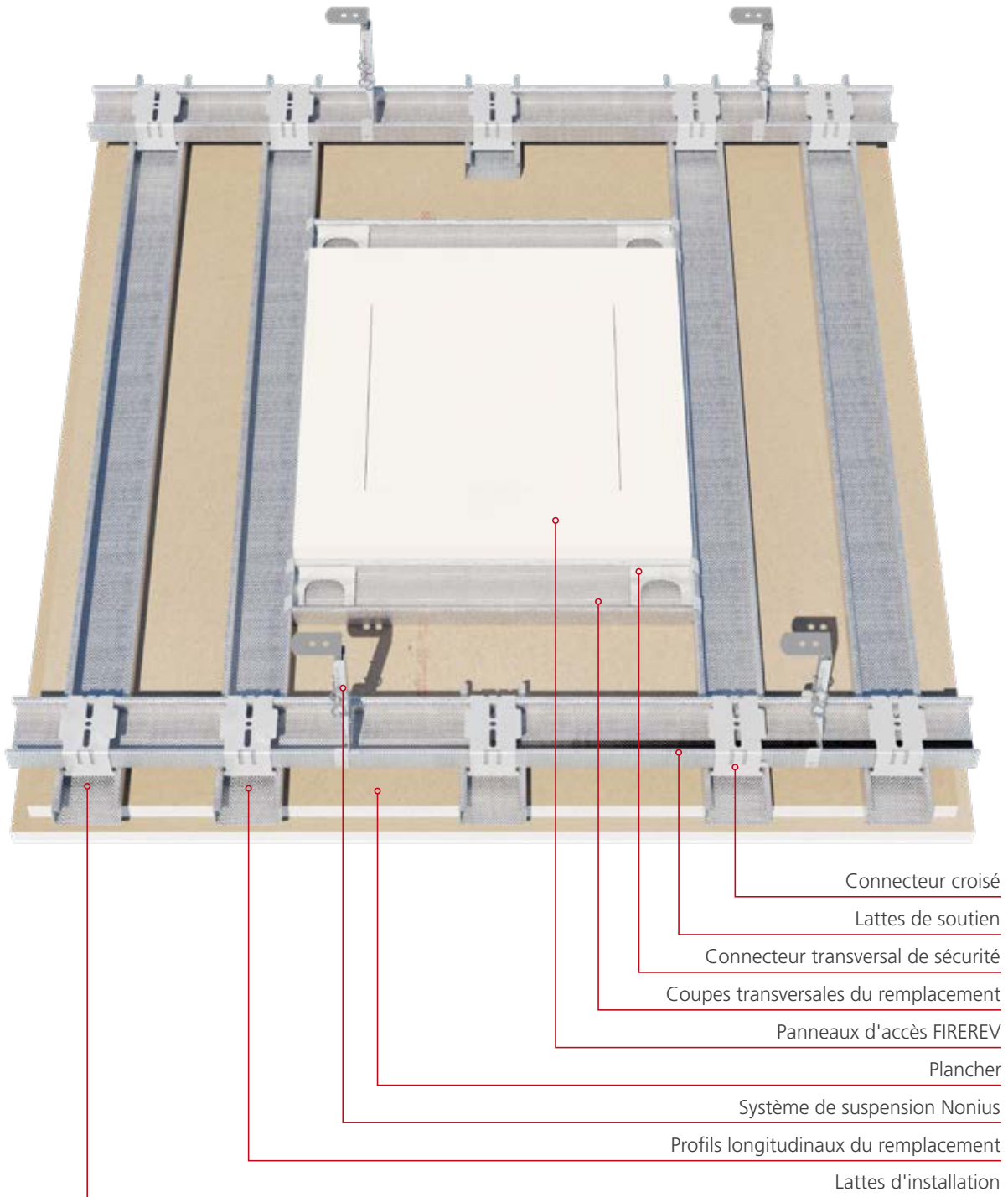
Dispositif anti-capture

- Protège le clapet contre une ouverture incontrôlée et offre ainsi une sécurité supplémentaire

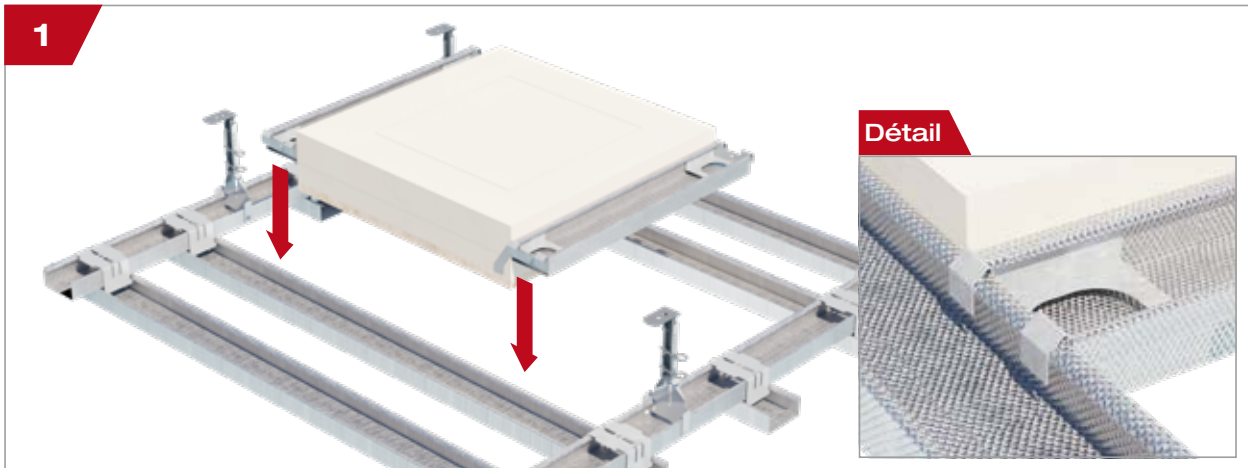


Installation – FIREREV pour plafonds

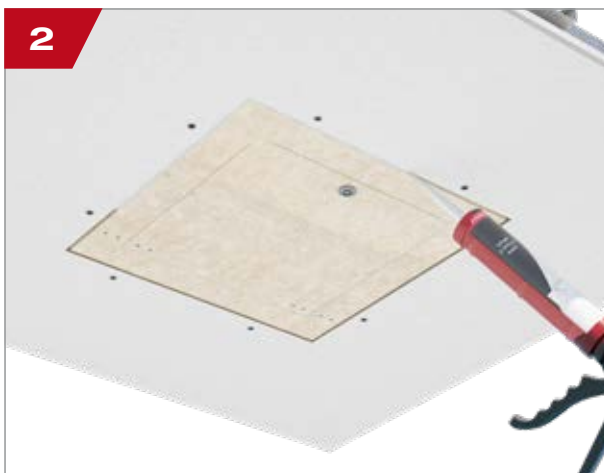
Disposition des profils



Étapes d'installation



Remplacez la structure du plafond suspendu. Fixez les profils transversaux du remplacement sur les deux côtés du panneau d'accès. Accrochez les profils transversaux aux profils longitudinaux à l'aide de connecteurs transversaux de sécurité.



Poser le plafond suspendu GKF et combler l'espace entre les anneaux avec un mastic de jointoiment ou un mastic ignifuge.



Appliquez des bandes de renfort et remplissez avec du mastic.

Vous trouverez de plus amples informations sur l'installation et le montage des panneaux d'accès FIREREV dans nos « Instructions d'installation au plafond FIREREV » conformément au rapport de classification.



Téléchargement PDF :
instructions de montage



FIREREV Duo DE/GPS

Couvercle visible : Panneau de fibres-gypse avec verrouillage à encliquetage



Avantages

- Peut être peint
- Ouverture et fermeture faciles grâce à la fermeture à cliquet
- Protection incendie intégrée

Installation



Verrou



Charnières



EI90 / EI60 / EI30

Tailles standard

De 200 x 200 mm à 600 x 600 mm (L x H)

Domaines d'application

- Faux-plafonds suspendus GKF EI90 – Planches 2x20 mm
- Faux-plafonds suspendus GKF EI60 – Planches 2x15 mm
- Faux-plafonds suspendus GKF EI30 – Planches 2x12,5 mm

Certificats



Rapport de classification

MA 39 – VFA 2010-1330.02 (EI90)
MA 39 – 24-04026 (EI60)
MA 39 – VFA 2010-1043.01 (EI30)

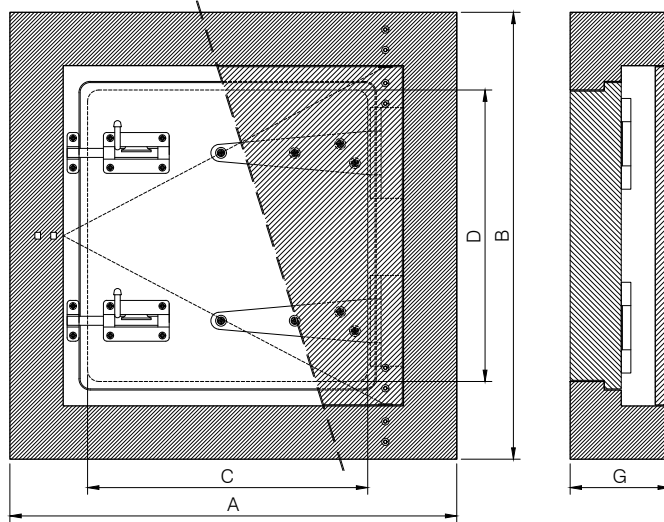
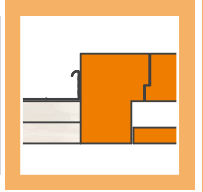


Homologation VKF

N° 26006 (EI90)
N° 033304 (EI60)
N° 26004 (EI30)



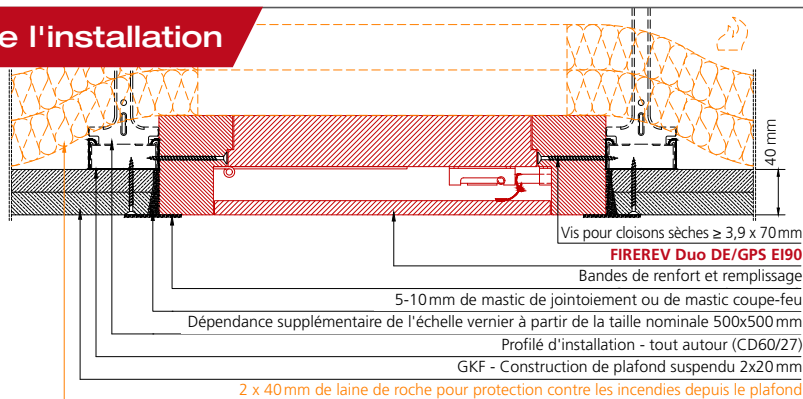
✓ Testé des deux côtés conformément à la norme EN 1364-2



FIREREV Duo DE/GPS

| Indice de résistance au feu | Número d'article | Type | Dimensions nominales [mm×mm] | Dimensions extérieures A×B [mm×mm] | Passage C×D [mm×mm] | Profondeur G [mm] |
|-----------------------------|------------------|----------------------|------------------------------|------------------------------------|---------------------|-------------------|
| EI90 | 6192020 | REV/EN/GPS-EI90/2020 | 200×200 | 294×294 | 147×157 | 87,5 |
| | 6193030 | REV/EN/GPS-EI90/3030 | 300×300 | 394×394 | 247×257 | |
| | 6194040 | REV/EN/GPS-EI90/4040 | 400×400 | 494×494 | 347×357 | |
| | 6195050 | REV/EN/GPS-EI90/5050 | 500×500 | 594×594 | 447×457 | |
| | 6196060 | REV/EN/GPS-EI90/6060 | 600×600 | 694×694 | 547×557 | |
| EI60 | 6162020 | REV/EN/GPS-EI60/2020 | 200×200 | 294×294 | 147×157 | 72,5 |
| | 6163030 | REV/EN/GPS-EI60/3030 | 300×300 | 394×394 | 247×257 | |
| | 6164040 | REV/EN/GPS-EI60/4040 | 400×400 | 494×494 | 347×357 | |
| | 6165050 | REV/EN/GPS-EI60/5050 | 500×500 | 594×594 | 447×457 | |
| | 6166060 | REV/EN/GPS-EI60/6060 | 600×600 | 694×694 | 547×557 | |
| EI30 | 6132020 | REV/EN/GPS-EI30/2020 | 200×200 | 294×294 | 147×157 | 72,5 |
| | 6133030 | REV/EN/GPS-EI30/3030 | 300×300 | 394×394 | 247×257 | |
| | 6134040 | REV/EN/GPS-EI30/4040 | 400×400 | 494×494 | 347×357 | |
| | 6135050 | REV/EN/GPS-EI30/5050 | 500×500 | 594×594 | 447×457 | |
| | 6136060 | REV/EN/GPS-EI30/6060 | 600×600 | 694×694 | 547×557 | |

Détail de l'installation



FIREREV Duo DE/VKS

Couvercle visible : Panneau de fibres-gypse avec serrure à boulon carré



Avantages

- Fermeture sécurisée grâce à un verrou carré
- Peut être peint
- Protection incendie intégrée

Installation



Verrou



Charnières



EI90 / EI60 / EI30

Tailles standard

De 200 x 200 mm à 600 x 600 mm (L x H)

Domaines d'application

- Faux-plafonds suspendus GKF EI90 – Planches 2x20 mm
- Faux-plafonds suspendus GKF EI60 – Planches 2x15 mm
- Faux-plafonds suspendus GKF EI30 – Planches 2x12,5 mm

Certificats



Rapport de classification

MA 39 – VFA 2010-1330.02 (EI90)
MA 39 – 24-04026 (EI60)
MA 39 – VFA 2010-1043.01 (EI30)



Homologation VKF

N° 26006 (EI90)
N° 033304 (EI60)
N° 26004 (EI30)

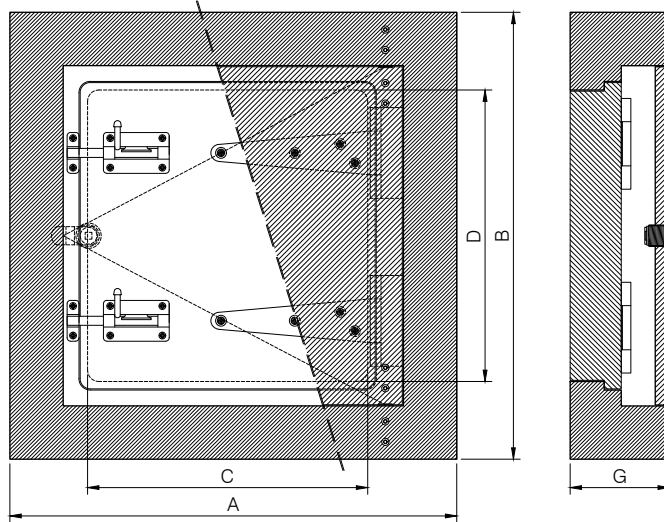
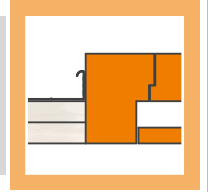


abZ/abG

Z-6.55-2200 (EI30)



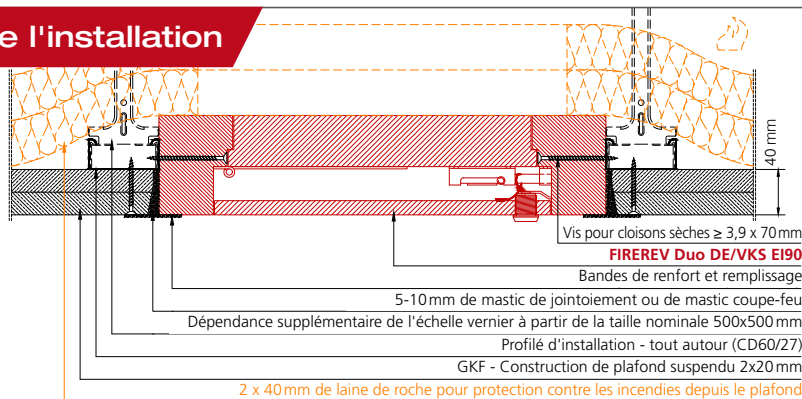
✓ Testé des deux côtés conformément à la norme EN 1364-2



FIREREV Duo DE/VKS

| Indice de résistance au feu | Número d'article | Type | Dimensions nominales [mm×mm] | Dimensions extérieures A×B [mm×mm] | Passage C×D [mm×mm] | Profondeur G [mm] |
|-----------------------------|------------------|----------------------|------------------------------|------------------------------------|---------------------|-------------------|
| EI90 | 6922002 | REV/EN/VKS-EI90/2020 | 200×200 | 294×294 | 147×157 | 87,5 |
| | 6923003 | REV/EN/VKS-EI90/3030 | 300×300 | 394×394 | 247×257 | |
| | 6924004 | REV/EN/VKS-EI90/4040 | 400×400 | 494×494 | 347×357 | |
| | 6925005 | REV/EN/VKS-EI90/5050 | 500×500 | 594×594 | 447×457 | |
| | 6926006 | REV/EN/VKS-EI90/6060 | 600×600 | 694×694 | 547×557 | |
| EI60 | 6622002 | REV/EN/VKS-EI60/2020 | 200×200 | 294×294 | 147×157 | 72,5 |
| | 6623003 | REV/EN/VKS-EI60/3030 | 300×300 | 394×394 | 247×257 | |
| | 6624004 | REV/EN/VKS-EI60/4040 | 400×400 | 494×494 | 347×357 | |
| | 6625005 | REV/EN/VKS-EI60/5050 | 500×500 | 594×594 | 447×457 | |
| | 6626006 | REV/EN/VKS-EI60/6060 | 600×600 | 694×694 | 547×557 | |
| EI30 | 6322002 | REV/FR/VKS-EI30/2020 | 200×200 | 294×294 | 147×157 | 72,5 |
| | 6323003 | REV/EN/VKS-EI30/3030 | 300×300 | 394×394 | 247×257 | |
| | 6324004 | REV/EN/VKS-EI30/4040 | 400×400 | 494×494 | 347×357 | |
| | 6325005 | REV/EN/VKS-EI30/5050 | 500×500 | 594×594 | 447×457 | |
| | 6326006 | REV/EN/VKS-EI30/6060 | 600×600 | 694×694 | 547×557 | |

Détail de l'installation



FIREREV Duo DE/VKA

Couvercle visible : Panneau de fibres de gypse amovible avec serrure à boulon carré



Avantages

- Fermeture sécurisée grâce à un verrou carré
- Peut être peint
- Protection incendie intégrée

Installation



Verrou



Charnières



EI90

EI60

EI30

Tailles standard

De 200 x 200 mm à 600 x 600 mm (L x H)

Domaines d'application

- Faux-plafonds suspendus GKF EI90 – Planches 2x20 mm
- Faux-plafonds suspendus GKF EI60 – Planches 2x15 mm
- Faux-plafonds suspendus GKF EI30 – Planches 2x12,5 mm

Certificats



Rapport de classification

MA 39 – VFA 2010-1330.02 (EI90)
MA 39 – 24-04026 (EI60)
MA 39 – VFA 2010-1043.01 (EI30)



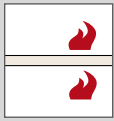
Homologation VKF

N° 26006 (EI90)
N° 033304 (EI60)
N° 26004 (EI30)

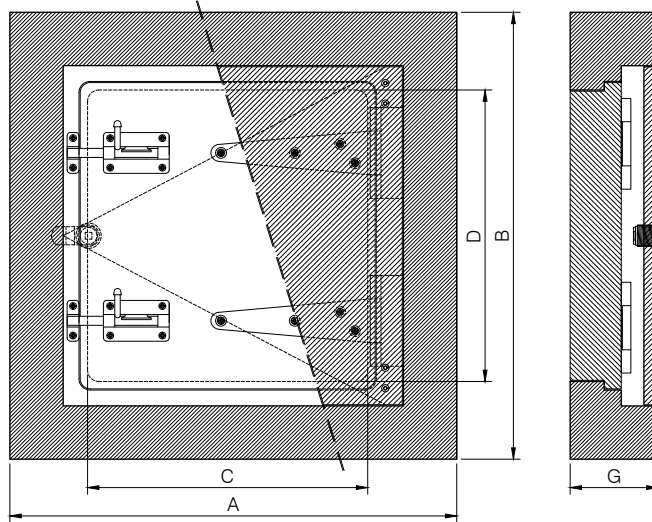
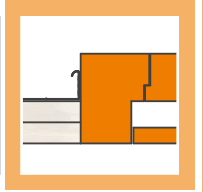


abZ/abG

Z-6.55-2200 (EI30)



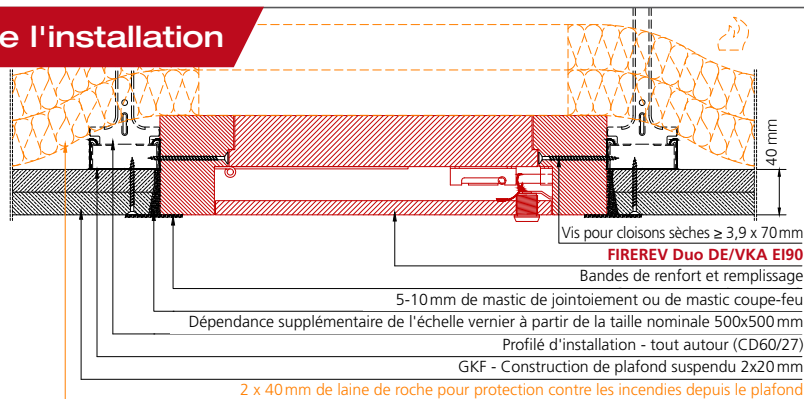
✓ Testé des deux côtés conformément à la norme EN 1364-2



FIREREV Duo DE/VKA

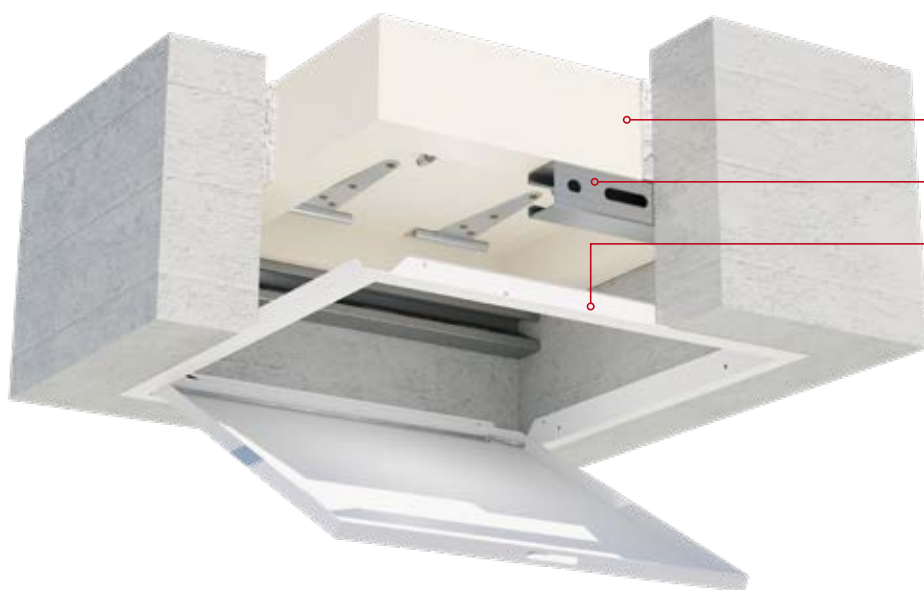
| Indice de résistance au feu | Número d'article | Type | Dimensions nominales [mm×mm] | Dimensions extérieures A×B [mm×mm] | Passage C×D [mm×mm] | Profondeur G [mm] |
|-----------------------------|------------------|----------------------|------------------------------|------------------------------------|---------------------|-------------------|
| EI90 | 6292020 | REV/EN/VKA-EI90/2020 | 200×200 | 294×294 | 147×157 | 77,5 |
| | 6293030 | REV/EN/VKA-EI90/2020 | 300×300 | 394×394 | 247×257 | |
| | 6294040 | REV/EN/VKA-EI90/4040 | 400×400 | 494×494 | 347×357 | |
| | 6295050 | REV/EN/VKA-EI90/5050 | 500×500 | 594×594 | 447×457 | |
| | 6296060 | REV/EN/VKA-EI90/6060 | 600×600 | 694×694 | 547×557 | |
| EI60 | 6262020 | REV/EN/VKA-EI60/2020 | 200×200 | 294×294 | 147×157 | 62,5 |
| | 6263030 | REV/EN/VKA-EI60/3030 | 300×300 | 394×394 | 247×257 | |
| | 6264040 | REV/EN/VKA-EI60/4040 | 400×400 | 494×494 | 347×357 | |
| | 6265050 | REV/EN/VKA-EI60/5050 | 500×500 | 594×594 | 447×457 | |
| | 6266060 | REV/EN/VKA-EI60/6060 | 600×600 | 694×694 | 547×557 | |
| EI30 | 6232020 | REV/EN/VKA-EI30/2020 | 200×200 | 294×294 | 147×157 | 62,5 |
| | 6233030 | REV/EN/VKA-EI30/3030 | 300×300 | 394×394 | 247×257 | |
| | 6234040 | REV/EN/VKA-EI30/4040 | 400×400 | 494×494 | 347×357 | |
| | 6235050 | REV/EN/VKA-EI30/5050 | 500×500 | 594×594 | 447×457 | |
| | 6236060 | REV/EN/VKA-EI30/6060 | 600×600 | 694×694 | 547×557 | |

Détail de l'installation



FIREREV Basic DE/VKW-M pour plafonds rigides

Couvercle visible : Métal, acier inoxydable blanc thermolaqué avec serrure à boulon carré



Serrure à feu

Profilé de montage

Couverture visible

Installation



Verrou



EI120 / EI90

Tailles standard

Pour les ouvertures de bâtiment mesurant **500 x 500 mm** à **700 x 700 mm**

Domaines d'application

- **Plafond rigide EI120** – épaisseur ≥ 150 mm , densité ≥ 500 kg/m³

Accessoires :

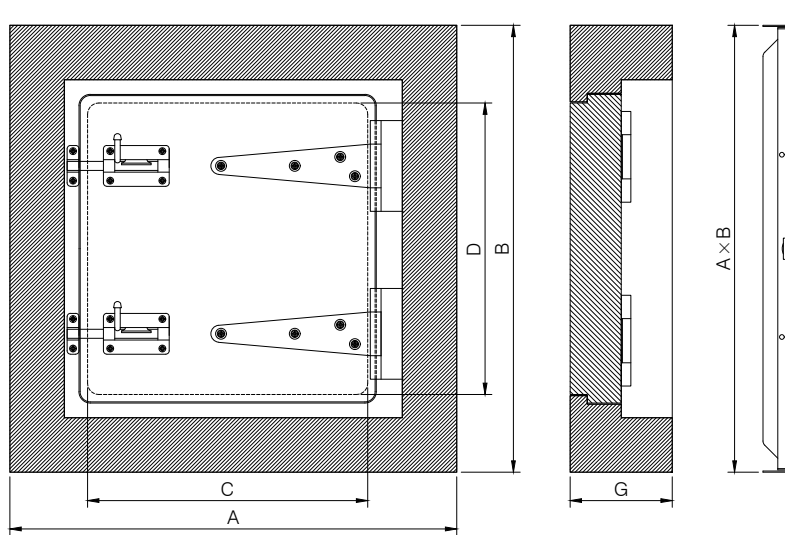
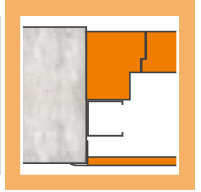
BFM/K310
produit de remplissage
coupe-feu

Pour combler l'espace
restant entre FIREREV et
le plafond.
Référence 9900001





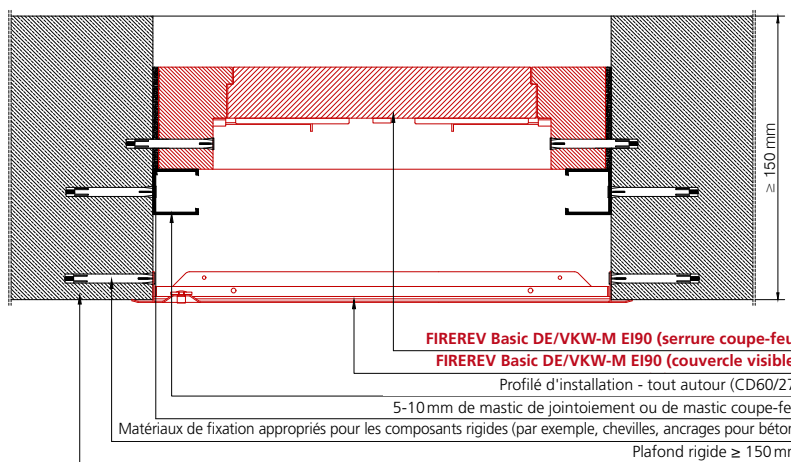
✓ Testé des deux côtés conformément à la norme EN 1364-2



FIREREV Basic DE/VKW-M

| Indice de résistance au feu | Numéro d'article | Type | Ouverture du gros œuvre AxB [mm×mm] | Passage CxD [mm×mm] | Profondeur G [mm] |
|-----------------------------|------------------|------------------------|---|---------------------------|-------------------------|
| EI90 | 9644045 | REV/EN/VKW-M-EI90/4040 | 500×500 | 347×357 | 90 |
| | 9645046 | REV/EN/VKW-M-EI90/5050 | 600×600 | 447×457 | |
| | 9646047 | REV/EN/VKW-M-EI90/6060 | 700×700 | 547×557 | |

Détail de l'installation



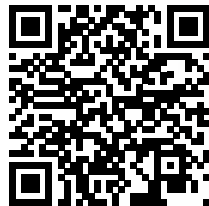
SYSTÈMES DE PROTECTION INCENDIE AIR FIRE TECH



La sécurité incendie ne connaît aucun compromis
Programme complet



Jointes d'étanchéité pour tuyaux et câbles
AIR FIRE TECH Système RORCOL





Joint à pénétration mixte TIROTECH®



Clapets coupe-feu INLAP et INLAP-ST



D'autres documents sont disponibles à l'adresse www.airfiretech.at.

© AIR FIRE TECH Systèmes de protection incendie Ltd.
Panneaux d'accès pour la protection incendie FIREREV, février 2026

Toutes les informations contenues dans cette brochure sont basées sur les derniers développements et ont été compilées pour vous au mieux de nos connaissances et convictions. Comme nous nous efforçons toujours de vous offrir les meilleures solutions possibles, nous nous réservons le droit d'apporter des modifications en raison d'améliorations dans la technologie d'application ou de production. Veuillez vous assurer que vous disposez de la dernière édition de cette brochure. Des erreurs typographiques et d'impression ne peuvent être exclues.

Les produits Air Fire Tech présentent généralement des caractéristiques de qualité supérieures à celles requises par les normes techniques applicables. Sauf indication contraire expresse, les informations contenues dans cette brochure n'impliquent pas la compatibilité avec des produits ou systèmes tiers ; aucune garantie ni responsabilité ne peut être assumée à cet égard.

Veuillez également noter que nos relations commerciales sont exclusivement basées sur nos conditions générales de vente, de livraison et de paiement (CGV) actuelles. Nos CGV sont disponibles sur Internet à l'adresse www.airfiretech.at ou sur demande.

Nous sommes impatients de travailler avec vous !

Air Fire Tech Systèmes de protection incendie Ltd.



Systemes de protection
contre l'incendie

← max. 1m →



↑ max. 2m ↓

Hanuschgasse 1 / Top 4A
2540 Bad Vöslau
Autriche

T: +43 1 982 01 74-0
F: +43 1 982 01 74-930
E : office@airfiretech.at

NOUVEAU!
FIREREV
Duo VKA XL
jusqu'à 1x2m



Télécharger
la brochure