



Brandschutzsysteme

Montageanleitung und Registrierungsbescheinigung

PRODEC Deckenschott

entsprechend der Registrierungsbescheinigung
R-14.3.3-25-7925

PRODEC

FLI-VE_(ho+VE)90¹



¹ Die Einbauage des Elements ist auf
vertikale Einbauage beschränkt.

**Brandschutzfugenband
BFBL**



**Brandschutzfugenmasse
BFM/K310**



PRODUKTBESCHREIBUNG

Das AIR FIRE TECH Deckenschott mit mechanischem Verschlusselement PRODEC ermöglicht die brandschutztechnische Abschottung von Luftleitungen aus Wickelfalz- und Kunststoffrohren in unterschiedlichen Deckenkonstruktionen wie z. B. Massivdecken und Brettsper Holzdecken. Des Weiteren ist der Einbau in Kombination mit dem einzigartigen TIROTECH®-Brandschutzmörtel und Weichschottsystemen geprüft.



Das querschnittsfreie Deckenschott PRODEC besteht aus einem korrosionsbeständigen Gehäuse mit integriertem Dämmschichtbildner. Das mehrschichtige Klappenblatt im Inneren des Gehäuses ist durch die thermische Auslöseeinrichtung gesichert. Der freie Querschnitt in dieser Klappenblattstellung ermöglicht eine einfache Reinigung der Luftleitung mittels rotierenden Bürsten.

FUNKTIONSPRINZIP

Bei einer Temperatureinwirkung zwischen 70 °C und 75 °C reagiert die Auslöseeinrichtung und das Klappenblatt verschließt den Querschnitt mittels Federkraft. Der integrierte Dämmschichtbildner expandiert und verhindert die Temperaturübertragung.

Wichtig:

Bitte lesen Sie diese Montageanleitung und Registrierungsbescheinigung sorgfältig durch und bewahren Sie diese zum späteren Nachschlagen auf.

Der Einbau hat ausschließlich gemäß dieser Montageanleitung und Registrierungsbescheinigung zu erfolgen. Abweichungen der Montage können zu einer erheblichen Beeinträchtigung der Feuerwiderstandsdauer führen. Satz- und Druckfehler sowie technische Änderungen sind nicht auszuschließen.

In dieser Montageanleitung nicht angeführte Abschottungsvarianten und Klassifizierungen sind bei AIR FIRE TECH Brandschutzsysteme anzufragen.

Bitte beachten Sie die derzeit gültigen Allgemeinen Geschäftsbedingungen unter www.airfiretech.at.

Dieses Dokument ist urheberrechtlich geschützt. Alle Rechte, insbesondere das Recht der Vervielfältigung und der Verbreitung sowie der Übersetzung, vorbehalten. Zuwiderhandlungen können strafrechtliche Folgen nach sich ziehen.

©2026 AIR FIRE TECH Brandschutzsysteme GmbH

MONTAGEANLEITUNG

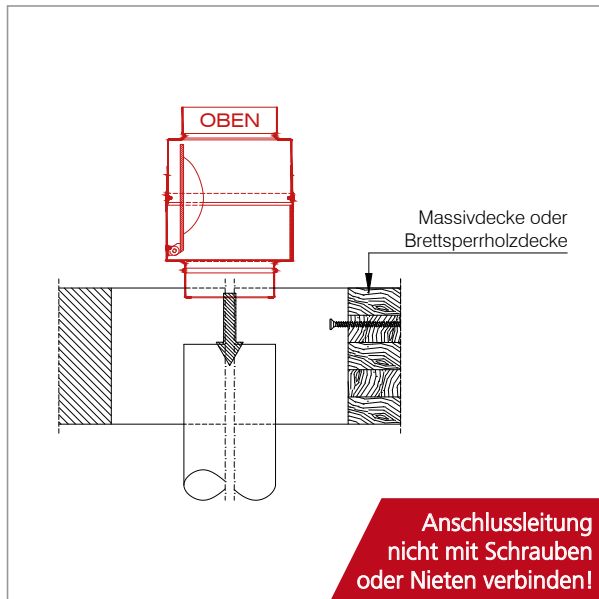
Einbauschritte	4
Registrierungsbescheinigung	8
Einbauhinweise	11
Trennbauerteile	12
Abstandsregelung	13

EINBAUDETAILS

Decken	
■ TIROTECH®-Brandschutzmörtel	14
■ Massivdecken	17
■ Decken-AbSchalBox	18
■ Brettsper Holzdecken	19
■ Weichschottsysteme	20

KONSTRUKTIONSZEICHNUNGEN

PRODEC Deckenschott	21
---------------------	----

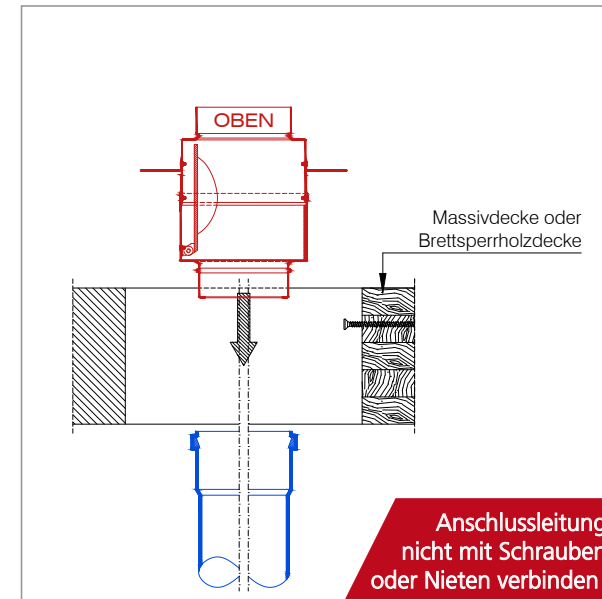
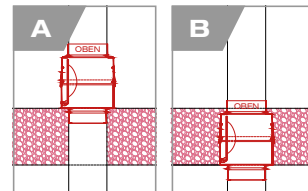


1

Luftleitung ablängen und **PRODEC** bis zur Sicke einschieben.

Anschlussleitung und **PRODEC** mittels Kaltschrumpfband luftdicht verbinden.

Jede Positionierung zwischen **A** und **B** möglich:

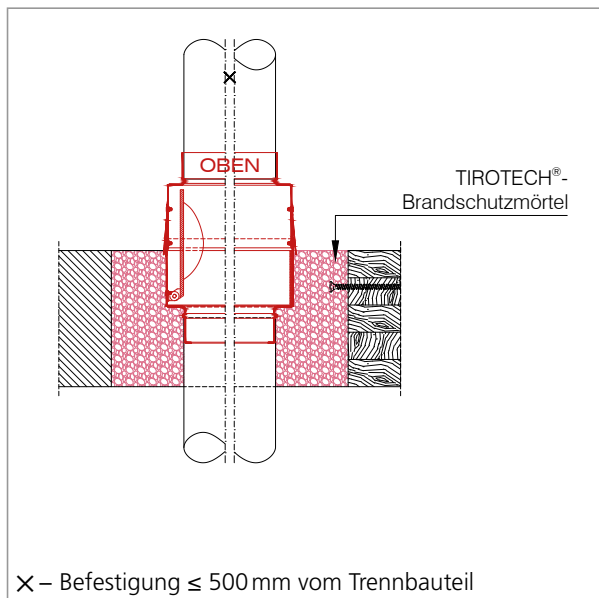
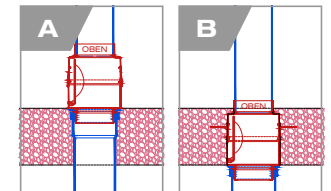


1

Luftleitung ablängen.

Montagelaschen ausrichten und **PRODEC** bis zur Sicke einschieben.

Jede Positionierung zwischen **A** und **B** möglich:



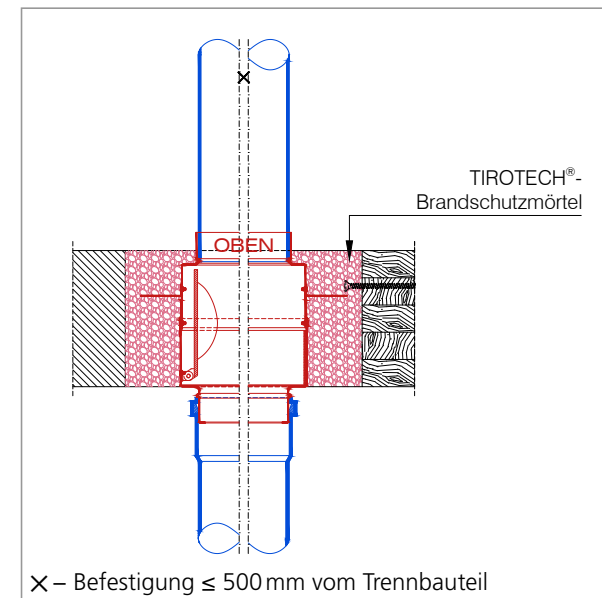
2

Anschlussleitung und **PRODEC** mittels Schrauben/Nieten und Kaltschrumpfband luftdicht verbinden.

Deckendurchbruch gemäß Einbauanweisung TIROTECH® verfüllen.



PDF-Download:
Einbauanweisung
TIROTECH®



2

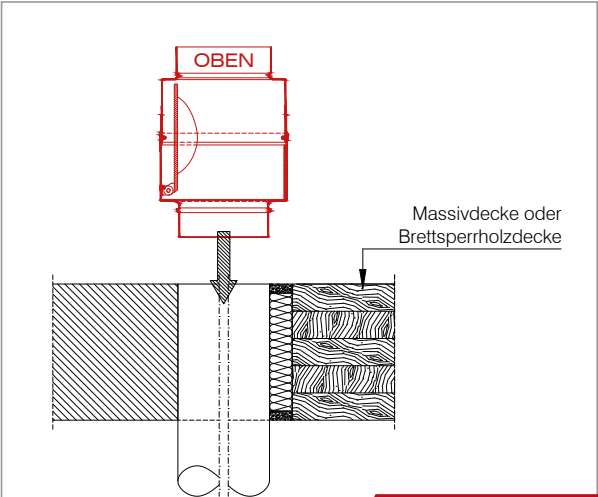
Anschlussleitung und **PRODEC** mittels Kaltschrumpfband luftdicht verbinden.

Deckendurchbruch gemäß Einbauanweisung TIROTECH® verfüllen.



PDF-Download:
Einbauanweisung
TIROTECH®

1

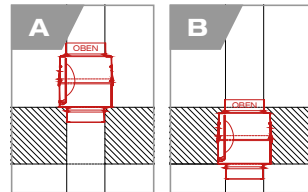


Massivdecke oder Brettsperrholzdecke

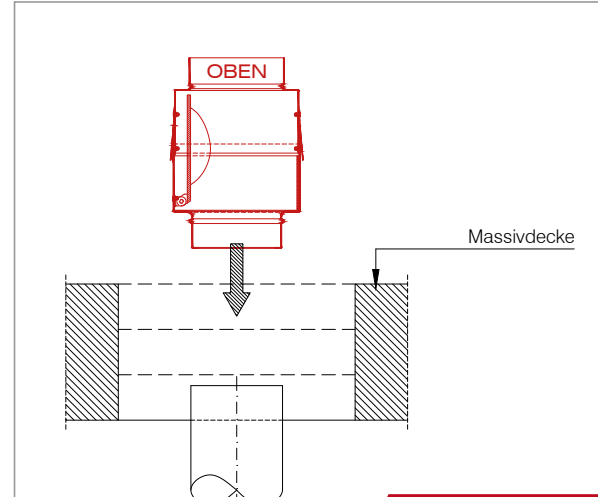
OBEN

Anschlussleitung nicht mit Schrauben oder Nieten verbinden!

Luftleitung ablängen und **PRODEC** bis zur Sicke einschieben.
 Beim Einbau in Massivdecken ist jede Positionierung zwischen **A** und **B** möglich:



1



Massivdecke

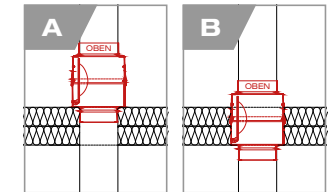
OBEN

Anschlussleitung nicht mit Schrauben oder Nieten verbinden!

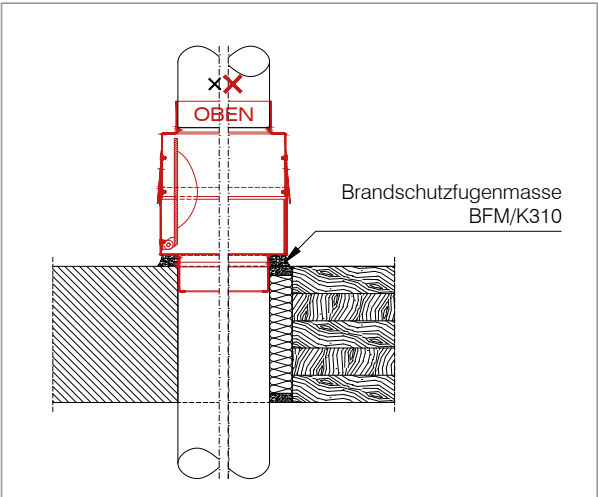
Luftleitung mit einem Abstand von 15 mm zur Unterseite des Weichschottsystems ablängen und **PRODEC** bis zur Sicke einschieben.

Anschlussleitung und **PRODEC** mittels Kaltschrumpfband luftdicht verbinden.

Positionierung **A** oder **B** möglich:



2



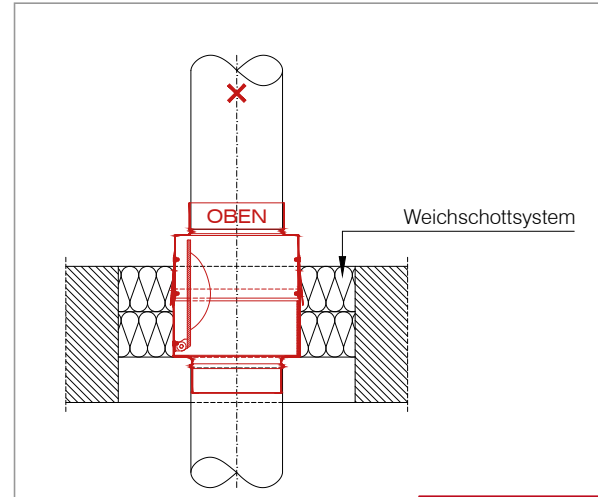
Brandschutzfugenmasse BFM/K310

OBEN

Anschlussleitung und **PRODEC** mittels Schrauben/Nieten und Kaltschrumpfband luftdicht verbinden.
 Spalt zwischen **PRODEC** und Deckenoberseite mittels Brandschutzfugenmasse verfüllen.

✗ – Starre Befestigung ≤ 500 mm vom Trennbauteil
 ✗ – Befestigung ≤ 500 mm vom Trennbauteil

2



Weichschottsystem

OBEN

Anschlussleitung und **PRODEC** mittels Schrauben/Nieten und Kaltschrumpfband luftdicht verbinden.
 Weichschott lt. Verarbeitungsrichtlinien des jeweiligen Herstellers ausführen.

✗ – Starre Befestigung ≤ 500 mm vom Trennbauteil

Kein Hohlraum zwischen den Mineralfaserplatten!



Prüf-, Inspektions- und
Zertifizierungsstelle

Rinnböckstraße 15/2
1110 Wien
Telefon +43 1 4000 39380
post@ma39.wien.gv.at

REGISTRIERUNGSBESCHEINIGUNG

Nr.: R-14.3.3-25-7925

Hiermit wird gemäß § 7 WBPBG¹ bestätigt, dass das (die) Bauprodukt(e)

Feuerschutzabschlüsse in Lüftungsleitungen auf Basis intumeszierender Materialien mit mechanischem Verschlusselement

(Produktliste und Produktbezeichnungen lt. Anhang)

des Herstellers

AIR FIRE TECH Brandschutzsysteme GmbH
A-2540 Bad Vöslau, Hanuschgasse 1 / Top 4A

des Herstellwerkes

AIR FIRE TECH Brandschutzsysteme GmbH, Werk Bad Vöslau
A-2540 Bad Vöslau, Doktor-Mayr-Gunthof-Strasse/im Kammgarnzentrum

den Bestimmungen des in der Baustoffliste ÖA (Neufassung 2015), idF der 1. Novelle zu dieser
Baustoffliste, festgelegten Regelwerkes

Verwendungsgrundsatz des OIB „Feuerschutzabschlüsse in Lüftungsleitungen auf Basis intumeszierender Materialien mit mechanischem Verschlusselement“ (Ausgabe 2023.04)

entspricht.

Die Produkte unterliegen einer werkseigenen Produktionskontrolle und einer Fremdüberwachung durch

Stadt Wien – Prüf-, Überwachungs- und Zertifizierungsstelle
A-1110 Wien, Rinnböckstraße 15/2

Nummer des Überwachungsvertrages: MA 39 – IV 0041/2025

Gemäß § 6 Abs. 3 Z 3 WBPBG¹ gilt die Registrierungsbescheinigung bis: **6. Jänner 2031**

Das (die) oben angeführte(n) Bauprodukt(e) ist (sind) gemäß § 10 Abs. 2 WBPBG¹ verwendbar und der
Hersteller ist somit berechtigt, das (die) Bauprodukt(e) mit dem Einbauzeichen entsprechend § 10 Abs. 3 WBPBG¹
zu kennzeichnen. Die Registrierungsbescheinigung wird von den Vertragsparteien anerkannt.

Die wesentlichen Produktkennwerte sind im Anhang zu dieser Registrierungsbescheinigung dargestellt. Die
Registrierungsbescheinigung umfasst inklusive Anhang 3 Seiten. Die vorliegende Registrierungsbescheinigung
ersetzt die Registrierungsbescheinigung R-14.3.3-18-7925 (1. Verlängerung) vom 1. April 2023.

Hinweis: Diese Registrierungsbescheinigung verliert bei Änderung der ihr zugrunde liegenden Regelwerke nach Ablauf der in der Baustoffliste
ÖA enthaltenen Übergangsfrist ihre Gültigkeit und damit endet die Berechtigung zur Anbringung des Einbauzeichens.

Martin Fehringer

cn=Martin Fehringer,
o=AT, ou=Stadt Wien,
ou=MA 39
07.01.2026 16:46

Dieter Werner

cn=Dieter Werner, c=AT,
o=Stadt Wien, ou=MA 39
08.01.2026 13:41

Leiter der Registrierungsstelle
Dipl.-Ing. Martin Fehringer
Oberstadtbaurat

Leiter der Prüf-, Inspektions- und Zertifizierungsstelle
Dipl.-Ing. Dieter Werner, MSc
Oberstadtbaurat

Wien, 7. Jänner 2026

¹ Gesetz über die Bereitstellung von Bauprodukten auf dem Markt, deren Verwendung und Marktüberwachung (Wiener
Bauproduktengesetz 2013 – WBPBG 2013), LGBl. Nr. 23/2014, in der Fassung LGBl. Nr. 16/2025

MA 39 – ÜA 1341045-2022-2



Seite 2 / 3

ANHANG ZU REGISTRIERUNGSBESCHEINIGUNG

Nr.: R-14.3.3-25-7925

PRODUKTKENNWERTE

für

Feuerschutzabschlüsse in Lüftungsleitungen auf Basis intumeszierender Materialien mit mechanischem Verschlusselement

Hersteller: AIR FIRE TECH Brandschutzsysteme GmbH
A-2540 Bad Vöslau, Hanuschgasse 1 / Top 4A

Herstellwerk: AIR FIRE TECH Brandschutzsysteme GmbH, Werk Bad Vöslau
A-2540 Bad Vöslau, Doktor-Mayr-Gunthof-Strasse/im Kammgarnzentrum

Handelsbezeichnungen: siehe Tabelle

Feuerwiderstandsklasse: (gem. Verwendungsgrundsatz des OIB „Feuerschutzabschlüsse in Lüftungsleitungen auf Basis
intumeszierender Materialien mit mechanischem Verschlusselement“, Ausgabe 2023.04):

Produktgruppe "AIR FIRE TECH"	Produktbezeichnung	Feuerwiderstandsklasse	max. zulässige Größe
Feuerschutzabschluss mit oder ohne Wanddurchführung WDF/Z oder WDF/G, Lufrückschlagklappe LRK, Anschlussstutzen ST, Umlaufdichtung UL	FSA/FLI-VE 90	FLI-VE _(hohe) 90	160 mm
Feuerschutzabschluss eco mit oder ohne Lufrückschlagklappe LRK, Anschlussstutzen ST	FSA-eco	FLI-VE _(hohe) 90	160 mm
Feuerschutzabschluss Objekt mit oder ohne Wanddurchführung WDF, Lufrückschlagklappe, Anschlussstutzen ST	FSA-Objekt	FLI-VE _(hohe) 90	160 mm
Nachrüstatz mit oder ohne Lufrückschlagklappe LRK, Umlaufdichtung UL	PROLAP und PROLAP plus	FLI-VE _(hohe) 90	160 mm
Brandschutz-Tellerventil	PROVENT FLI-VE90	FLI-VE _(ho) 90	160 mm
Brandschutz-Tellerventil	PROVENT/DDF FLI-VE90	FLI-VE _(hohe) 90	160 mm
Deckenschott	PRODEC/R/FLI-VE 90	FLI-VE _(hohe) 90 ¹⁾	160 mm
Deckenschott	PRODEC-O	FLI-VE _(hohe) 90	160 mm
Deckenschott	PRODEC	FLI-VE _(hohe) 90	160 mm
Feuerschutzabschluss	PROCOL WDF/FLI-VE 90	FLI-VE _(ho) 90	80 mm

¹⁾ Einbaulage des Elements mit intumeszierendem Material ist auf vertikale Einbaulage eingeschränkt

MA 39 – ÜA 1341045-2022-2



Seite 3 / 3

ANHANG ZU REGISTRIERUNGSBESCHEINIGUNG

Nr.: R-14.3.3-25-7925

PRODUKTKENNWERTE

für

Feuerschutzabschlüsse in Lüftungsleitungen auf Basis intumeszierender Materialien mit mechanischem Verschlusselement

Hersteller: AIR FIRE TECH Brandschutzsysteme GmbH
A-2540 Bad Vöslau, Hanuschgasse 1 / Top 4A

Herstellwerk: AIR FIRE TECH Brandschutzsysteme GmbH, Werk Bad Vöslau
A-2540 Bad Vöslau, Doktor-Mayr-Gunthof-Strasse/im Kammgarncentrum

Handelsbezeichnungen: siehe Tabelle

Geltungsbestimmungen:

- Die Firma AIR FIRE TECH Brandschutzsysteme GmbH hat dafür Sorge zu tragen, dass Herstellung und Einbau des raumabschließenden Elements gemäß den der Beurteilung zugrunde liegenden und Grundlage des Überwachungsvertrages bildenden Basisdokumenten durchgeführt werden. Über erforderliche Maßnahmen ist der jeweilige Montagebetrieb in Form einer Versetzanleitung verbindlich zu informieren. Entsprechende Aufzeichnungen sind zu führen und aufzubewahren.
- Basisdokumente im Sinne dieser Registrierungsbescheinigung sind Prüfberichte und brandschutztechnische Beurteilungen der hierfür akkreditierten Prüfstelle.
- Hinweise für Gestaltung des Einbauzeichens:
Entsprechend den landesgesetzlichen Bestimmungen sind zusätzlich zum Bildzeichen auch die Kurzbezeichnung der Registrierungsbescheinigung (R-14.3.3-25-7925) und die Bezeichnung der Zertifizierungsstelle, die die Registrierungsbescheinigung ausgestellt hat (WIEN-ZERT) anzuführen.
Für die Gestaltung und Anbringung des Einbauzeichens sind die einschlägigen landesgesetzlichen Bestimmungen zu beachten.

MA 39 – ÜA 1341045-2022-2

Hinweis

Alle Maße in mm. Die Eignung unserer Produkte für die jeweils spezifisch gestellten Anforderungen ist vom Verarbeiter selbst zu prüfen. Die Anwendung und der Einbau haben entsprechend der ÖNORM H 6027 sowie relevanten Normen und Richtlinien (z. B. TRVB 110 B, ÖNORM H 6036, ÖNORM H 6038) zu erfolgen. Die erforderlichen Reinigungsintervalle sind auf den Verschmutzungsgrad abzustimmen (z. B. ÖNORM H 6021). Die Produkte sind vor dem Einbau auf Beschädigungen und Mängel zu prüfen. Nicht angeführte Einbausituationen sind bei AIR FIRE TECH nachzufragen. Satz- und Druckfehler sowie technische Änderungen vorbehalten.

Reinigung

Die Reinigung hat im Zuge der Reinigung der Lüftungsleitung zu erfolgen. Es dürfen keine chemisch aggressiven oder korrosiven Reinigungsmittel oder -hilfen verwendet werden. Die Reinigung kann mit rotierenden Bürsten aus z. B. Nylon, Rosshaar oder Ähnlichem erfolgen.

Es wird vorausgesetzt, dass

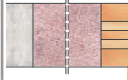



- Beschädigungen am Deckenschott unverzüglich repariert werden,
- durch den Einbau des Deckenschotts die Standsicherheit des angrenzenden Bauteils – auch im Brandfall – nicht beeinträchtigt wird,
- die thermische Längenänderung in der Rohrleitung so aufgefangen wird, dass sie keine Last auf das Deckenschott bewirkt,
- die Befestigungen der Leitungen am angrenzenden Bauteil (nicht am Deckenschott) nach den einschlägigen Regeln erfolgt, so dass im Brandfall eine zusätzliche mechanische Belastung des Deckenschotts nicht auftreten kann,
- die Befestigung der Leitungen im Klassifizierungszeitraum erhalten bleibt.

Sicherheit, Lagerung und Transport

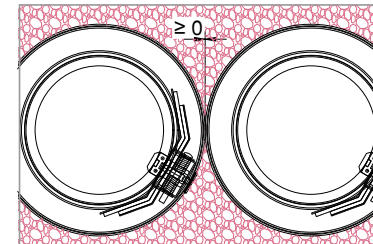
Darf nicht in die Hände von Kindern gelangen.
Von Nahrungsmitteln, Getränken und Futtermitteln fernhalten.
Vor Temperaturen über 50 °C zu schützen.
Vor Erschütterungen, Frost, Nässe und Feuchtigkeit schützen.

Allgemeine Information

Feuerschutzabschlüsse in Lüftungsleitungen auf Basis intumeszierender Materialien mit oder ohne mechanischem Verschlusselement sind in Österreich durch die Baustoffliste ÖA (www.oib.gv.at) geregelte Bauprodukte und müssen mit dem ÜA-Zeichen gekennzeichnet sein. **Die maximale Nennweite beträgt 160 mm.**

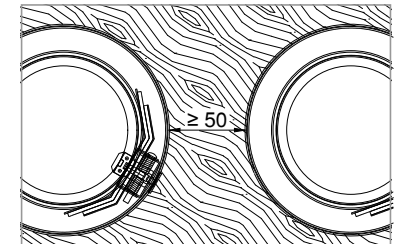
Trennbauteile	Dimension	Rohrdämmung	Additiv
 <p>TIROTECH®- Brandschutzmörtel gemäß ETA-17/0586 Schottdicke ≥ 140 mm, Einbau in Massivdecken ≥ 140 mm oder Einbau in Brettsperrholzdecken ≥ 140 mm, mit oder ohne Beplankung gemäß EN 520</p>	Wickel- falzrohr ≤ DN160	POLO-KAL NG / XS ≤ DN160	–
		–	19 mm Elastomer Isolierung
 <p>Massivdecken Dicke ≥ 150 mm, Dichte ≥ 500 kg/m³</p>	Wickelfalzrohr ≤ DN160	–	–
		–	19 mm Elastomer Isolierung
 <p>Brettsperrholzdecken gemäß ETA-09/0036 Dicke ≥ 140 mm, mit oder ohne Beplankung gemäß EN 520</p>	Wickelfalzrohr ≤ DN160	–	–
		–	19 mm Elastomer Isolierung
 <p>Weichschottsystem gemäß ETA-14/0446 (Promat GmbH) oder ETA-20/1309 (Rudolf Hensel GmbH) Dicke ≥ 2x50 mm, Dichte ≥ 150 kg/m³ Einbau in Massivdecken ≥ 150 mm</p>	Wickelfalzrohr ≤ DN160	–	–
		–	19 mm Elastomer Isolierung

TIROTECH®- Brandschutzmörtel

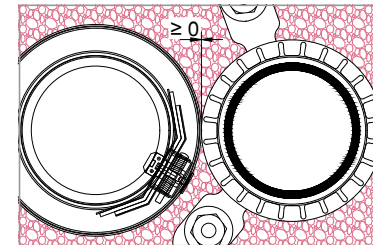


Abstand zu PRODEC
Deckenschotts ≥ 0 mm.

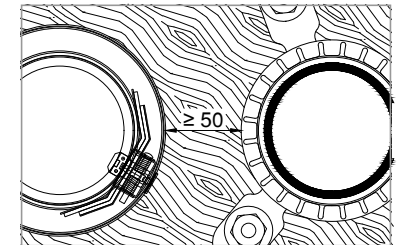
Brettsperrholzkonstruktionen



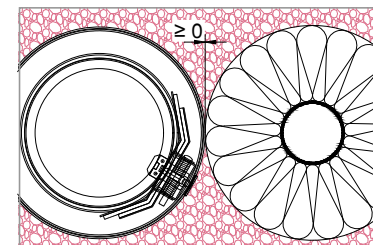
Abstand zu PRODEC
Deckenschotts ≥ 50 mm.



Abstand zu RORCOL
Brandschutzmanschetten ≥ 0 mm.



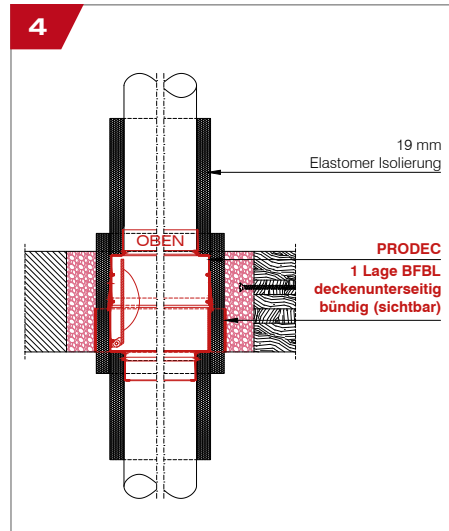
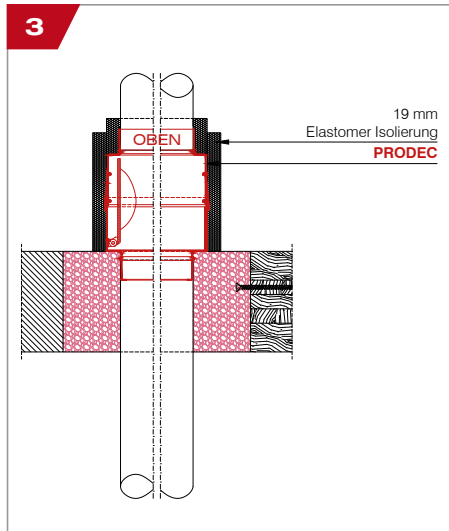
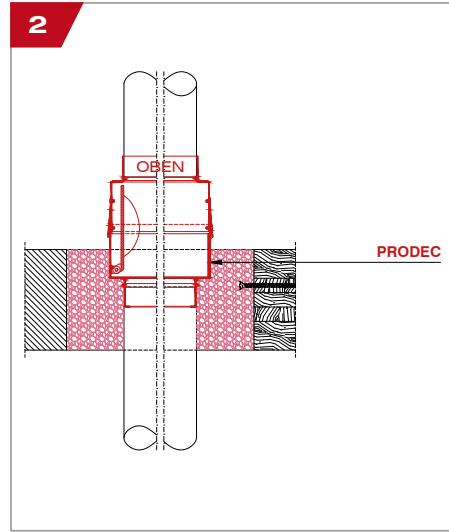
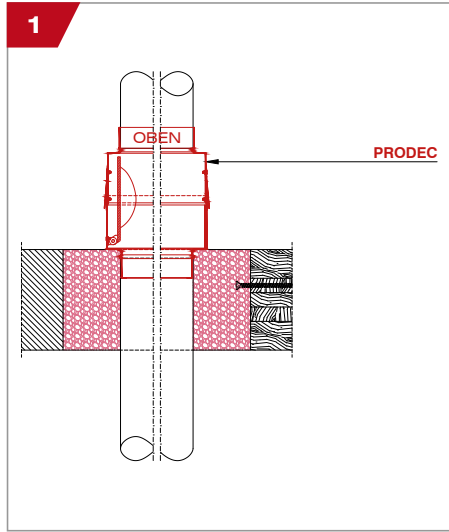
Abstand zu RORCOL
Brandschutzmanschetten ≥ 50 mm.



Abstand zu FIRE PROOF
Streckenisolierungen ≥ 0 mm.

Einbaudetails – TIROTECH®- Brandschutzmörtel

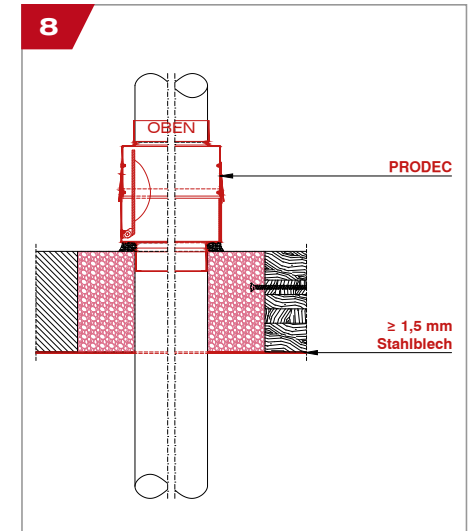
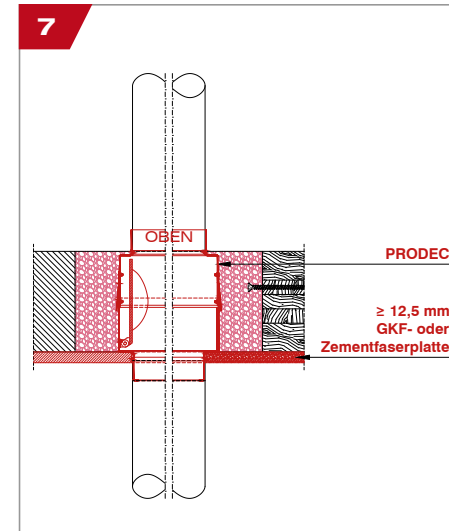
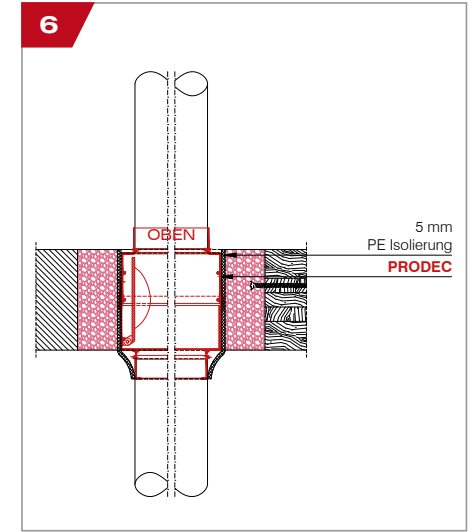
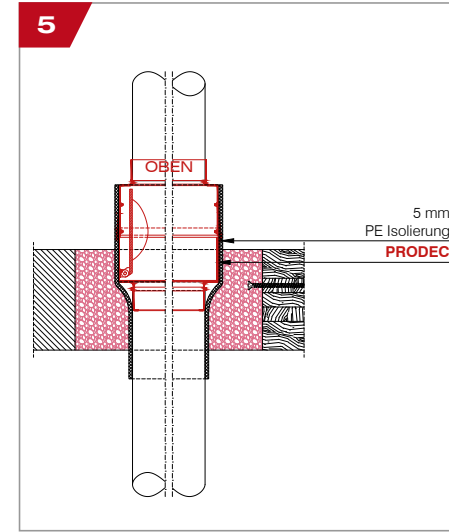
Schottdicke ≥ 140 mm, Einbau in Massivdecken ≥ 140 mm
bzw. Brettsperrholzdecken ≥ 140 mm, mit oder ohne Beplankung



PDF-Download:
Einbauanweisung
TIROTECH®

Einbaudetails – TIROTECH®- Brandschutzmörtel

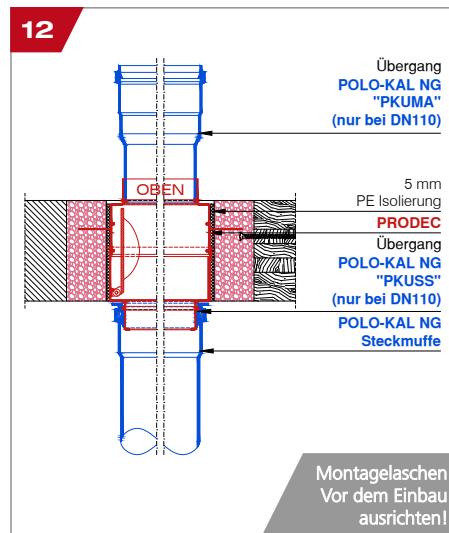
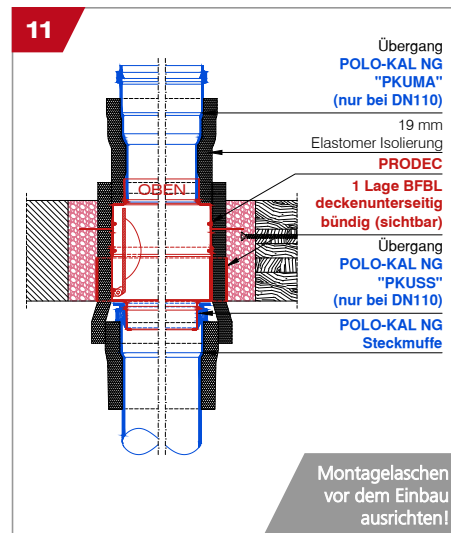
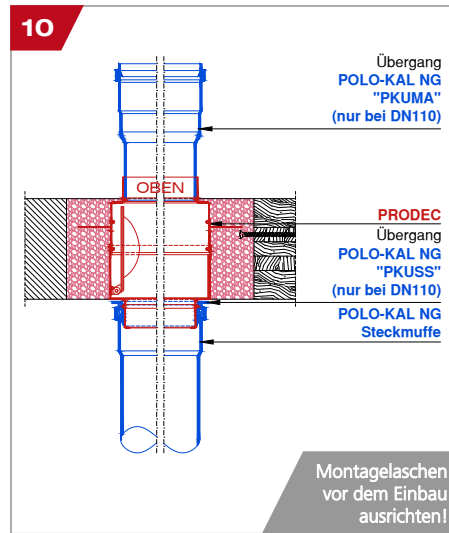
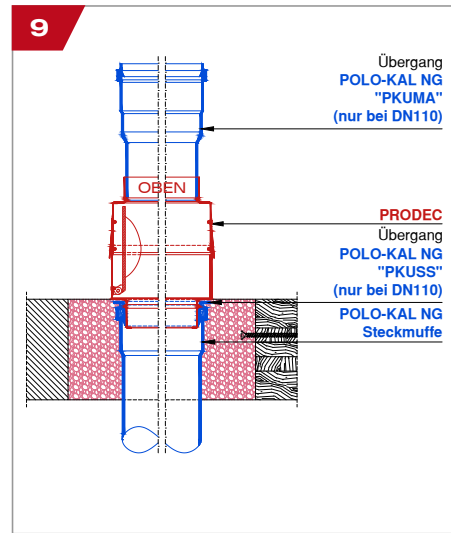
Schottdicke ≥ 140 mm, Einbau in Massivdecken ≥ 140 mm
bzw. Brettsperrholzdecken ≥ 140 mm, mit oder ohne Beplankung



PDF-Download:
Einbauanweisung
TIROTECH®

Einbaudetails – TIROTECH®- Brandschutzmörtel

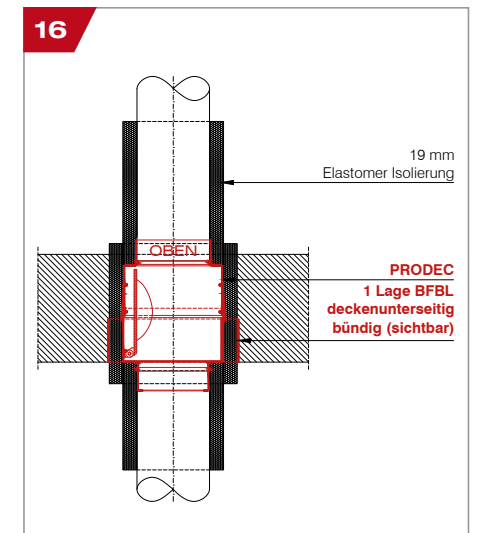
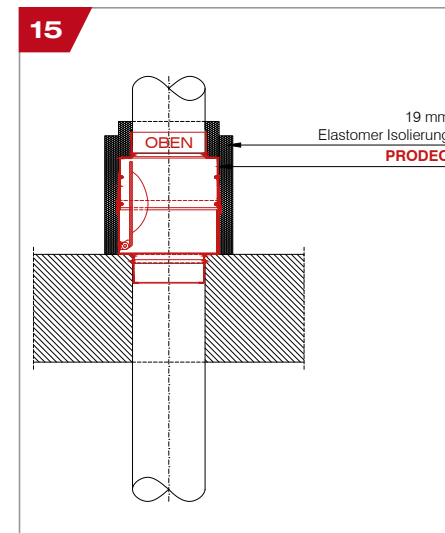
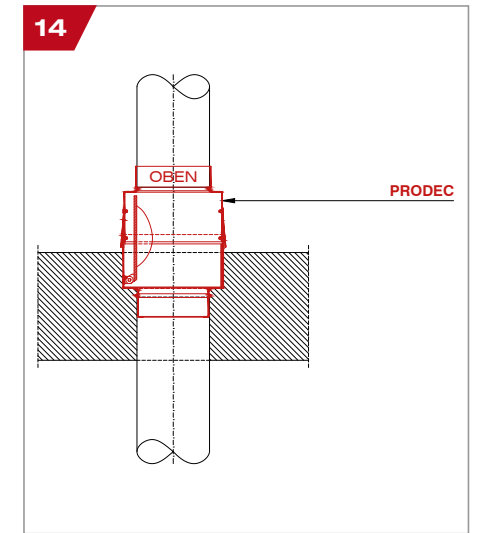
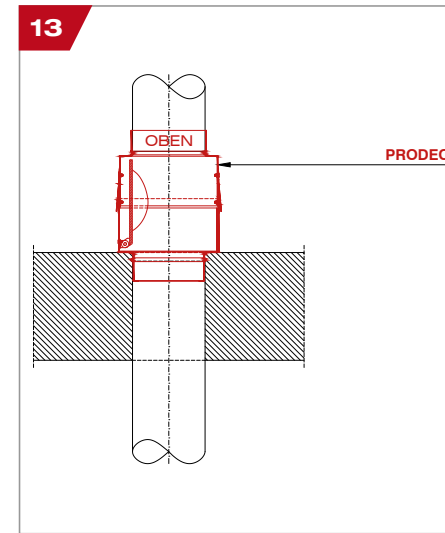
Schottdicke ≥ 140mm, Einbau in Massivdecken ≥ 140mm
bzw. Brettsperrholzdecken ≥ 140mm, mit oder ohne Beplankung



PDF-Download:
Einbauanweisung
TIROTECH®

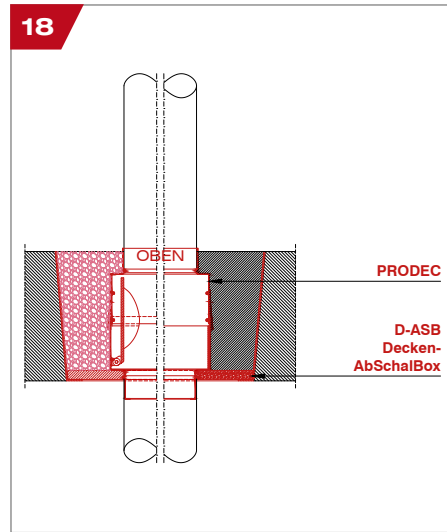
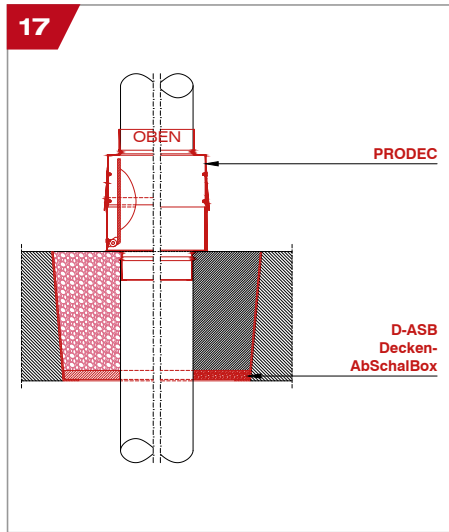
Einbaudetails – Massivdecken

Dicke ≥ 150mm



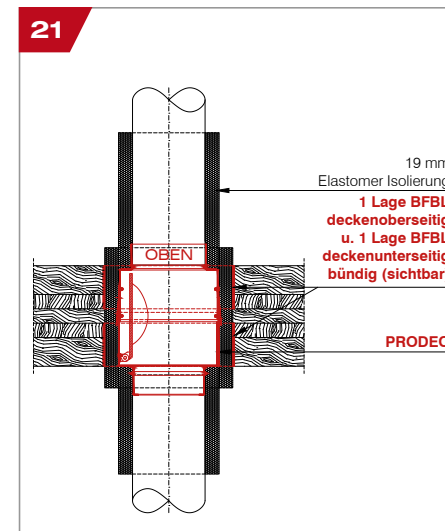
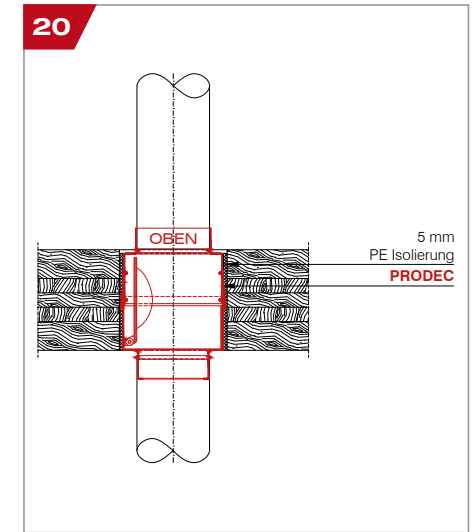
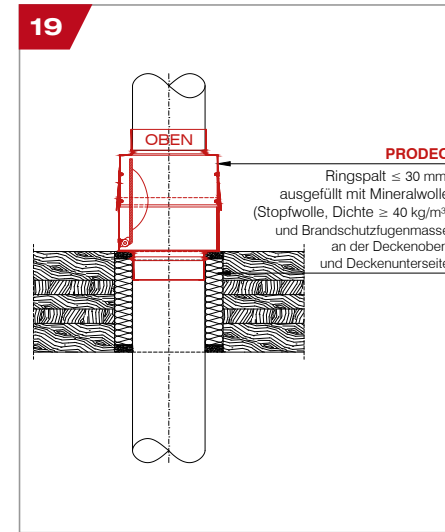
Einbaudetails – Decken-AbSchalBox

Massivdecken, Dicke ≥ 180 mm



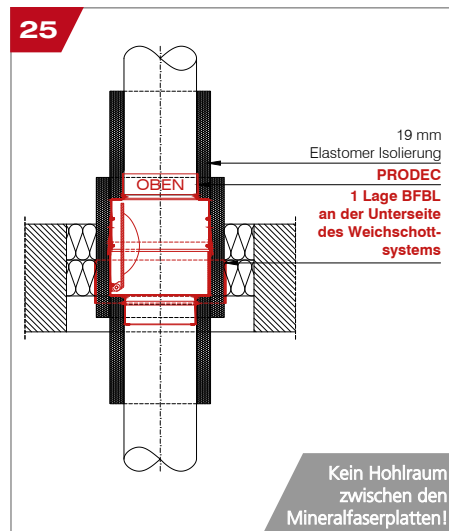
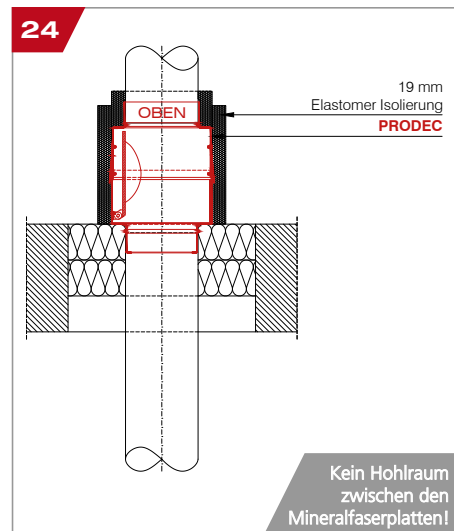
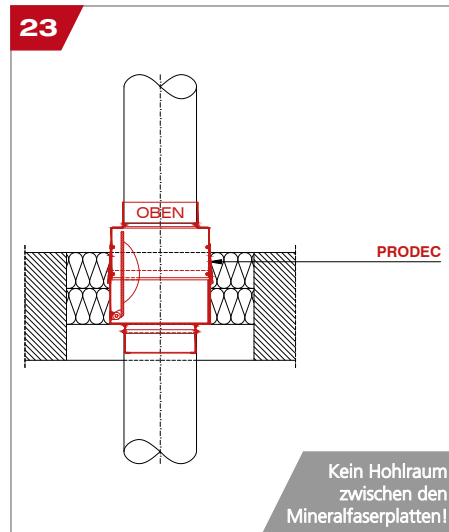
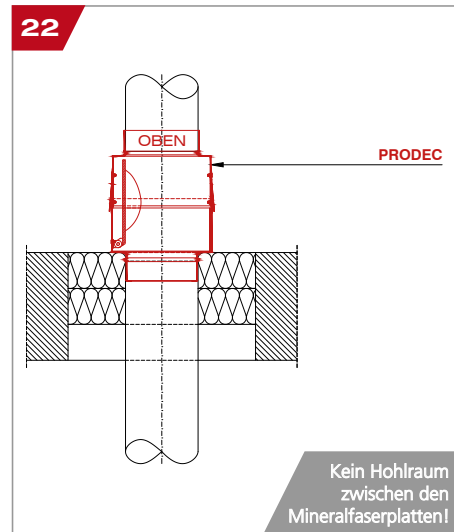
Einbaudetails – Brettsperrholzdecken

Dicke ≥ 140 mm, mit oder ohne Beplankung

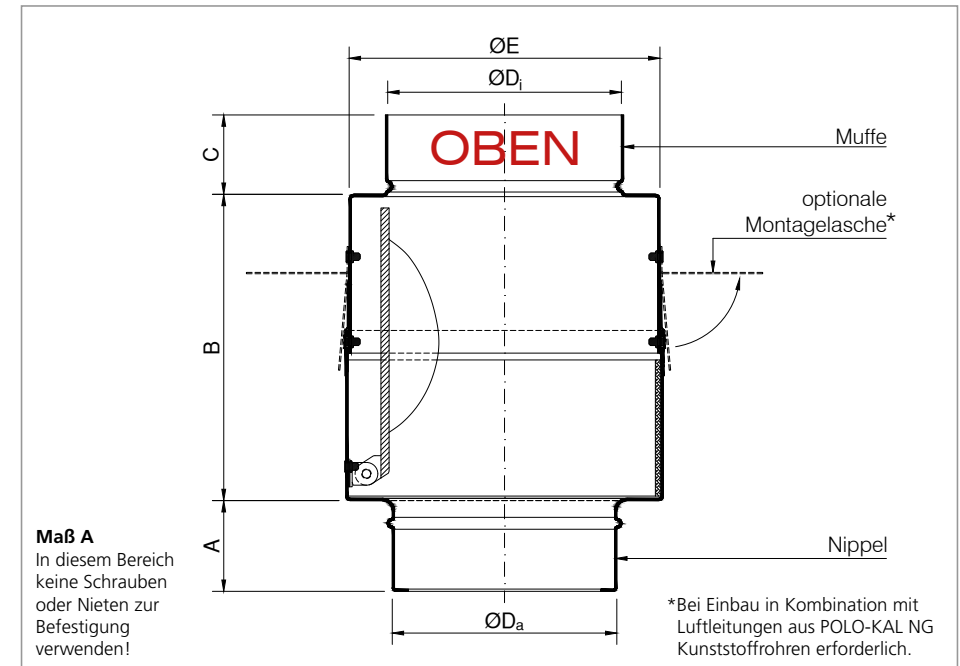


Einbaudetails – Weichschottsysteme

Dicke ≥ 2x50mm, Einbau in Massivdecken ≥ 150mm



Konstruktionszeichnung



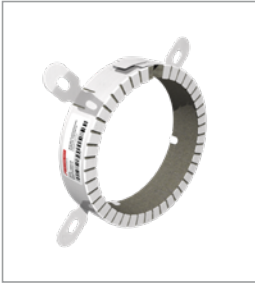
PRODEC								
Art.-Nr.	Matchcode	Dimension	A [mm]	B [mm]	C [mm]	Da [mm]	Di [mm]	ØE [mm]
9547080	PDC/DN80	DN80	40	115	35	79	83	120
9547100	PDC/DN100	DN100		135		99	103	140
9547125	PDC/DN125	DN125		160		124	128	165
9547160	PDC/DN160	DN160		195		158	163	199

Zubehör



BFBL Brandschutzfugenband für Elastomer-Isolierungen				
Art.-Nr.	Matchcode	Länge [m]	Breite [m]	Beschreibung
9900645	BFBL645	2,15	60	Selbstklebend, für isolierte Luftleitungen in Kombination mit FSAeco.
9902150	BFBL2150			

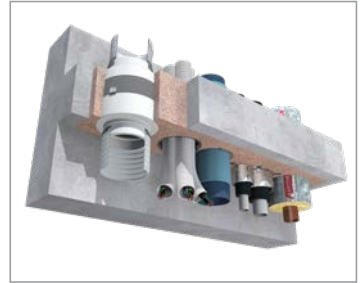
Brandschutz



RORCOL
Brandschutzmanschetten*
EI120 / EI90 / EI60



INLAP
Brandschutzklappen*
EI120(ho, ve, i↔o)S



TIROTECH®*
Nationale Schottkombination
EI120 / EI90

* Angeführte Produkte sind nicht
Regelungsgegenstand der Zulassung.



Firmensitz:
Hanuschgasse 1 / Top 4A
2540 Bad Vöslau
Austria

T: +43 1 982 01 74-0
F: +43 1 982 01 74-930
E: office@airfiretech.at
I: www.airfiretech.at



R-14.3.3-25-7925
WIEN-ZERT



Montageanleitung
herunterladen