



Brandschutzsysteme

Montageanleitung und Registrierungsbescheinigung

PRODEC-R KST Deckenschott

Entsprechend der Registrierungsbescheinigung
R-14.3.3-25-7925

PRODEC-R KST

FLI-VE_(ho+ve)90¹



¹ Die Einbaulage des Elements ist auf vertikale Einbaulage beschränkt.

PRODUKTBESCHREIBUNG

Das Deckenschott mit mechanischem Verschluss-
element PRODEC-R KST für die eingesetzte Monta-
ge dient zur Abschottung von Luftleitungen aus
POLO-KAL NG Kunststoffrohren.

Es besteht aus einem weiß pulverbeschichteten Stahl-
blechgehäuse mit Rohranschlussstutzen. Die drei Monta-
gelaschen auf der Außenseite des Gehäuses gewährleisten
im Brandfall eine unveränderte Lage des Deckenschotts. Im
Inneren des Gehäuses befindet sich der Dämmschichtbildner
sowie die pulverbeschichteten Klappenblätter, welche mittels
thermischer Auslösevorrichtung in offener Stellung gehalten
werden.



FUNKTIONSPRINZIP

Im Brandfall reagiert die thermische Auslösevorrichtung zwischen 70°C
und 75°C und die Klappenblätter schließen mittels Federkraft. Anschlie-
ßend expandieren die Dämmschichtbildner – der Querschnitt wird ver-
schlossen und die Wärmeübertragung auf die brandabgekehrte Seite wird
eingeschränkt.

Wichtig:

Bitte lesen Sie diese Montageanleitung und Registrierungsbescheinigung sorgfältig
durch und bewahren Sie diese zum späteren Nachschlagen auf.

Der Einbau hat ausschließlich gemäß dieser Montageanleitung und
Registrierungsbescheinigung zu erfolgen. Abweichungen der Montage können
zu einer erheblichen Beeinträchtigung der Feuerwiderstandsdauer führen.
Satz- und Druckfehler sowie technische Änderungen sind nicht auszuschließen.

In dieser Montageanleitung nicht angeführte Abschottungsvarianten und Klassifizierungen sind
bei AIR FIRE TECH Brandschutzsysteme anzufragen.

Bitte beachten Sie die derzeit gültigen Allgemeinen Geschäftsbedingungen unter www.airfiretech.at.

Dieses Dokument ist urheberrechtlich geschützt. Alle Rechte, insbesondere das Recht der
Vervielfältigung und der Verbreitung sowie der Übersetzung, vorbehalten.
Zuwiderhandlungen können strafrechtliche Folgen nach sich ziehen.

©2026 AIR FIRE TECH Brandschutzsysteme GmbH

MONTAGEANLEITUNG

Einbauschritte	4
Registrierungsbescheinigung	8
Einbauhinweise	11
Trennbauteile	12
Abstandsregelung	12

EINBAUDETAILS

Decken	
■ TIROTECH®- Brandschutzmörtel	13
■ Weichschottsysteme	14

KONSTRUKTIONSZEICHNUNGEN

PRODEC-R KST Deckenschott	15
---------------------------	----

PRODEC-R KST DN125 bzw. DN160 **1**

Massivdecke

Montagelaschen abwinkeln und **PRODEC-R KST** bis zum Anschlag in die Steckmuffe einschieben.

PRODEC-R KST DN110 **1**

Massivdecke

Übergang POLO-KAL NG "PKUSS"

POLO-KAL NG Steckmuffe DN110

Montagelaschen abwinkeln und **Übergang POLO-KAL NG "PKUSS"** sowie **PRODEC-R KST** in die Steckmuffe einschieben.

2

TIROTECH® - Brandschutzmörtel

OBEN

Anschlussleitung und **PRODEC-R KST** verbinden und lufttechnisch (z.B. Kaltschrumpfband) abdichten.

Deckendurchbruch mit TIROTECH® - Brandschutzmörtel verfüllen.

Jede Positionierung zwischen **A** und **B** möglich:

2

TIROTECH® - Brandschutzmörtel

Übergang POLO-KAL NG "PKUMA"

U-Lippendichtung

Übergang POLO-KAL NG "PKUSS"

OBEN

U-Lippendichtung auf Übergang **POLO-KAL NG "PKUMA"** zur lufttechnischen Abdichtung anbringen und mit **PRODEC-R KST** verbinden.

Deckendurchbruch mit TIROTECH® - Brandschutzmörtel verfüllen.

Jede Positionierung zwischen **A** und **B** möglich:

HINWEIS: Keine Schrauben oder Nieten zur Befestigung des **PRODEC-R KST** mit der Luftleitung verwenden.

Die LRK-MH Kaltrauchsperrre ist bei Bedarf in die horizontalen Einzel- oder Sammelleitungen gemäß Montageanleitung-LRK-MH einzusetzen.

HINWEIS: Keine Schrauben oder Nieten zur Befestigung des **PRODEC-R KST** mit der Luftleitung verwenden.

Die LRK-MH Kaltrauchsperrre ist bei Bedarf in die horizontalen Einzel- oder Sammelleitungen gemäß Montageanleitung-LRK-MH einzusetzen.

PRODEC-R KST DN125 bzw. DN160 **1**

Massivdecke

Montagelaschen abwinkeln und **PRODEC-R KST** bis zum Anschlag in die Steckmuffe einschieben.

PRODEC-R KST DN110 **1**

Massivdecke

Übergang POLO-KAL NG "PKUSS"

POLO-KAL NG Steckmuffe DN110

Montagelaschen abwinkeln und Übergang **POLO-KAL NG "PKUSS"** sowie **PRODEC-R KST** bis zum Anschlag in die Steckmuffe einschieben.

2

Weichschottsystem

ANSCHLUSSLEITUNG MIT **PRODEC-R KST** VERBINDEN UND LUFTTECHNISCH (Z.B. KALTSCHRUMPF BAND) ABDICHTEN.

Weichschott lt. Verarbeitungsrichtlinien des jeweiligen Herstellers ausführen.

Jede Positionierung zwischen **A** und **B** möglich:

Die Montagelaschen müssen zwischen den Mineralfaserplatten positioniert sein! Kein Hohlraum zwischen den Mineralfaserplatten!

2

Weichschottsystem

Übergang POLO-KAL NG "PKUMA"

U-Lippendichtung

Übergang POLO-KAL NG "PKUSS"

U-Lippendichtung auf Übergang **POLO-KAL NG "PKUMA"** zur lufttechnischen Abdichtung anbringen und mit **PRODEC-R KST** verbinden.

Weichschott lt. Verarbeitungsrichtlinien des jeweiligen Herstellers ausführen

Jede Positionierung zwischen **A** und **B** möglich:

Die Montagelaschen müssen zwischen den Mineralfaserplatten positioniert sein! Kein Hohlraum zwischen den Mineralfaserplatten!

HINWEIS: Keine Schrauben oder Nieten zur Befestigung des **PRODEC-R KST** mit der Luftleitung verwenden.

Die LRK-MH Kaltrauchsperrleiste ist bei Bedarf in die horizontalen Einzel- oder Sammelleitungen gemäß Montageanleitung-LRK-MH einzusetzen.

HINWEIS: Keine Schrauben oder Nieten zur Befestigung des **PRODEC-R KST** mit der Luftleitung verwenden.

Die LRK-MH Kaltrauchsperrleiste ist bei Bedarf in die horizontalen Einzel- oder Sammelleitungen gemäß Montageanleitung-LRK-MH einzusetzen.



Prüf-, Inspektions- und
Zertifizierungsstelle

Rinnböckstraße 15/2
1110 Wien
Telefon +43 1 4000 39380
post@ma39.wien.gv.at

REGISTRIERUNGSBESCHEINIGUNG

Nr.: R-14.3.3-25-7925

Hiermit wird gemäß § 7 WBPBG¹ bestätigt, dass das (die) Bauprodukt(e)

**Feuerschutzabschlüsse in Lüftungsleitungen auf Basis
intumeszierender Materialien mit mechanischem Verschlusselement**

(Produktliste und Produktbezeichnungen lt. Anhang)

des Herstellers

AIR FIRE TECH Brandschutzsysteme GmbH
A-2540 Bad Vöslau, Hanuschgasse 1 / Top 4A

des Herstellwerkes

AIR FIRE TECH Brandschutzsysteme GmbH, Werk Bad Vöslau
A-2540 Bad Vöslau, Doktor-Mayr-Gunthof-Strasse/im Kammgarnzentrum

den Bestimmungen des in der Baustoffliste ÖA (Neufassung 2015), idF der 1. Novelle zu dieser
Baustoffliste, festgelegten Regelwerkes

**Verwendungsgrundsatz des OIB „Feuerschutzabschlüsse in Lüftungsleitungen auf
Basis intumeszierender Materialien mit mechanischem Verschlusselement“
(Ausgabe 2023.04)**

entspricht.

Die Produkte unterliegen einer werkseigenen Produktionskontrolle und einer Fremdüberwachung durch

Stadt Wien – Prüf-, Überwachungs- und Zertifizierungsstelle
A-1110 Wien, Rinnböckstraße 15/2

Nummer des Überwachungsvertrages: MA 39 – IV 0041/2025

Gemäß § 6 Abs. 3 Z 3 WBPBG¹ gilt die Registrierungsbescheinigung bis: **6. Jänner 2031**

Das (die) oben angeführte(n) Bauprodukt(e) ist (sind) gemäß § 10 Abs. 2 WBPBG¹ verwendbar und der
Hersteller ist somit berechtigt, das (die) Bauprodukt(e) mit dem Einbauzeichen entsprechend § 10 Abs. 3 WBPBG¹
zu kennzeichnen. Die Registrierungsbescheinigung wird von den Vertragsparteien anerkannt.

Die wesentlichen Produktkennwerte sind im Anhang zu dieser Registrierungsbescheinigung dargestellt. Die
Registrierungsbescheinigung umfasst inklusive Anhang 3 Seiten. Die vorliegende Registrierungsbescheinigung
ersetzt die Registrierungsbescheinigung R-14.3.3-18-7925 (1. Verlängerung) vom 1. April 2023.

Hinweis: Diese Registrierungsbescheinigung verliert bei Änderung der ihr zugrunde liegenden Regelwerke nach Ablauf der in der Baustoffliste
ÖA enthaltenen Übergangsfrist ihre Gültigkeit und damit endet die Berechtigung zur Anbringung des Einbauzeichens.

Martin Fehringer

cn=Martin Fehringer,
o=AT, ou=Stadt Wien,
ou=MA 39
07.01.2026 16:46

Dieter Werner

cn=Dieter Werner, c=AT,
o=Stadt Wien, ou=MA 39
08.01.2026 13:41

Leiter der Registrierungsstelle
Dipl.-Ing. Martin Fehringer
Oberstadtbaurat

Leiter der Prüf-, Inspektions- und Zertifizierungsstelle
Dipl.-Ing. Dieter Werner, MSc
Oberstadtbaurat

Wien, 7. Jänner 2026

¹ Gesetz über die Bereitstellung von Bauprodukten auf dem Markt, deren Verwendung und Marktüberwachung (Wiener
Bauproduktengesetz 2013 – WBPBG 2013), LGBl. Nr. 23/2014, in der Fassung LGBl. Nr. 16/2025



ANHANG ZU REGISTRIERUNGSBESCHEINIGUNG

Nr.: R-14.3.3-25-7925

PRODUKTKENNWERTE

für

**Feuerschutzabschlüsse in Lüftungsleitungen auf Basis intumeszierender
Materialien mit mechanischem Verschlusselement**

Hersteller: AIR FIRE TECH Brandschutzsysteme GmbH
A-2540 Bad Vöslau, Hanuschgasse 1 / Top 4A

Herstellwerk: AIR FIRE TECH Brandschutzsysteme GmbH, Werk Bad Vöslau
A-2540 Bad Vöslau, Doktor-Mayr-Gunthof-Strasse/im Kammgarnzentrum

Handelsbezeichnungen: siehe Tabelle

Feuerwiderstandsklasse: (gem. Verwendungsgrundsatz des OIB „Feuerschutzabschlüsse in Lüftungsleitungen auf Basis
intumeszierender Materialien mit mechanischem Verschlusselement“, Ausgabe 2023.04):

Produktgruppe "AIR FIRE TECH"	Produktbezeichnung	Feuerwiderstandsklasse	max. zulässige Größe
Feuerschutzabschluss mit oder ohne Wanddurchführung WDF/Z oder WDF/G, Lufrückschlagklappe LRK, Anschlussstutzen ST, Umlaufdichtung UL	FSA/FLI-VE 90	FLI-VE _(h0+ve) 90	160 mm
Feuerschutzabschluss eco mit oder ohne Lufrückschlagklappe LRK, Anschlussstutzen ST	FSA-eco	FLI-VE _(h0+ve) 90	160 mm
Feuerschutzabschluss Objekt mit oder ohne Wanddurchführung WDF, Lufrückschlagklappe, Anschlussstutzen ST	FSA-Objekt	FLI-VE _(h0+ve) 90	160 mm
Nachrüstatz mit oder ohne Lufrückschlagklappe LRK, Umlaufdichtung UL	PROLAP und PROLAP plus	FLI-VE _(h0+ve) 90	160 mm
Brandschutz-Tellerventil	PROVENT FLI-VE90	FLI-VE _(h0) 90	160 mm
Brandschutz-Tellerventil	PROVENT/DDF FLI-VE90	FLI-VE _(h0+ve) 90	160 mm
Deckenschott	PRODEC/R/FLI-VE 90	FLI-VE _(h0+ve) 90 ¹⁾	160 mm
Deckenschott	PRODEC-O	FLI-VE _(h0+ve) 90	160 mm
Deckenschott	PRODEC	FLI-VE _(h0+ve) 90	160 mm
Feuerschutzabschluss	PROCOL WDF/FLI-VE 90	FLI-VE _(h0) 90	80 mm

¹⁾ Einbaulage des Elements mit intumeszierendem Material ist auf vertikale Einbaulage eingeschränkt



ANHANG ZU REGISTRIERUNGSBESCHEINIGUNG

Nr.: R-14.3.3-25-7925

PRODUKTKENNWERTE

für

Feuerschutzabschlüsse in Lüftungsleitungen auf Basis intumeszierender Materialien mit mechanischem Verschlusselement

Hersteller: AIR FIRE TECH Brandschutzsysteme GmbH
A-2540 Bad Vöslau, Hanuschgasse 1 / Top 4A

Herstellwerk: AIR FIRE TECH Brandschutzsysteme GmbH, Werk Bad Vöslau
A-2540 Bad Vöslau, Doktor-Mayr-Gunthof-Strasse/im Kammgarncentrum

Handelsbezeichnungen: siehe Tabelle

Geltungsbestimmungen:

- Die Firma AIR FIRE TECH Brandschutzsysteme GmbH hat dafür Sorge zu tragen, dass Herstellung und Einbau des raumabschließenden Elements gemäß den der Beurteilung zugrunde liegenden und Grundlage des Überwachungsvertrages bildenden Basisdokumenten durchgeführt werden. Über erforderliche Maßnahmen ist der jeweilige Montagebetrieb in Form einer Versetzanleitung verbindlich zu informieren. Entsprechende Aufzeichnungen sind zu führen und aufzubewahren.
- Basisdokumente im Sinne dieser Registrierungsbescheinigung sind Prüfberichte und brandschutztechnische Beurteilungen der hierfür akkreditierten Prüfstelle.
- Hinweise für Gestaltung des Einbauzeichens:
Entsprechend den landesgesetzlichen Bestimmungen sind zusätzlich zum Bildzeichen auch die Kurzbezeichnung der Registrierungsbescheinigung (R-14.3.3-25-7925) und die Bezeichnung der Zertifizierungsstelle, die die Registrierungsbescheinigung ausgestellt hat (WIEN-ZERT) anzuführen.
Für die Gestaltung und Anbringung des Einbauzeichens sind die einschlägigen landesgesetzlichen Bestimmungen zu beachten.

Hinweis

Alle Maße in mm. Die Eignung unserer Produkte für die jeweils spezifisch gestellten Anforderungen ist vom Verarbeiter selbst zu prüfen. Die Anwendung und der Einbau haben entsprechend der ÖNORM H 6027 sowie relevanten Normen und Richtlinien (z. B. TRVB 110 B, ÖNORM H 6036, ÖNORM H 6038) zu erfolgen. Die erforderlichen Reinigungsintervalle sind auf den Verschmutzungsgrad abzustimmen (z. B. ÖNORM H 6021). Die Produkte sind vor dem Einbau auf Beschädigungen und Mängel zu prüfen. Nicht angeführte Einbausituationen sind bei AIR FIRE TECH nachzufragen. Satz- und Druckfehler sowie technische Änderungen vorbehalten.

Es wird vorausgesetzt, dass

- Beschädigungen am Deckenschott unverzüglich repariert bzw. der Deckenschott getauscht wird,
- durch den Einbau des Deckenschotts die Standsicherheit des angrenzenden Bauteils – auch im Brandfall – nicht beeinträchtigt wird,
- die thermische Längenänderung in der Rohrleitung so aufgefangen wird, dass sie keine Last auf das Deckenschott bewirkt,
- die Befestigungen der Leitungen am angrenzenden Bauteil (nicht am Deckenschott) nach den einschlägigen Regeln erfolgt, so dass im Brandfall eine zusätzliche mechanische Belastung des Deckenschotts nicht auftreten kann,
- die Befestigung der Leitungen im Klassifizierungszeitraum erhalten bleibt.

Sicherheit, Lagerung und Transport

Darf nicht in die Hände von Kindern gelangen.

Von Nahrungsmitteln, Getränken und Futtermitteln fernhalten.

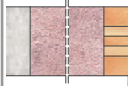


Vor Temperaturen über 50 °C schützen.

Vor Erschütterungen, Frost, Nässe und Feuchtigkeit schützen.

Allgemeine Information

Feuerschutzabschlüsse in Lüftungsleitungen auf Basis intumeszierender Materialien mit oder ohne mechanischem Verschlusselement sind in Österreich durch die Baustoffliste ÖA (www.oib.gv.at) geregelte Bauprodukte und müssen mit dem ÜA-Zeichen gekennzeichnet sein. **Die maximale Nennweite beträgt 160 mm.**

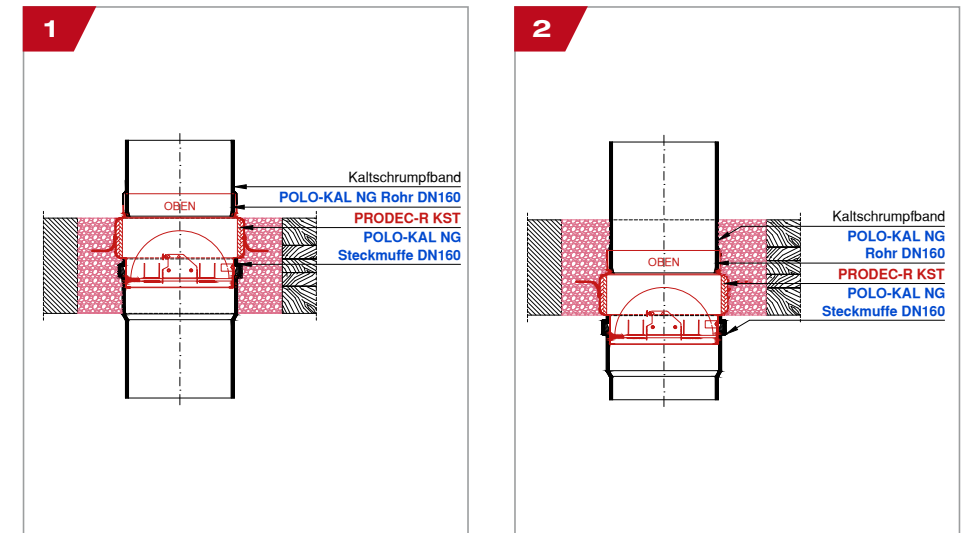
Geprüfte Trennbauteile

Trennbauteil	DN	Rohrdämmung
 <p>TIROTECH® - Brandschutzmörtel gemäß ETA-17/0586 Schottdicke ≥ 150 mm, Einbau in Massivdecken ≥ 150 mm</p>	POLO-KAL NG ≤ 160	–
 <p>TIROTECH® - Brandschutzmörtel gemäß ETA-17/0586 Schottdicke ≥ 140 mm, Einbau in Brettsper Holzdecken ≥ 140 mm, mit oder ohne Beplankung der Decke gemäß EN 520</p>	POLO-KAL NG ≤ 160	–
 <p>Weichschottsystem gemäß ETA-14/0446 oder ETA-20/1309 Dicke $\geq 2 \times 50$ mm, Dichte ≥ 150 kg/m³ Einbau in Massivdecken ≥ 150 mm</p>	POLO-KAL NG ≤ 160	19 mm Elastomer Isolierung ¹

¹ Länge der Rohrdämmung: beidseitig des Trennbauteils ≥ 100 mm

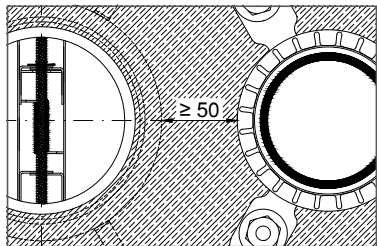
Einbaudetails – TIROTECH® -Branschutzmörtel

Schottdicke ≥ 140 mm; Einbau in Massivdecken ≥ 140 mm oder
Brettsper Holzdecken ≥ 140 mm, mit oder ohne Beplankung



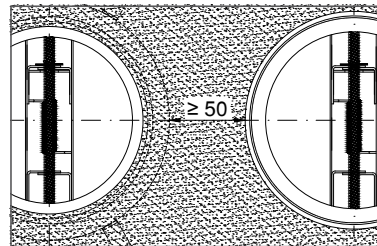
Abstandsregelung

Brandschutzmanschetten

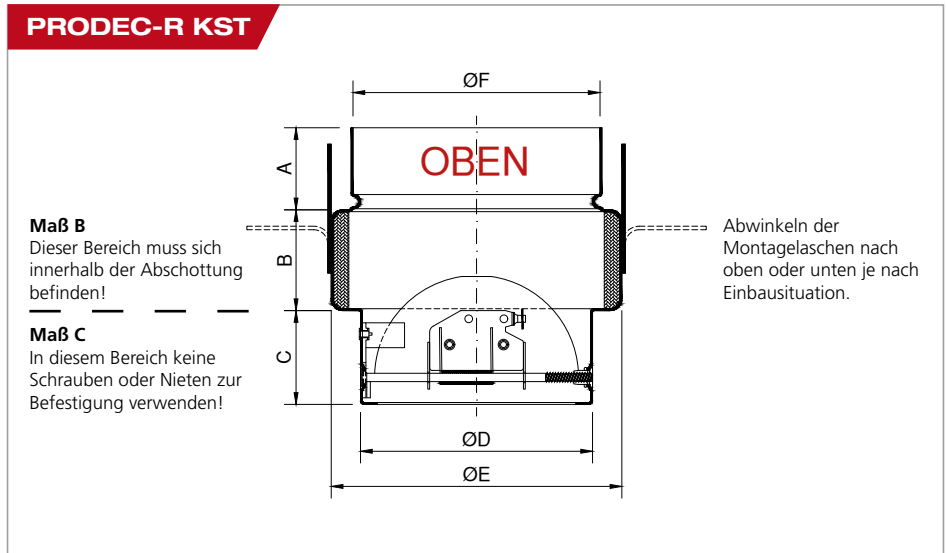
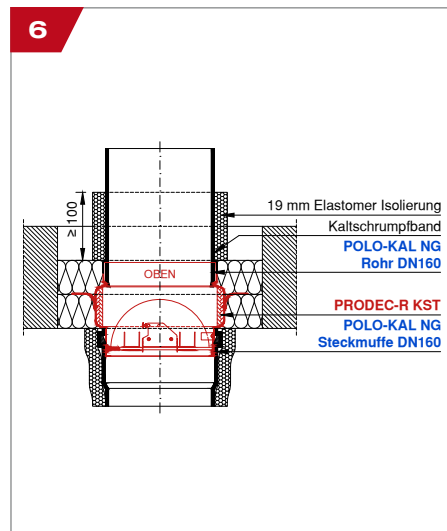
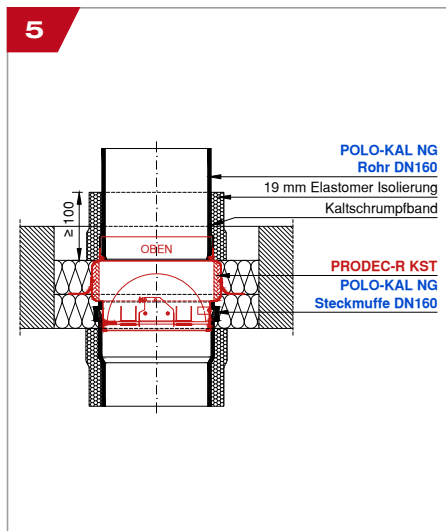
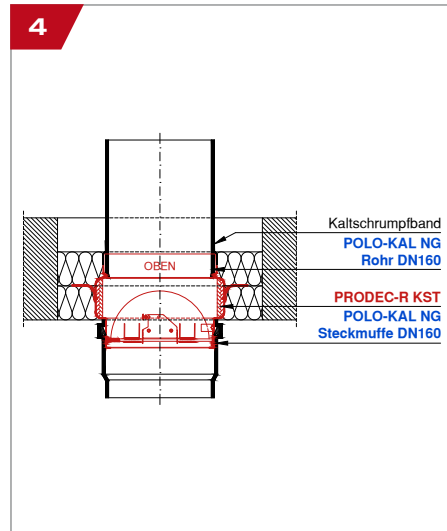
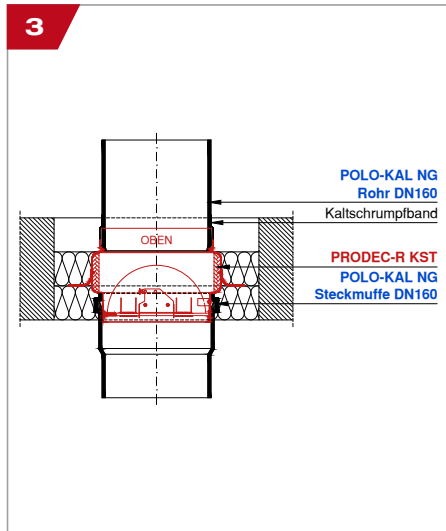


Abstand zu AIR FIRE TECH Brandschutzmanschetten (ETA-13/0758) ≥ 50 mm.

Feuerschutzabschlüsse



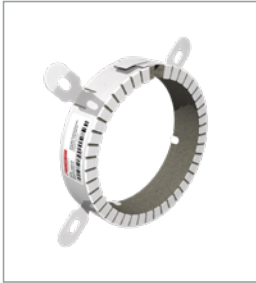
Abstand zu AIR FIRE TECH Feuerschutzabschlüssen ≥ 50 mm.



PRODEC-R KST Deckenschott							
Art.-Nr.	Matchcode	A [mm]	B [mm]	C [mm]	ØD [mm]	ØE [mm]	ØF [mm]
9541101	PDC-R KST/DN100*	35	46	40	99	124	105
9541126	PDC-R KST/DN125				124	159	130
9541161	PDC-R KST/DN160		63		158	199	165

* für den Einbau wird deckenoberseitig ein **Übergang POLOPLAST PKUMA DN110** sowie deckenunterseitig ein **Übergang POLOPLAST PKUSS DN 110** benötigt

Brandschutz



RORCOL
Brandschutzmanschetten*
EI90 / EI60



INLAP
Brandschutzklappen*
EI120(ho, ve, i↔o)S



TIROTECH®**
Kombischott
EI90

* Angeführte Produkte sind nicht
Regelungsgegenstand der Registrierungsbescheinigung.



Firmensitz:
Hanuschgasse 1 / Top 4A
2540 Bad Vöslau
Austria

T: +43 1 982 01 74-0
F: +43 1 982 01 74-930
E: office@airfiretech.at
I: www.airfiretech.at



R-14.3.3-25-7925
WIEN-ZERT



Montageanleitung
herunterladen