



Brandbeveiligingsystemen

EI120(ho, ve, i↔o)S

# Brandkleppen INLAP en INLAP-ST

1139-CPR-1046/12certificaat  
van constante prestaties

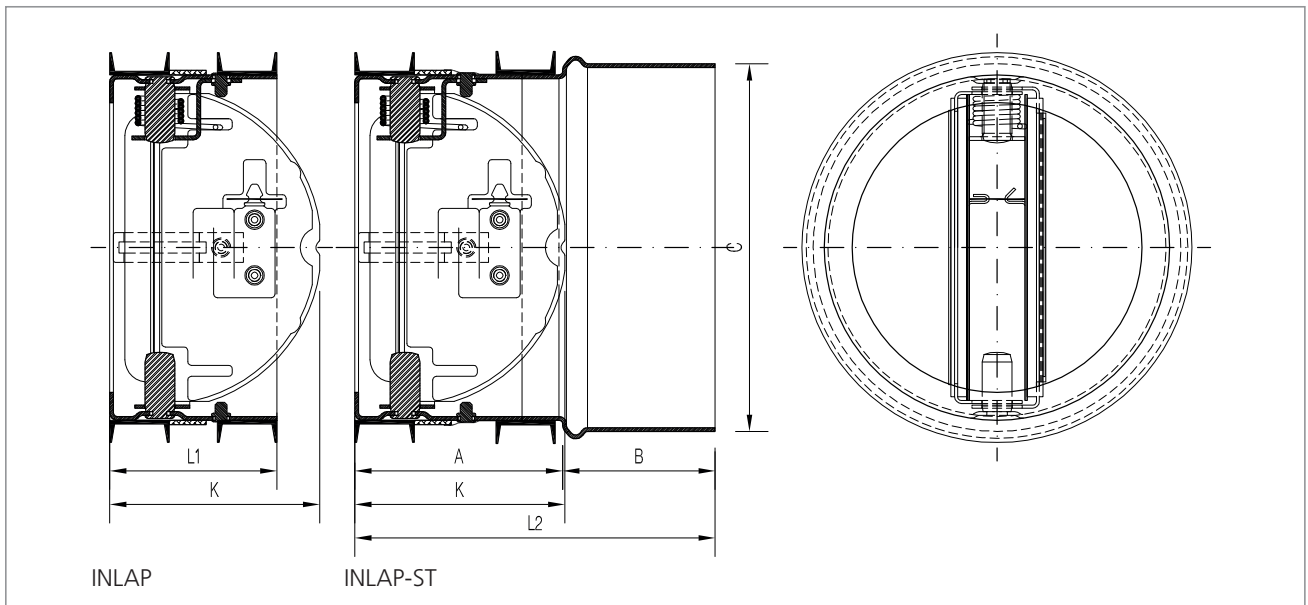


[www.airfiretech.at](http://www.airfiretech.at)



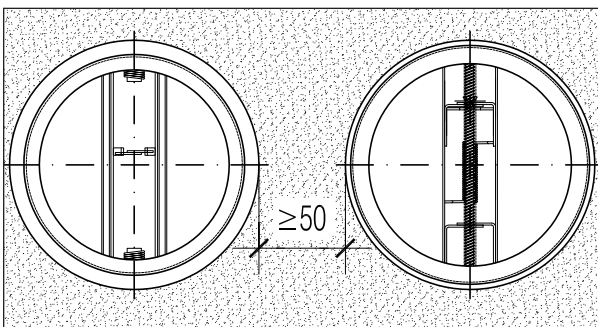
*“Wij raden aan om de brandkleppen in combinatie met koude rookkleppen te installeren.”*

## Ontwerptekening

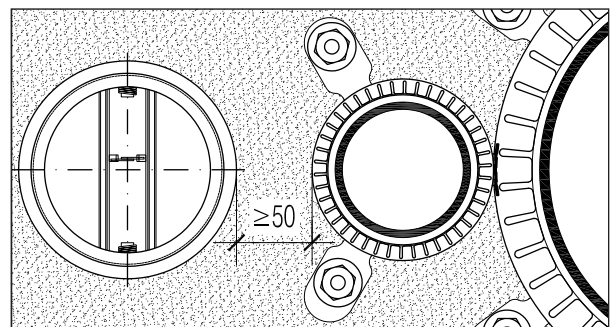


INLAP en INLAP-ST							
Type	L1 [mm]	Type	A [mm]	B [mm]	C Ø [mm]	L2 [mm]	K [mm]
INLAP/DN100	45	INLAP-ST/DN100	56	41	99	97	58
INLAP/DN125	45	INLAP-ST/DN125	56	41	124	97	72
INLAP/DN160	45	INLAP-ST/DN160	56	41	159	97	89
INLAP/DN200	50	INLAP-ST/DN200	61	41	199	102	106
INLAP/DN250	50	INLAP-ST/DN250	61	41	249	102	132

## Afstandsregel voor brandkleppen

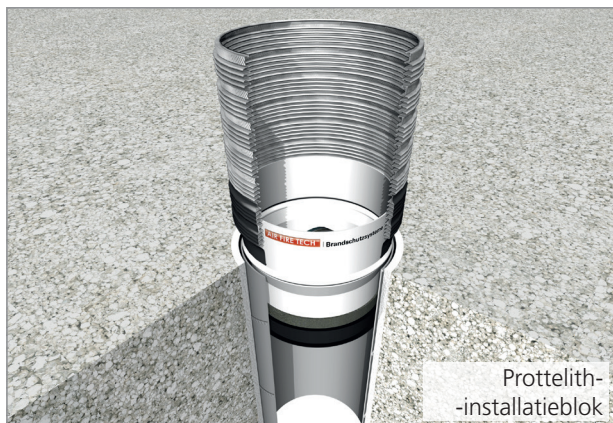
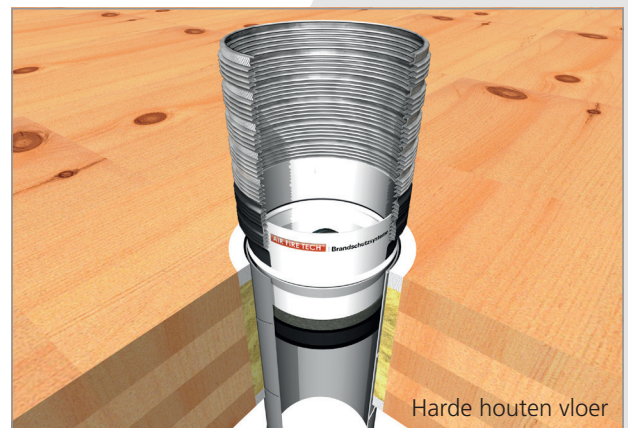
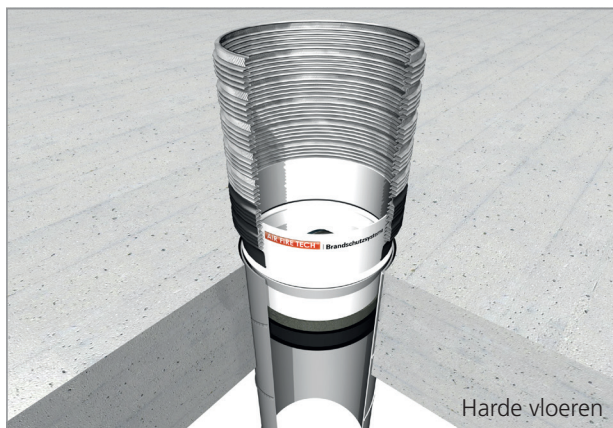
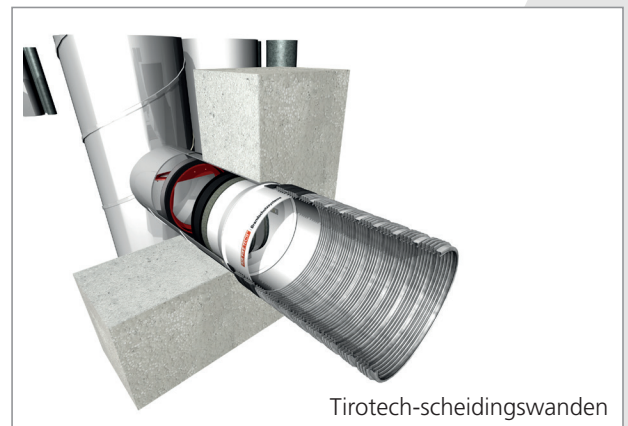
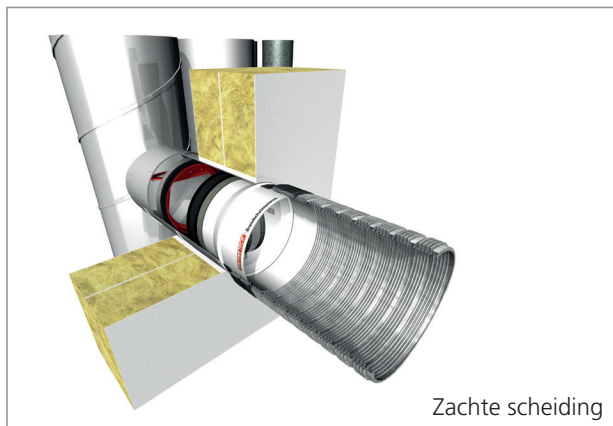
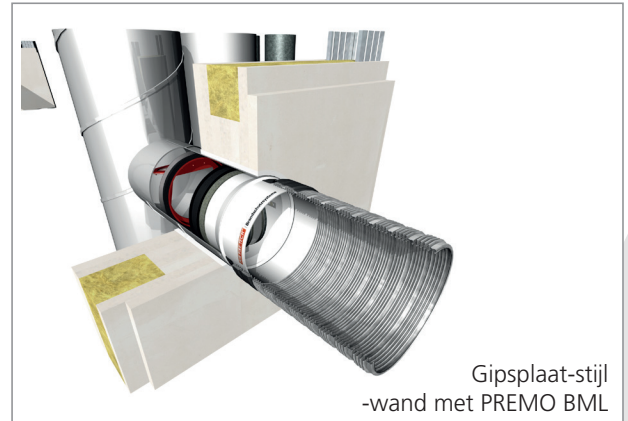
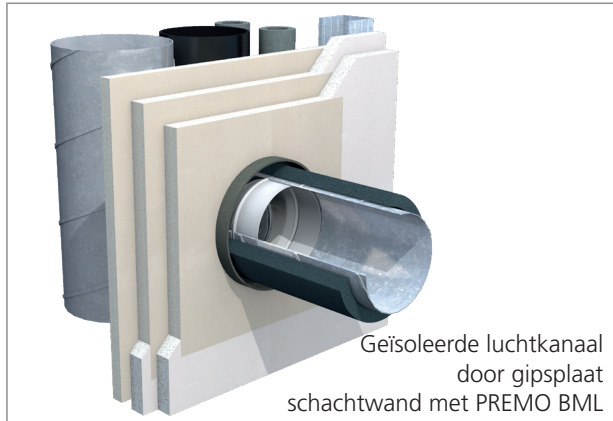


Afstand tussen Air Fire Tech brandkleppen (1139-CPR-1046/12) en Air Fire Tech brandkleppen  $\geq 50$  mm.



Afstand tussen Air Fire Tech brandkleppen (1139-CPR-1046/12) en aangrenzende Air Fire Tech brandwerende manchetten (ETA-13/0758)  $\geq 50$  mm.

## Toepassingsvoorbeelden







## Brandbeveiligingssystemen

Hanuschgasse 1 / Top 4A  
A-2540 Bad Vöslau  
T: +43 1 982 01 74-0  
F: +43 1 982 01 74-930  
E: office@airfiretech.at

*"Onze medewerkers geven u  
vakkundig advies, van planning  
tot installatie  
in heel Oostenrijk."*