



Ugunsdrošības sistēmas

EI120(ho, ve, i↔o)S

Ugunsdrošības aizbīdņi INLAP un INLAP-ST

1139-CPR-1046/12sertifikāts
par izpildes stabilitāti



www.airfiretech.at

Ventilācijas kanālu ugunsdrošība nodrošina drošību visos līmeņos

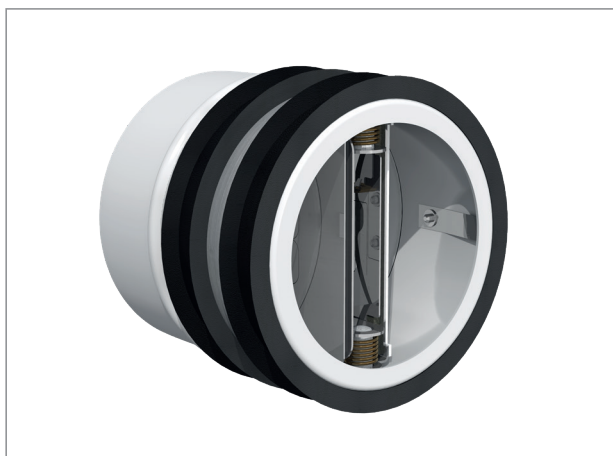
Produkta apraksts

Iebīdāmā ugunsdrošības aizbīdņa INLAP EI120 (ve, h_o, i o)S uzstādīšanai vai modernizācijai spirālveida gaisa vadus. Testēts saskaņā ar ÖNORM EN 1366-2, ÖNORM H 6025, klasificēts saskaņā ar ÖNORM EN 13501-2 un apstiprināts saskaņā ar ÖNORM EN 15650 (darbības noturības sertifikāts 1139-CPR-1046/12). Apaļa versija, kas sastāv no balta, pulverkrāsota korpusa ar ārējo ugunsdrošo materiālu un diviem nepārtrauktiem silikona U formas lūpu blīvējumiem. Daudzslāņu nerūsējošā tērauda dubulto asmeni atvērtā stāvoklī notur termiskā sprūda ierīce (drošinātāja posms). Temperatūras ietekmē iedarbojas termiskā sprūda ierīce, un aizbīdņa dubultā lāpstiņa, iedarbojoties atsperei, pāriet slēgtā drošības stāvoklī. Temperatūras ietekmē daudzslāņu lāpstiņā iebūvētais mehānisms ļauj izplesties hermētiskam materiālam, lai novērstu temperatūras pārsniegšanu. Iebīdāmā ugunsdrošības aizbīdņa ir apstiprināta izmantošanai arī izolētos gaisa vadus ar standarta nesošajām konstrukcijām (sienām no 100 mm un griestiem no 150 mm) kombinācijā ar BFBL ugunsdrošības blīvējuma lenti un PREMO BML ugunsdrošības moduli šahtas sienām ar apšuvumu vienā pusē (no 40 mm).

Iebīdāmā ugunsdrošības aizbīdņa ir apstiprināta uzstādīšanai

- Cietās sienas un studētas sienas no 100 mm
- Cietās grīdas no 150 mm
- Mīksto starpsienu sistēmas no 100 mm
- šķērslīmeņu koka grīdas no 200 mm
- Javas blīvējumi no 100 mm sienu biezuma un 150 mm griestu biezuma
- Protolith uzstādīšanas bloki no 200 mm
- Vārpstas sienas no 40 mm kombinācijā ar PREMO BML

INLAP EI120S



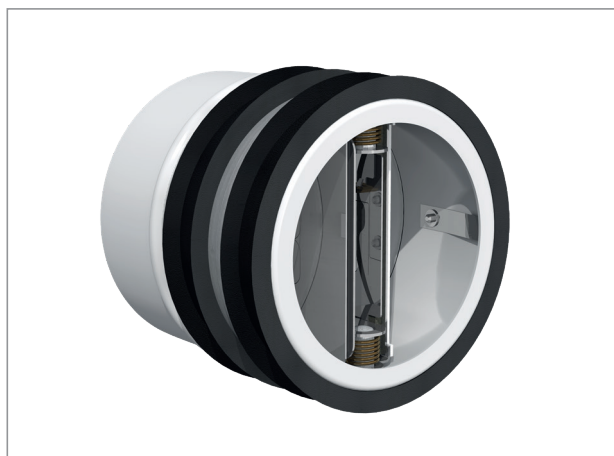
INLAP

Produkta numurs	Izmērs
2109100	DN100
2109125	DN125
2109160	DN160
2109200	DN200
2109250	DN250



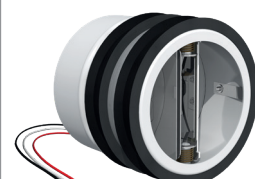
ar gala slēdzi

INLAP-ST EI120S



INLAP-ST

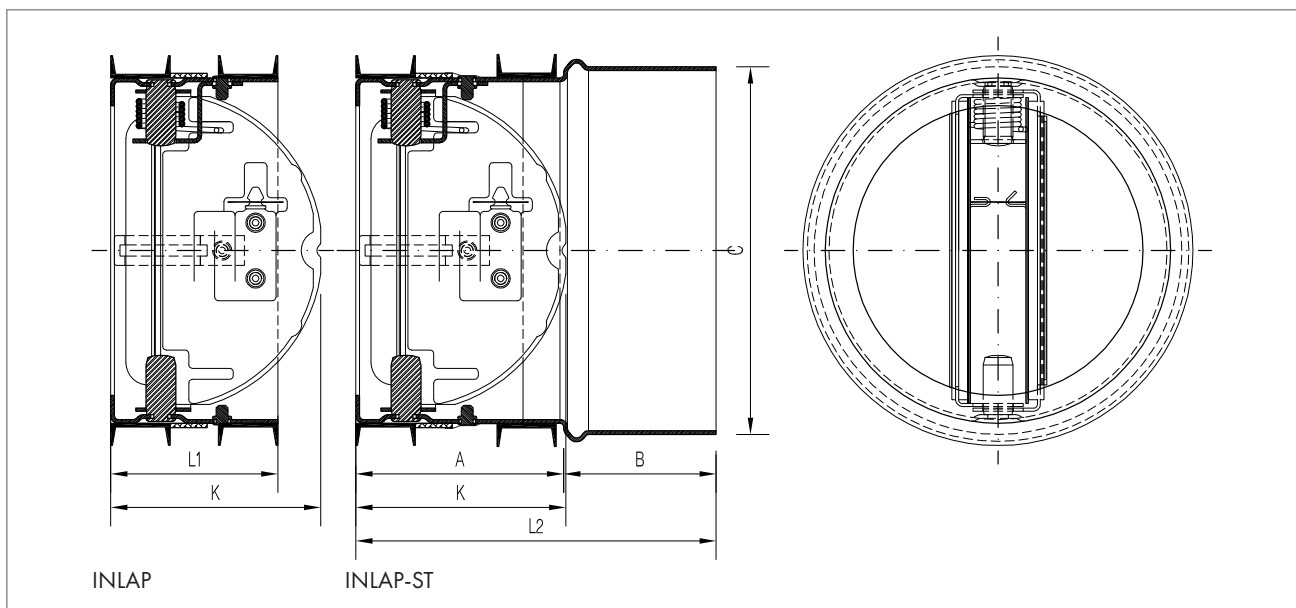
Produkta numurs	Izmērs
2109101	DN100
2109126	DN125
2109161	DN160
2109201	DN200
2109252	DN250



ar gala slēdzi

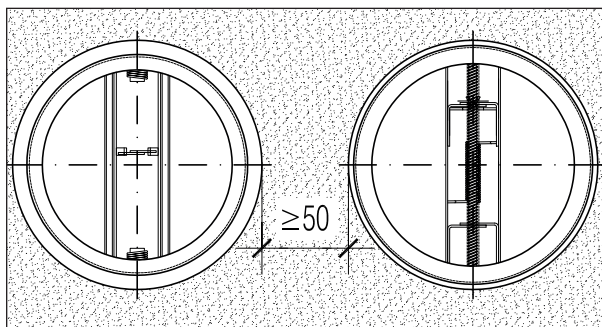
"Mēs iesakām uzstādīt ugunsdrošības aizbīdņus kopā ar auksto dūmu aizbīdņiem."

Dizaina zīmējums

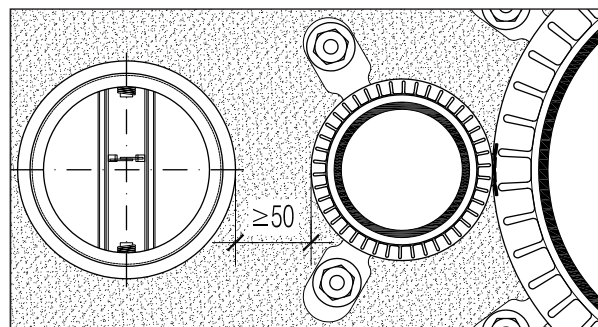


INLAP un INLAP-ST							
Tips	L1 [mm]	Tips	A [mm]	B [mm]	C Ø [mm]	L2 [mm]	K [mm]
INLAP/DN100	45	INLAP-ST/DN100	56	41	99	97	58
INLAP/DN125	45	INLAP-ST/DN125	56	41	124	97	72
INLAP/DN160	45	INLAP-ST/DN160	56	41	159	97	89
INLAP/DN200	50	INLAP-ST/DN200	61	41	199	102	106
INLAP/DN250	50	INLAP-ST/DN250	61	41	249	102	132

Attāluma noteikums ugunsdrošības aizbīdņiem

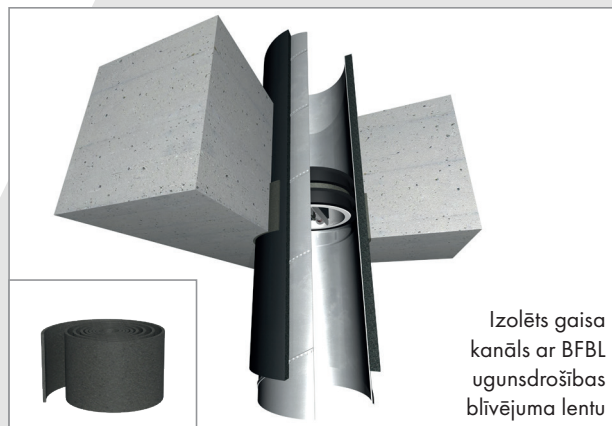
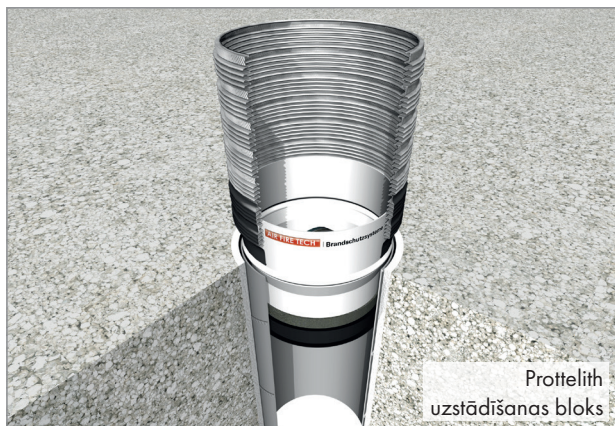
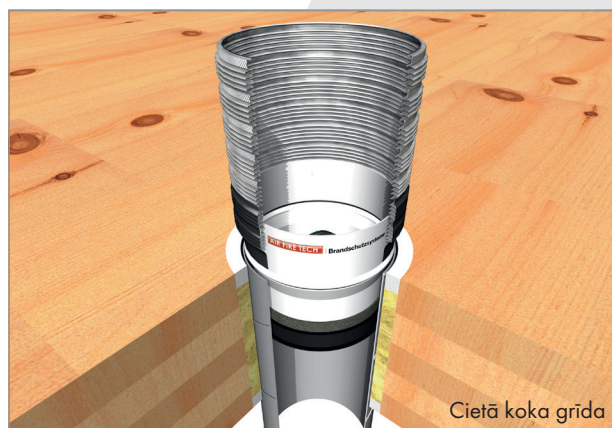
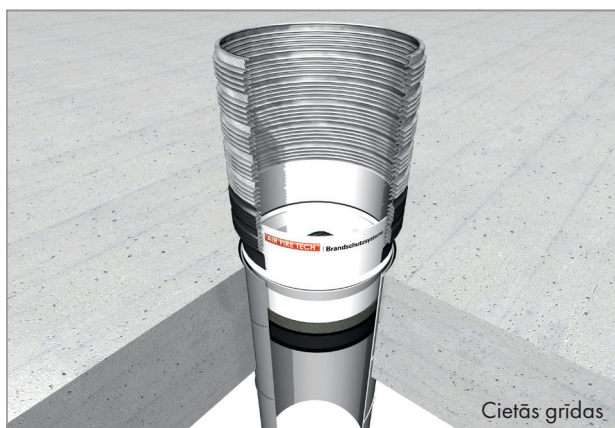
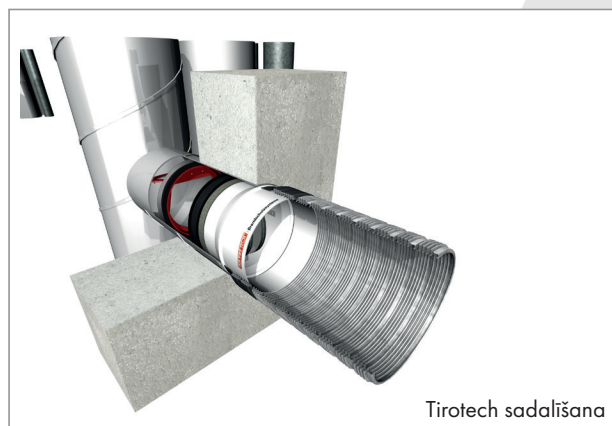
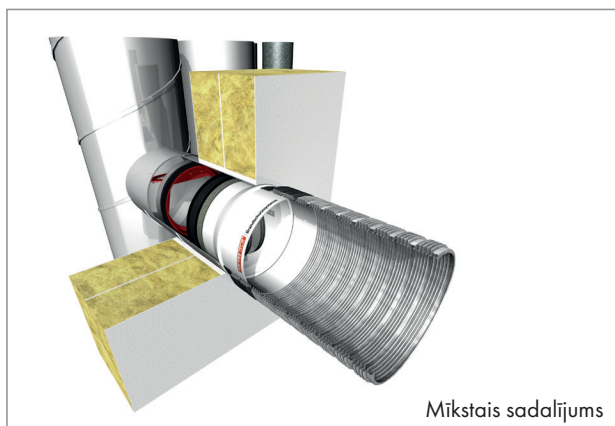
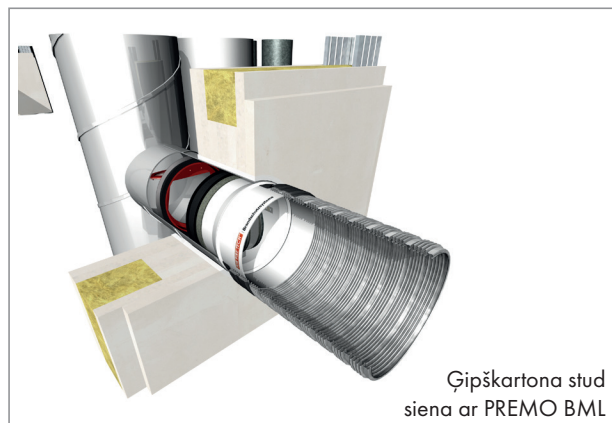


Attālums starp Air Fire Tech ugunsdrošības aizbīdņiem (1139-CPR-1046/12) un Air Fire Tech ugunsdrošības aizbīdņu gaisa atverēm ≥ 50 mm.



Attālums starp Air Fire Tech ugunsdrošības aizbīdņiem (1139-CPR-1046/12) un blakus esošajām Air Fire Tech ugunsdrošības apkakles (ETA-13/0758) ≥ 50 mm.

Piemērošanas piemēri





Ugunsdrošības sistēmas

Hanuschgasse 1 / Top 4A
A-2540 Bad Vöslau
T: +43 1 982 01 74-0
F: +43 1 982 01 74-930
E: office@airfiretech.at

*"Mūsu darbinieki sniedz
konsultācijas no plānošanas
līdz uzstādīšanai
visā Austrijā."*

www.airfiretech.at