



Priešgaisrinės apsaugos sistemos

EI120(ho, ve, i↔o)S

Priešgaisrinės sklendės INLAP ir INLAP-ST

1139-CPR-1046/12sertifikatas
apie pastovų veikimą



www.airfiretech.at

Ventiliacijos kanalų priešgaisrinė apsauga užtikrina saugumą visais lygiais

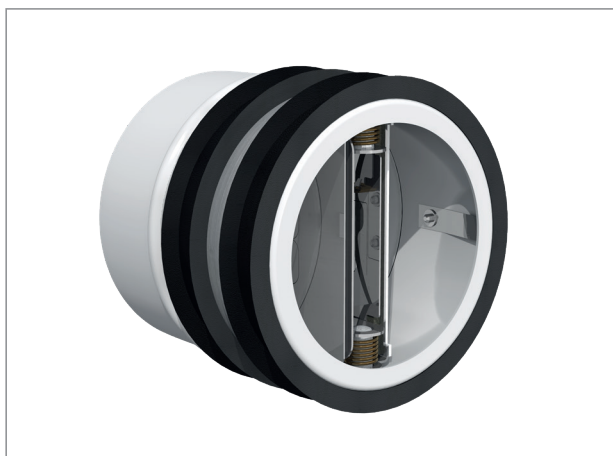
Produkto aprašymas

Įstumiamoji priešgaisrinė sklendė INLAP EI120 (ve, ho, r, i o)S, skirta montuoti arba modernizuoti spiralinių ortakių oro kanalus. Išbandyta pagal ÖNORM EN 1366-2, ÖNORM H 6025, klasifikuota pagal ÖNORM EN 13501-2 ir patvirtinta pagal ÖNORM EN 15650 (nuolatinio veikimo sertifikatas 1139-CPR-1046/12). Apvalus variantas, sudarytas iš balto milteliais dengto korpuso su išorine putoplastine medžiaga ir dviem išsistiniais silikoniniais U formos lūpų sandarikliais. Daugiasluoksnė nerūdijančio plieno dviguba mentė laikoma „atviroje“ padėtyje terminio suveikimo įtaiso (saugiklio grandinės) pagalba. Veikiant temperatūrai, suveikia terminis išjungiklis ir dvigubas sklendės peilis spyruoklės veikimu pereina į uždarytą saugią padėtį. Veikiant temperatūrai, į daugiasluoksnį peilį integruotas mechanizmas leidžia išsipūstanti medžiagai išsiplėsti, kad nebūtų viršyta temperatūra. Įstumiamoji priešgaisrinė sklendė taip pat yra patvirtinta naudoti izoliuotuose oro kanaluose su standartinėmis atraminėmis konstrukcijomis (sienos nuo 100 mm ir lubos nuo 150 mm) kartu su BFBL priešgaisrine sandarinimo juosta ir PREMO BML priešgaisrinio modulių šachtų sienoms su apdaila vienoje pusėje (nuo 40 mm).

Įstumiamoji priešgaisrinė sklendė yra patvirtinta montuoti

- Standžios sienos ir karkasinės sienos nuo 100 mm
- Kietos grindys nuo 150 mm
- Minkštos pertvaros sistemos nuo 100 mm
- Kryžminio sluoksnio medienos grindys nuo 200 mm
- Mūro sandarikliai nuo 100 mm sienų storio ir nuo 150 mm lubų storio
- Protelith montavimo blokai nuo 200 mm
- 40 mm storio šachtų sienos kartu su PREMO BML

INLAP EI120S



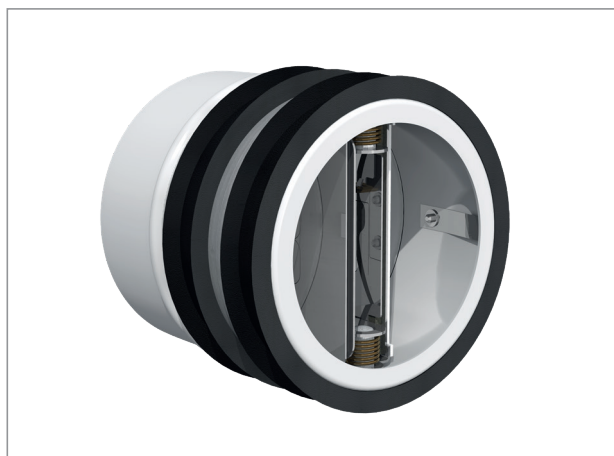
INLAP

Prekės numeris	Dydis
2109100	DN100
2109125	DN125
2109160	DN160
2109200	DN200
2109250	DN250



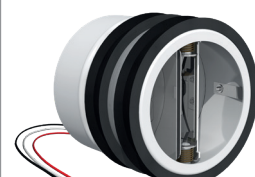
su ribiniu jungikliu

INLAP-ST EI120S



INLAP-ST

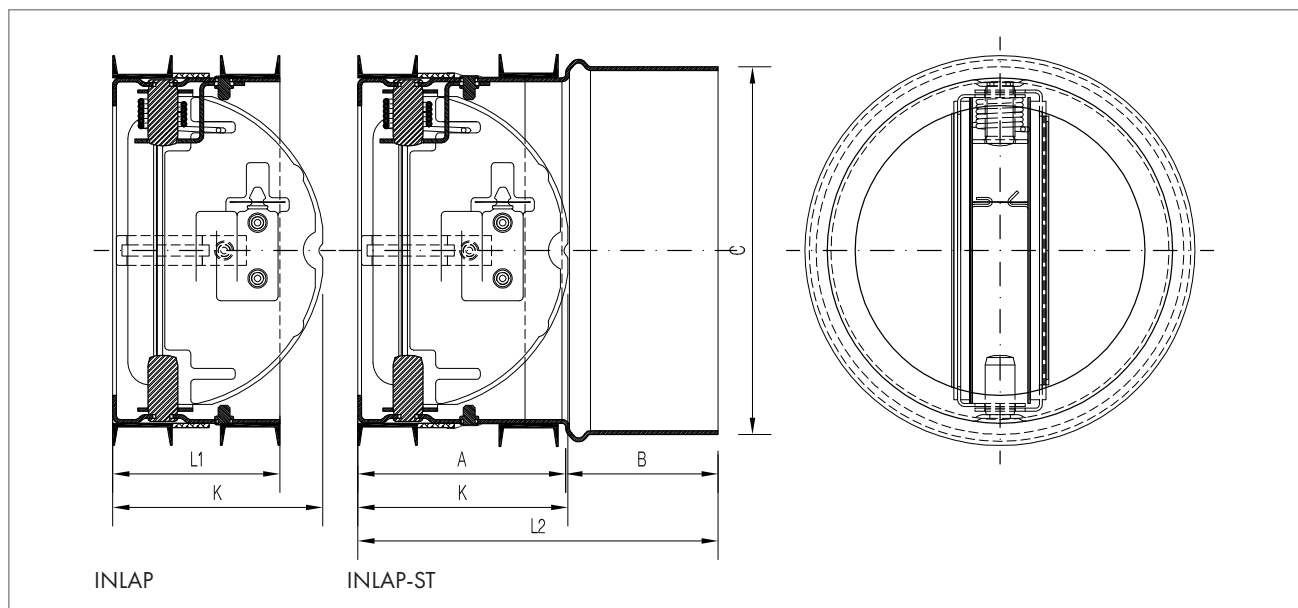
Prekės numeris	Dydis
2109101	DN100
2109126	DN125
2109161	DN160
2109201	DN200
2109252	DN250



su ribiniu jungikliu

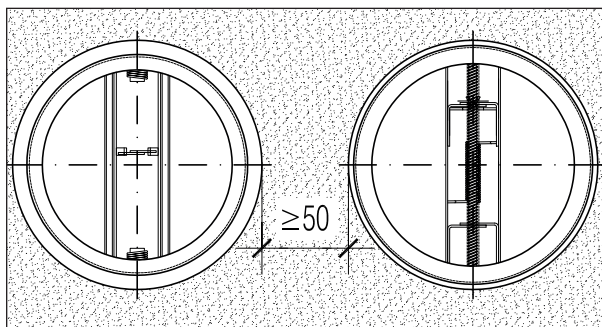
„Rekomenduojame montuoti priešgaisrines sklendės kartu su šalto dūmo sklendėmis.“

Projektavimo brėžinys

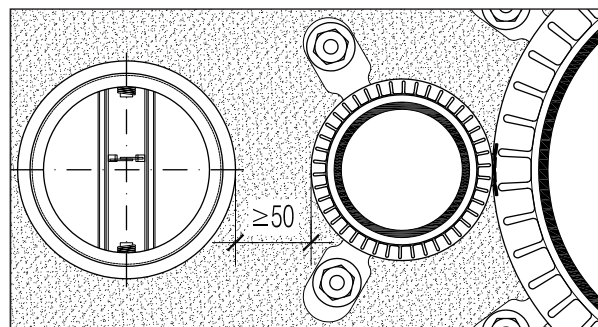


INLAP ir INLAP-ST							
Tipas	L1 [mm]	Tipas	A [mm]	B [mm]	C Ø [mm]	L2 [mm]	K [mm]
INLAP/DN100	45	INLAP-ST/DN100	56	41	99	97	58
INLAP/DN125	45	INLAP-ST/DN125	56	41	124	97	72
INLAP/DN160	45	INLAP-ST/DN160	56	41	159	97	89
INLAP/DN200	50	INLAP-ST/DN200	61	41	199	102	106
INLAP/DN250	50	INLAP-ST/DN250	61	41	249	102	132

Atstumo taisyklė priešgaisrinėms sklendėms

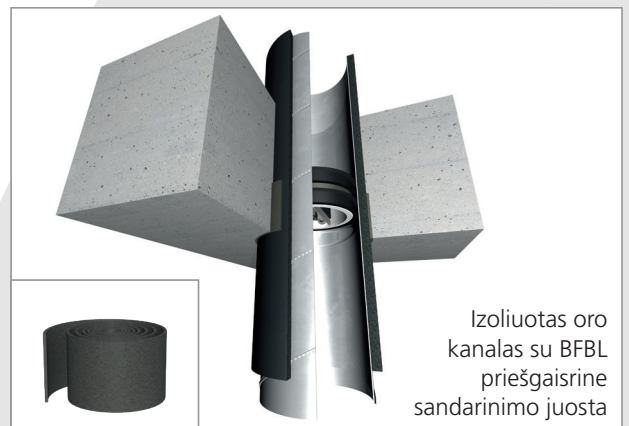
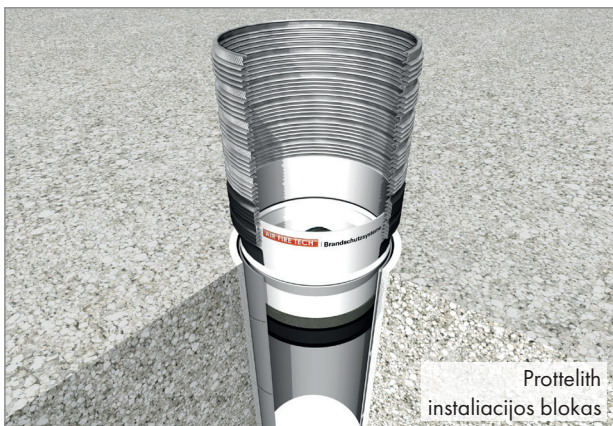
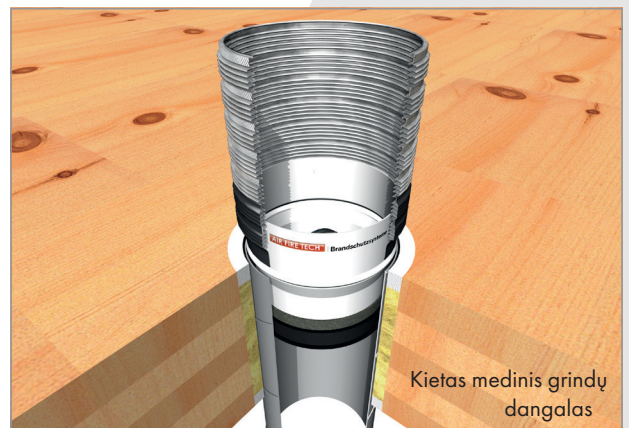
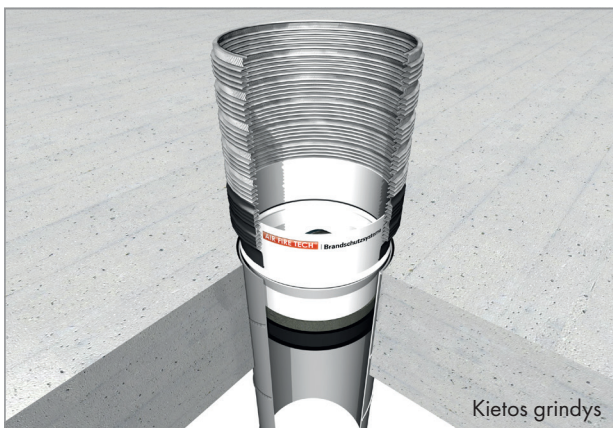
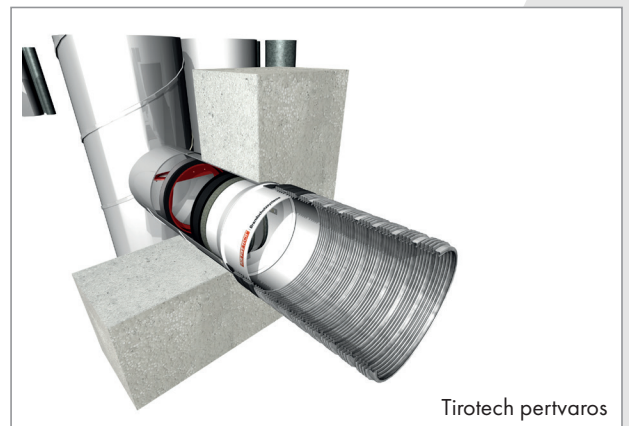
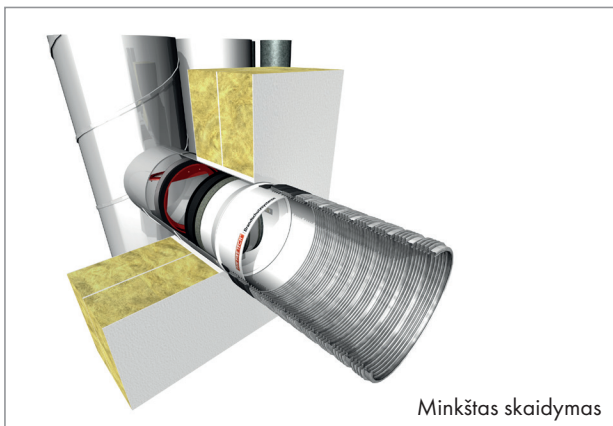
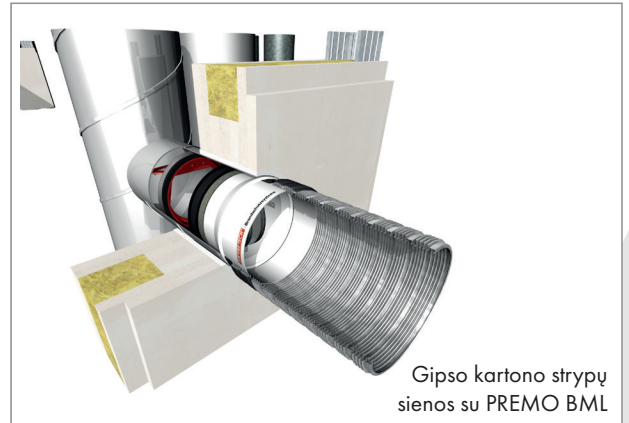
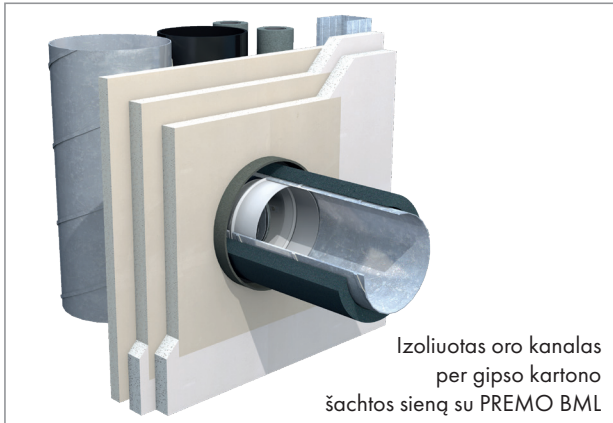


Atstumas tarp „Air Fire Tech“ priešgaisrinių sklendžių (1139-CPR-1046/12) ir „Air Fire Tech“ priešgaisrinių sklendžių oro angų ≥ 50 mm.



Atstumas tarp „Air Fire Tech“ priešgaisrinių sklendžių (1139-CPR-1046/12) ir gretimų „Air Fire Tech“ priešgaisrinių apsauginių apvadų (ETA-13/0758) ≥ 50 mm.

Pritaikymo pavyzdžiai





Priešgaisrinės apsaugos sistemos

Hanuschgasse 1 / 4A aukštas
A-2540 Bad Vöslau
T: +43 1 982 01 74-0
F: +43 1 982 01 74-930
E: office@airfiretech.at

**„Mūsų darbuotojai teikia „
konsultacijas nuo planavimo
iki montavimo
visoje Austrijoje.“**