



Systèmes de protection
 contre l'incendie

EI120(ho, ve, i↔o)S

Clapets coupe-feu INLAP et INLAP-ST

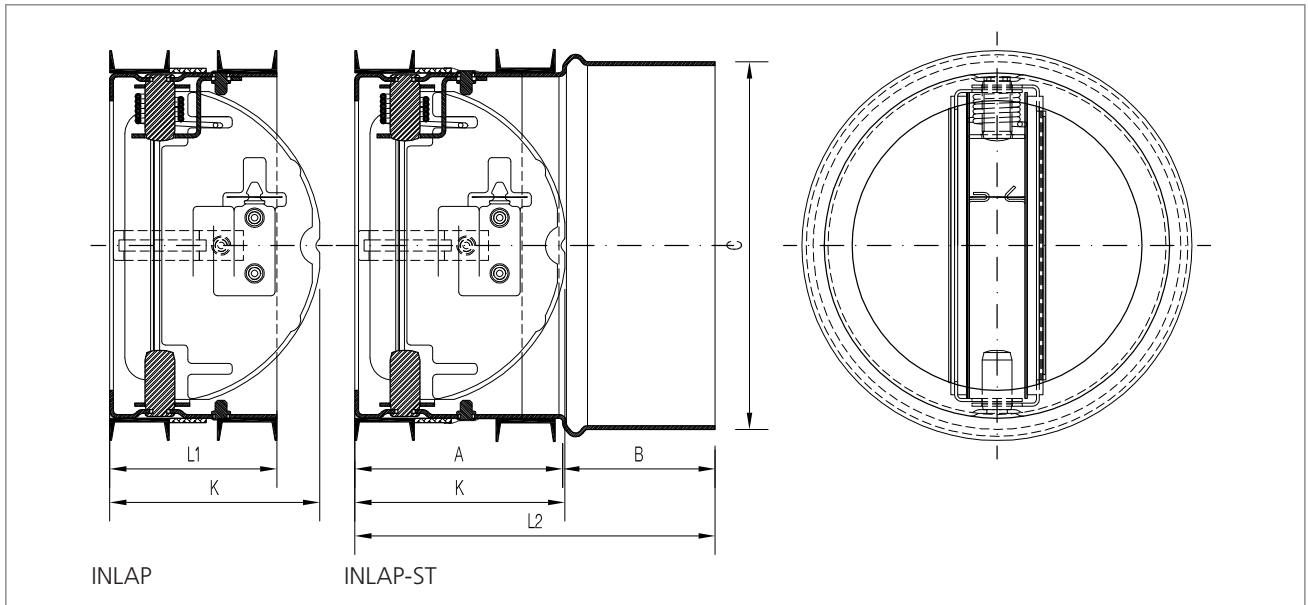
1139-CPR-1046/12 certificat
de la constance des performances



www.airfiretech.at

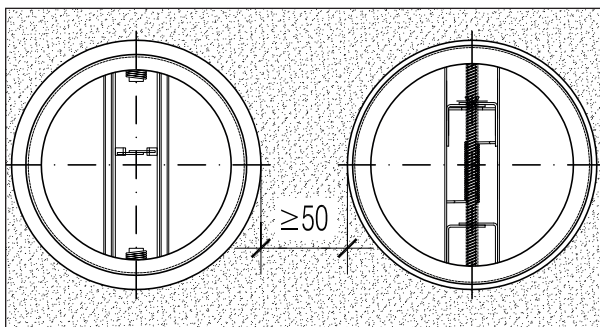
« Nous recommandons d'installer les clapets coupe-feu en combinaison avec des pare-fumées froids ».

Dessin de construction

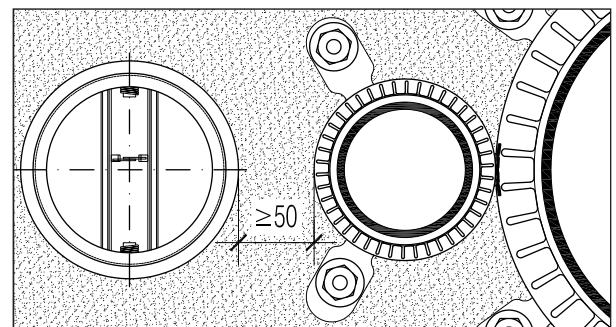


INLAP und INLAP-ST							
Type	L1 [mm]	Type	A [mm]	B [mm]	C Ø [mm]	L2 [mm]	K [mm]
INLAP/DN100	45	INLAP-ST/DN100	56	41	99	97	58
INLAP/DN125	45	INLAP-ST/DN125	56	41	124	97	72
INLAP/DN160	45	INLAP-ST/DN160	56	41	159	97	89
INLAP/DN200	50	INLAP-ST/DN200	61	41	199	102	106
INLAP/DN250	50	INLAP-ST/DN250	61	41	249	102	132

Régulation de la distance entre les clapets coupe-feu

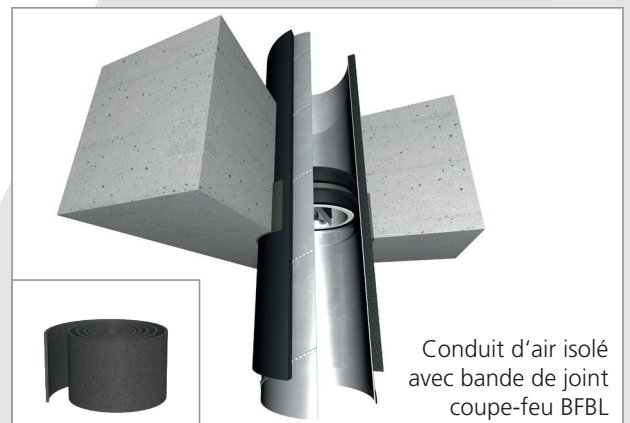
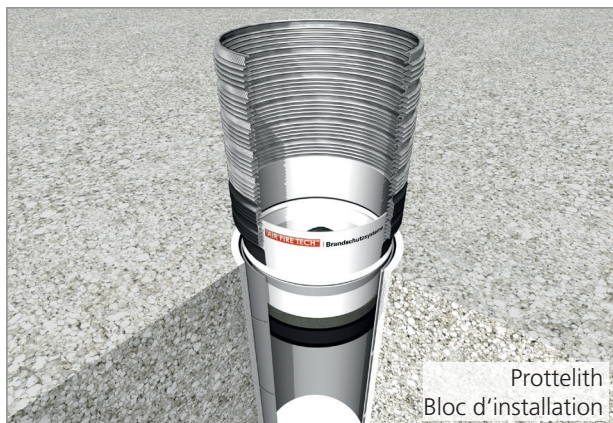
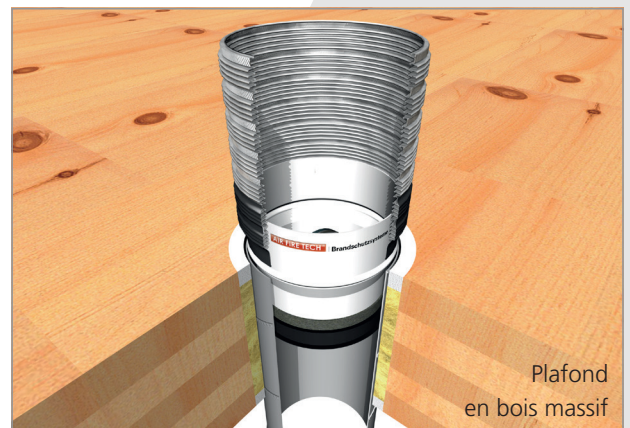
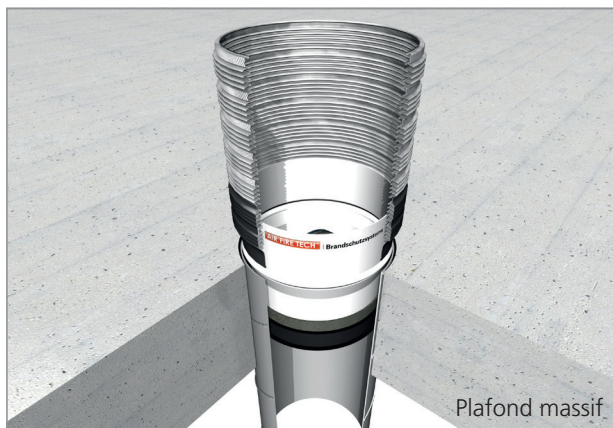
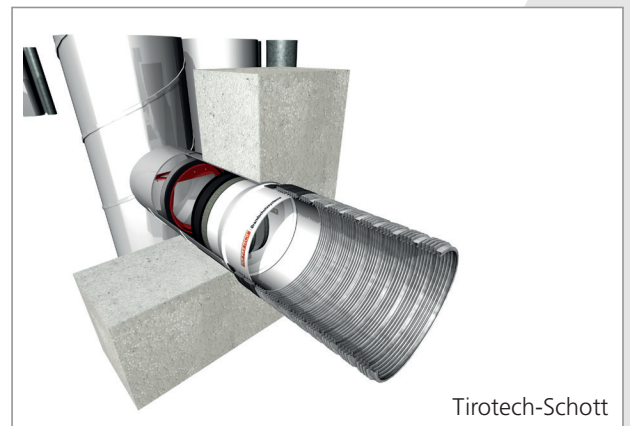
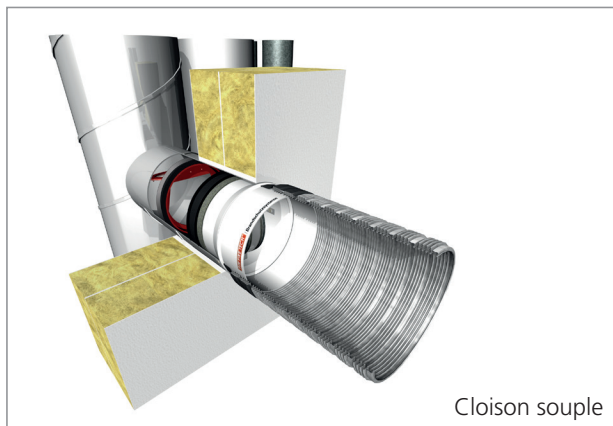


Distance entre les clapets coupe-feu Air Fire Tech (1139-CPR-1046/12) et les fermetures coupe-feu Air Fire Tech ≥ 50 mm.



Distance entre les clapets coupe-feu Air Fire Tech (1139-CPR-1046/12) et les manchettes coupe-feu Air Fire Tech adjacentes (ETA-13/0758) ≥ 50 mm.

Exemples d'application





Systemes de protection contre l'incendie

Hanuschgasse 1 / Top 4A
A-2540 Bad Vöslau
T: +43 1 982 01 74-0
F: +43 1 982 01 74-930
E: office@airfiretech.at

*« Nos collaborateurs
conseillent dans toute
l'Autriche, de la planification
au montage ».*