



Tuletõrjesüsteemid

EI120(ho, ve, i↔o)S

Tuletõrjeklapid INLAP ja INLAP-ST

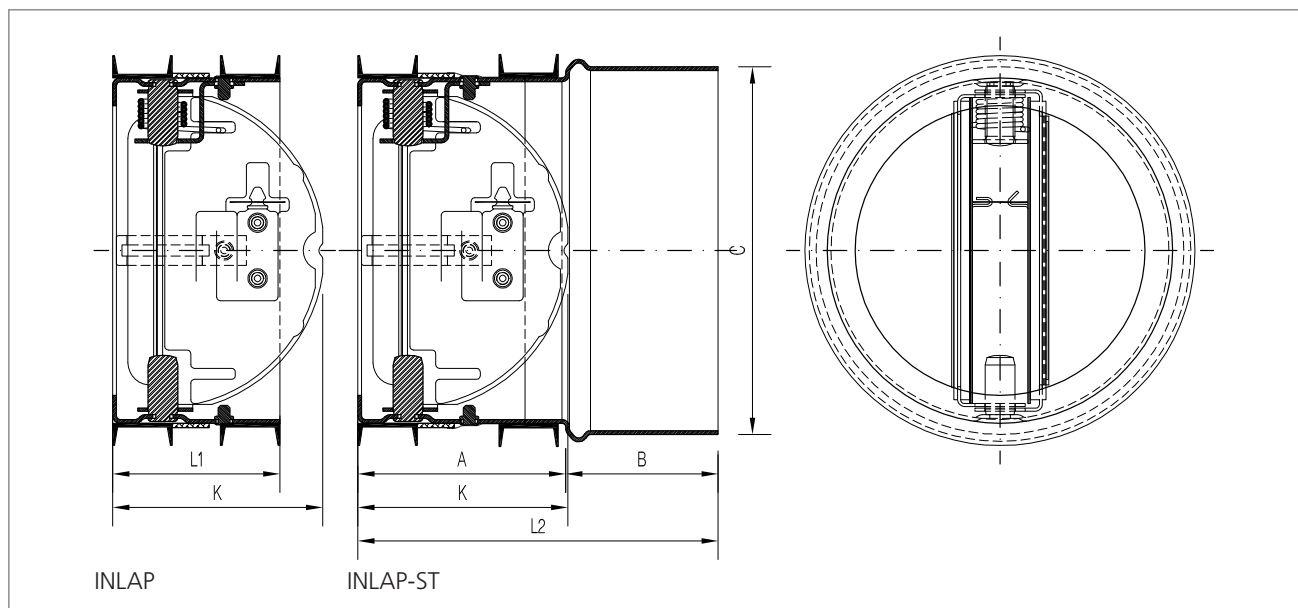
1139-CPR-1046/12sertifikaat
püsiva tulemuslikkuse kohta



www.airfiretech.at

"Soovitame paigaldada tuletõkkeklapid koos külmade suitsuklappidega."

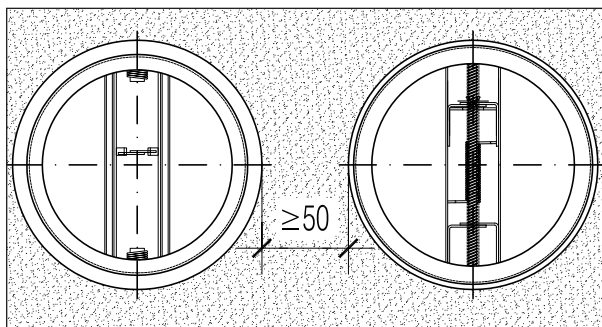
Disainijoonis



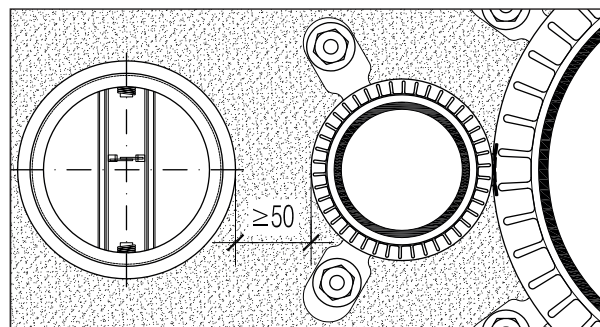
INLAP ja INLAP-ST

Tüüp	L1 [mm]	Tüüp	A [mm]	B [mm]	C Ø [mm]	L2 [mm]	K [mm]
INLAP/DN100	45	INLAP-ST/DN100	56	41	99	97	58
INLAP/DN125	45	INLAP-ST/DN125	56	41	124	97	72
INLAP/DN160	45	INLAP-ST/DN160	56	41	159	97	89
INLAP/DN200	50	INLAP-ST/DN200	61	41	199	102	106
INLAP/DN250	50	INLAP-ST/DN250	61	41	249	102	132

Tuletõrjeklappide kauguse reegel

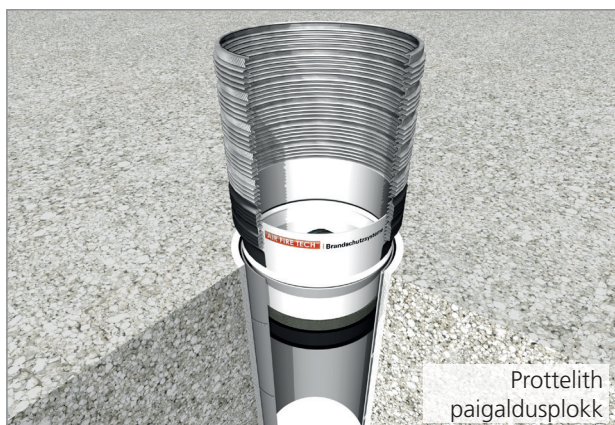
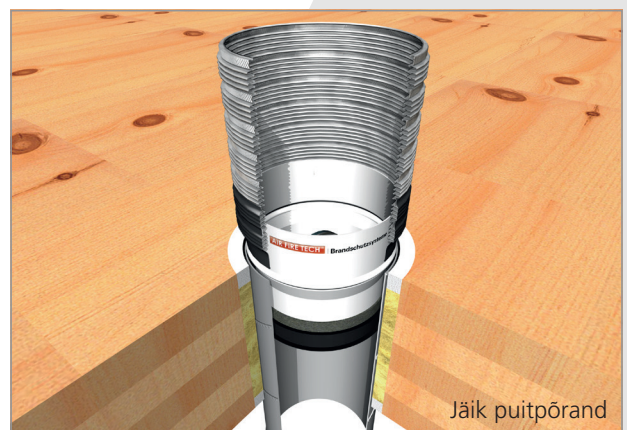
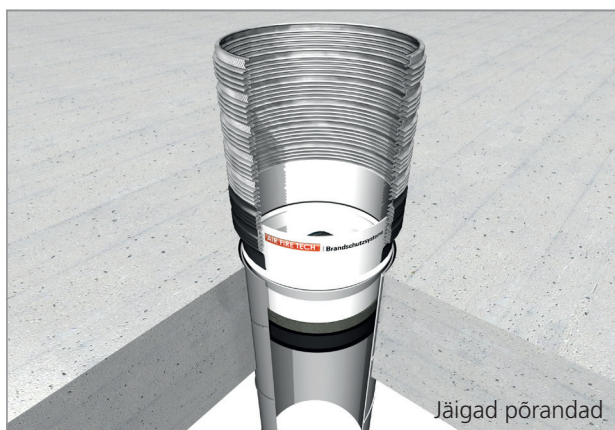
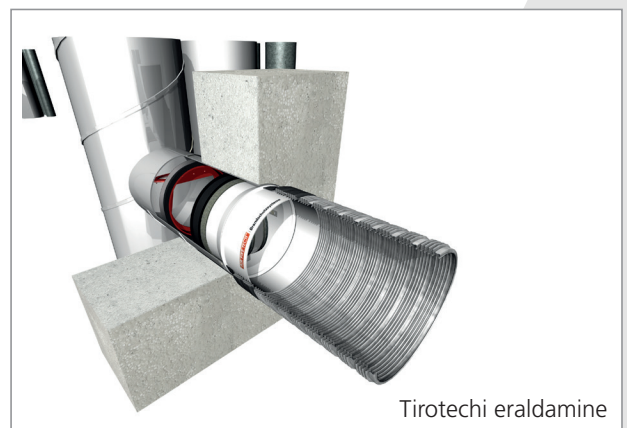
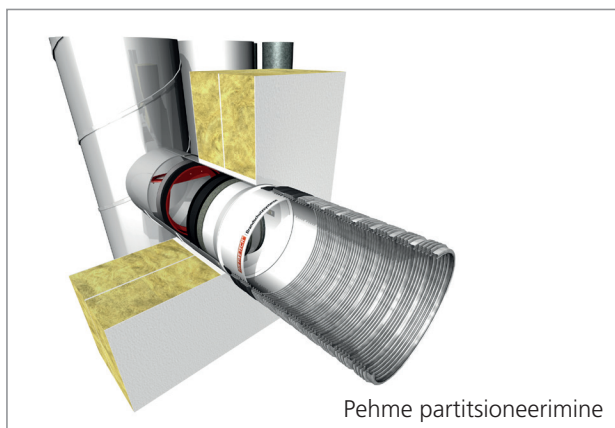
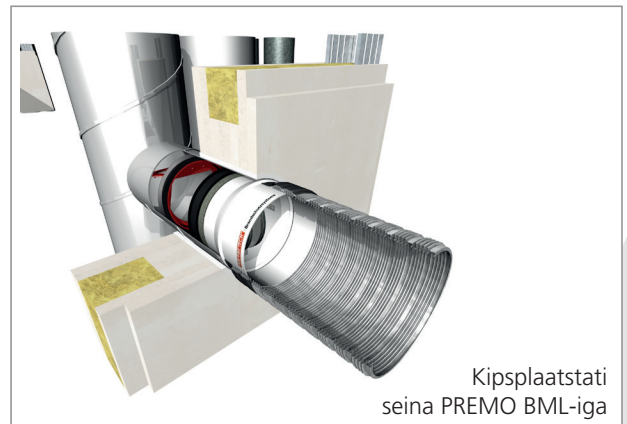


Air Fire Tech tulekustutusklappide (1139-CPR-1046/12) ja Air Fire Tech tulekustutusklappide õhusavade vaheline kaugus ≥ 50 mm.



Air Fire Tech tuletõkkeklappide (1139-CPR-1046/12) ja naaberkraanide Air Fire Tech (ETA-13/0758) vaheline kaugus ≥ 50 mm.

Näited rakenduste kohta





Tuletõrjesüsteemid

Hanuschgasse 1 / Top 4A
A-2540 Bad Vöslau
T: +43 1 982 01 74-0
F: +43 1 982 01 74-930
E: office@airfiretech.at

*"Meie töötajad annavad
nõu alates planeerimisest
kuni paigaldamiseni
kogu Austrias."*