



Brandschutzsysteme

EI120(ho, ve, i↔o)S

Brandschutzklappen INLAP und INLAP-ST

1139-CPR-1046/12 Zertifikat
der Leistungsbeständigkeit



www.airfiretech.at

Brandschutz bei Lüftungsleitungen gibt Sicherheit auf allen Ebenen

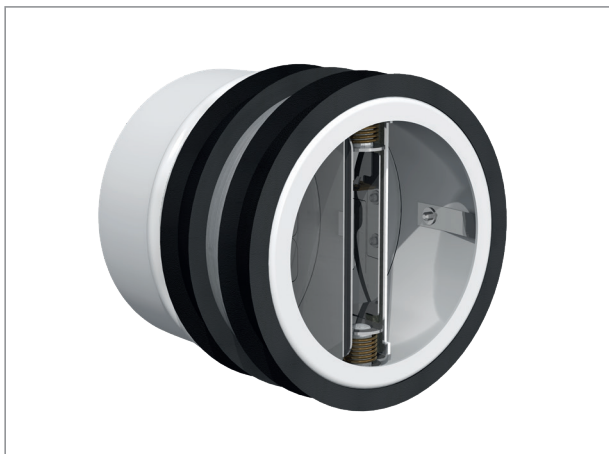
Produktbeschreibung

Einschub-Brandschutzklappe INLAP EI120_{(ve, ho, i ↔ o)S} für den Einbau bzw. die Nachrüstung in Luftleitungen aus Wickelfalzrohren. Geprüft gemäß EN 1366-2, ÖNORM H 6025, klassifiziert gemäß EN 13501-3 und zugelassen gemäß EN 15650 (Zertifikat der Leistungsbeständigkeit 1139-CPR-1046/12). Runde Ausführung, bestehend aus einem weiß pulverbeschichteten Gehäuse mit außenliegendem Dämmschichtbildner und zwei umlaufenden U-Lippendichtungen. Das zweiflügelige, mehrschichtige Klappenblatt aus Edelstahl wird durch die thermische Auslöseeinrichtung (Schmelzlot) in der Stellung „offen“ gehalten. Bei Temperatureinwirkung löst die thermische Auslöseeinrichtung, und das zweiflügelige Klappenblatt wird durch Federkraft in die Sicherheitsstellung „geschlossen“ gebracht. Der im mehrschichtigen Klappenblatt integrierte Mechanismus lässt bei Temperatureinwirkung ein Expandieren des Dämmschichtbildners zu und unterbindet die Temperaturüberschreitung. Die Einschub-Brandschutzklappe ist auch für den Einsatz in isolierten Luftleitungen bei Normtragkonstruktionen (Wände ab 100 mm und Decken ab 150 mm) in Kombination mit dem Brandschutzfugenband BFBL sowie mit dem Brandschutzmodul PREMO BML bei einseitig beplankten Schachtwänden (ab 40 mm) zugelassen.

Die Einschub-Brandschutzklappe ist zugelassen für den Einbau in

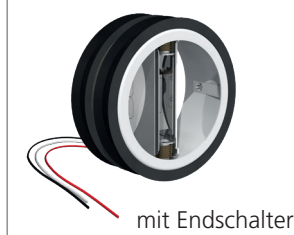
- Massiv- und Leichtbauwänden ab 100 mm
- Massivdecken ab 150 mm
- Weichschottsystemen ab 100 mm
- Brettsperrholzdecken ab 200 mm
- Mörtelschotts ab 100 mm Wanddicke und ab 150 mm Deckendicke
- Protolith Installationsblöcken ab 200 mm
- Schachtwänden ab 40 mm in Kombination mit PREMO BML

INLAP EI120S

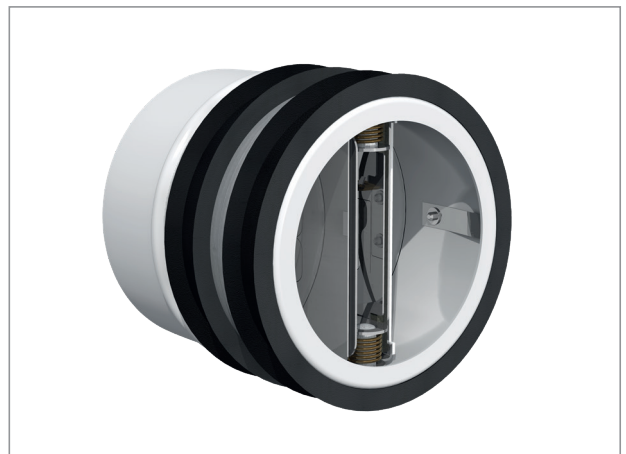


INLAP

Artikelnummer	Größe
2109100	DN100
2109125	DN125
2109160	DN160
2109200	DN200
2109250	DN250



INLAP-ST EI120S



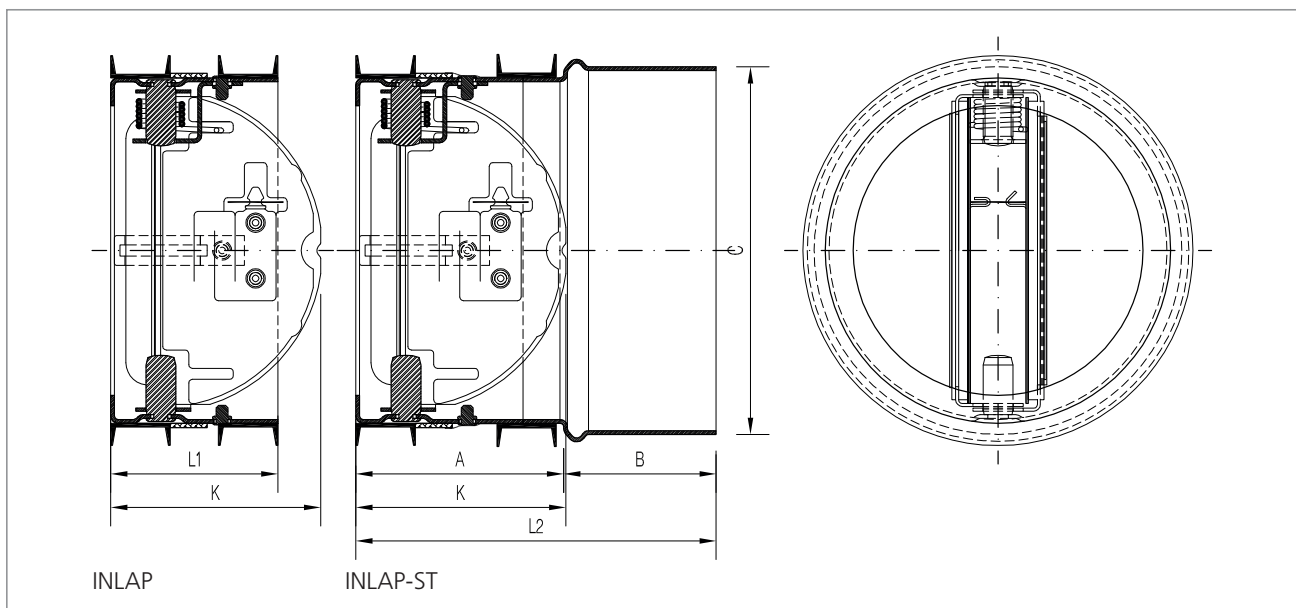
INLAP-ST

Artikelnummer	Größe
2109101	DN100
2109126	DN125
2109161	DN160
2109201	DN200
2109252	DN250



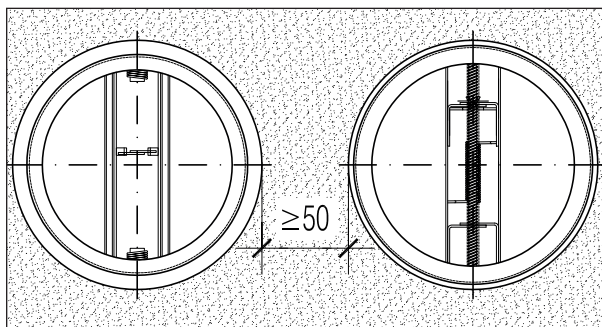
*„Wir empfehlen,
die Brandschutzklappen in
Kombination mit Kaltrauch-
sperrern einzubauen.“*

Konstruktionszeichnung

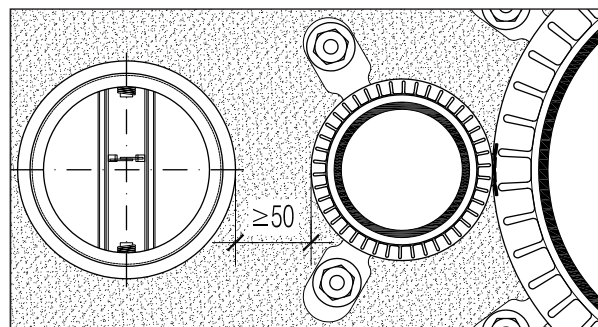


INLAP und INLAP-ST							
Type	L1 [mm]	Type	A [mm]	B [mm]	C Ø [mm]	L2 [mm]	K [mm]
INLAP/DN100	45	INLAP-ST/DN100	56	41	99	97	58
INLAP/DN125	45	INLAP-ST/DN125	56	41	124	97	72
INLAP/DN160	45	INLAP-ST/DN160	56	41	159	97	89
INLAP/DN200	50	INLAP-ST/DN200	61	41	199	102	106
INLAP/DN250	50	INLAP-ST/DN250	61	41	249	102	132

Abstandsregelung Brandschutzklappen

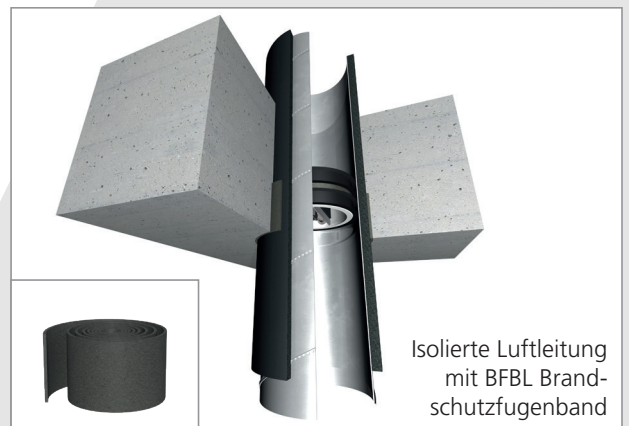
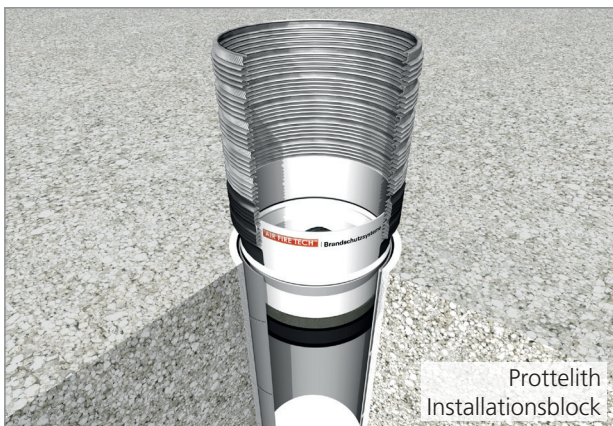
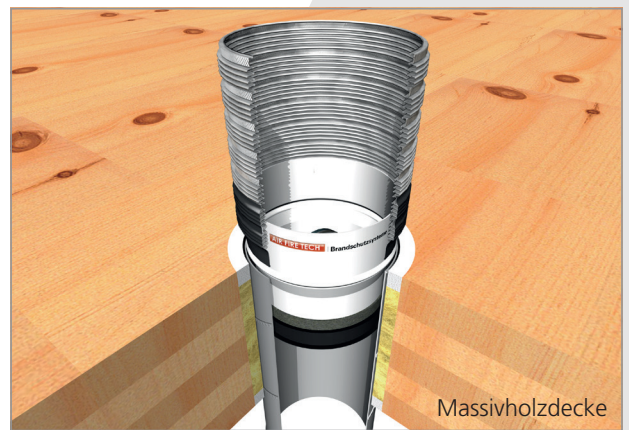
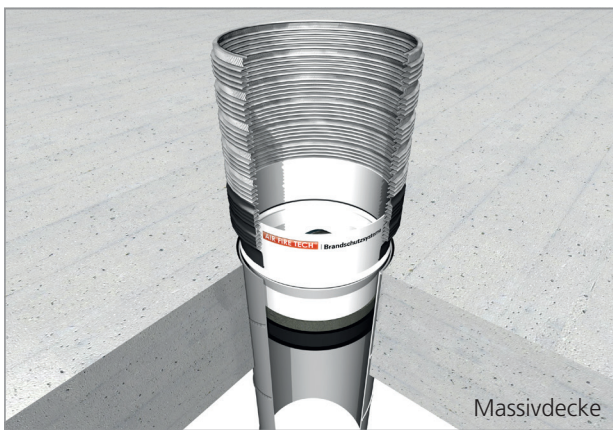
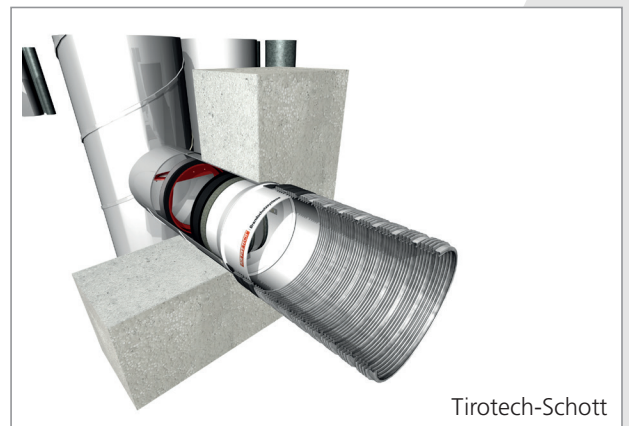
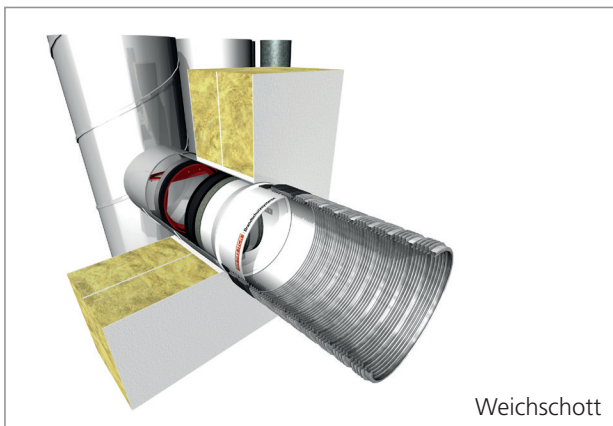
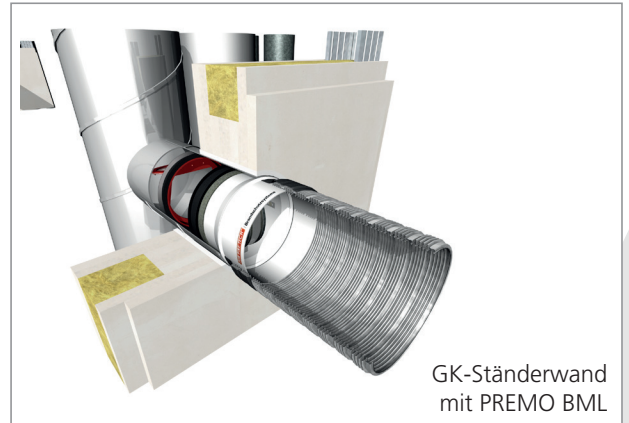


Abstand zwischen Air Fire Tech Brandschutzklappen (1139-CPR-1046/12) und Air Fire Tech Feuerschutzabschlüssen ≥ 50 mm.



Abstand zwischen Air Fire Tech Brandschutzklappen (1139-CPR-1046/12) und benachbarten Air Fire Tech Brandschutzmanschetten (ETA-13/0758) ≥ 50 mm.

Anwendungsbeispiele





Brandschutzsysteme

Hanuschgasse 1 / Top 4A
A-2540 Bad Vöslau
T: +43 1 982 01 74-0
F: +43 1 982 01 74-930
E: office@airfiretech.at

*„Unsere Mitarbeiter beraten
österreichweit von der
Planung bis zur Montage.“*