



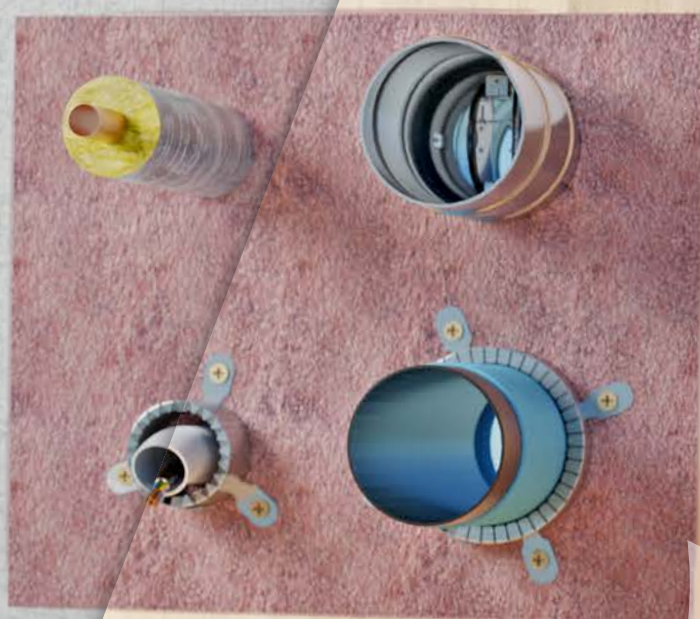
AIR FIRE TECH

Ugunsdrošības sistēmas

Viegli - Ātri - Droši

TIROTECH® Jauktas penetrācijas blīvējums

saskaņā ar ETA-17/0586



www.airfiretech.at

Jauktais iespiešanās blīvējums TIROTECH® CE

Vienkārši droši!

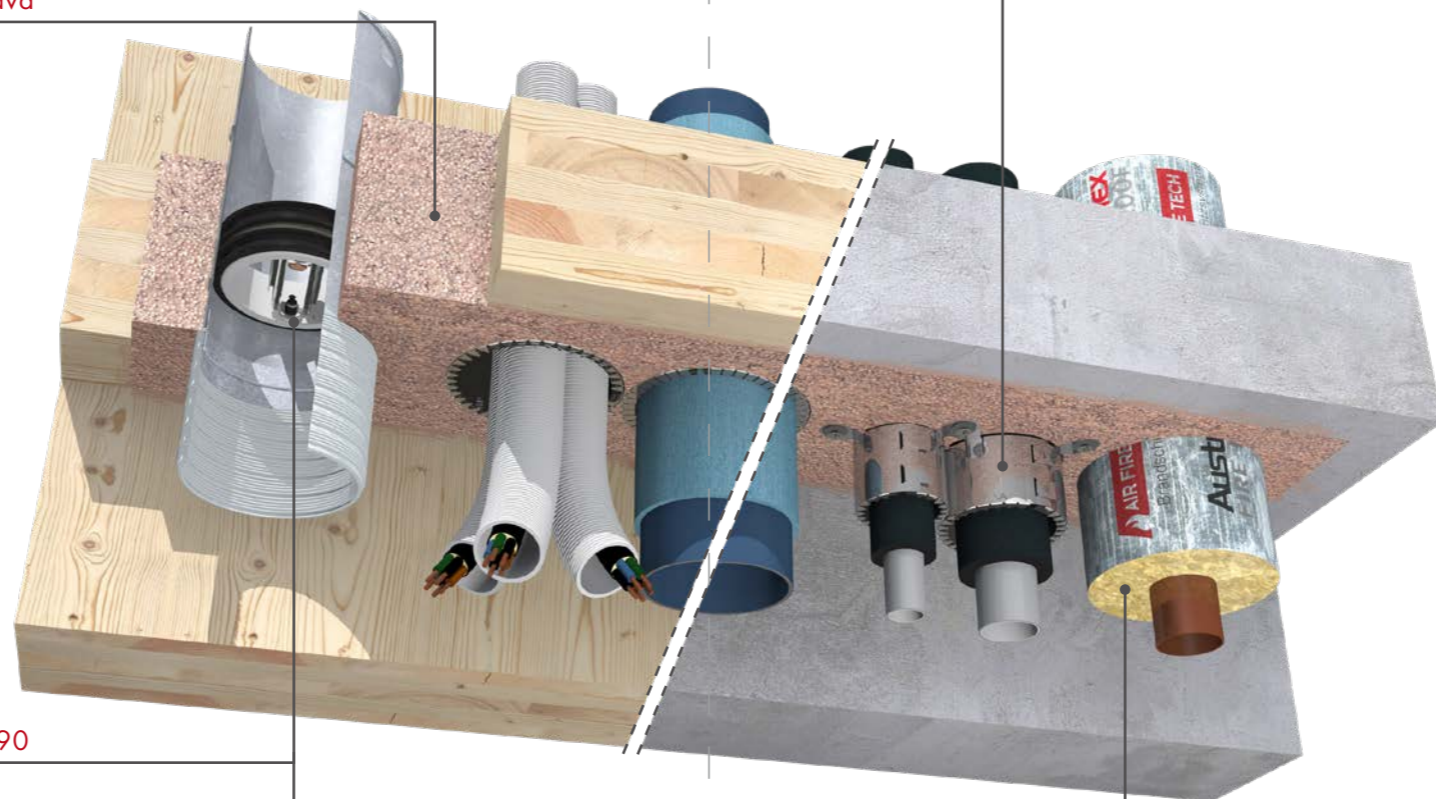
TIROTECH® ir komplekts, ko var izmantot kā kabelu un/vai cauruļu iespiešanas blīvējumu (kombinētais iespiešanas blīvējums). Tas apvieno unikālās TIROTECH® vieglās ugunsdrošās javas (10 kg/30 l) pozitīvās īpašības ar pārbaudītās sistēmas RORCOL cauruļu uznavas priekšrocībām, tādējādi ļaujot droši un bez sarežģījumiem aiztaisīt atveres elastīgās sienās, stingrās sienās, stingrās grīdās, šķērslīmeņu koka sienās un šķērslāņainās koka grīdās.

Turklāt INLAP ugunsdrošības aizbīdņu un FSAeco ugunsdrošības aizbīdņu ventilācijas atveru uzstādīšana ir pārbaudīta un apstiprināta gaisa vadu hermetizācijai. Plastmasas gaisa vadus var hermetizēt ar PRODEC ugunsdrošības aizbīdņa gaisa novadītāju. TIROTECH® ir testēts arī kā paplašināts kombinētais caurlaides blīvējums saskaņā ar EN 15882-5, kombinētais caurlaides blīvējums un ugunsdrošības aizbīdnis, saskaņā ar EN 1366-2 un EN 1366-3.

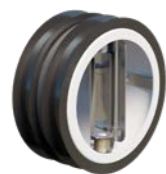


TIROTECH® Light-Fire aizsardzības java

- Mazs svars ar lielu tilpumu - 10 kg/30 litru soma
- Apstrāde bez sarežģītiem veidņiem vai ar pazaudētiem veidņiem
- Tukšu cauruļvadu uzstādīšana turpmākai kabelu izvietošanai
- Apstiprināts:



INLAP Ugunsdrošības aizbīdņi EI120/EI90



FSAeco Ugunsdrošības aizbīdņi FLI-VE90

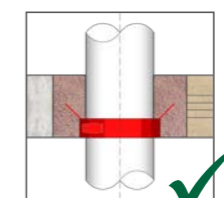
PRODEC Ugunsdrošības aizbīdņi FLI-VE90



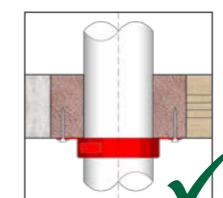
Arī plastmasas gaisa vadiem!

RORCOL Cauruļpakles

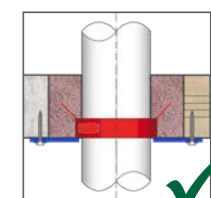
- Uzliesmojošām un neuzliesmojošām caurulēm
- Kabelu saišķiem līdz Ø 100 mm un tukšiem kabelu kanāliem
- Gaisa kondicionēšanas caurulēm
- Nulles attālums starp ugunsdrošības uznavas un caurules sekciju



Iespējamaiebūvējama Uzstādīšanasvienā līmenī



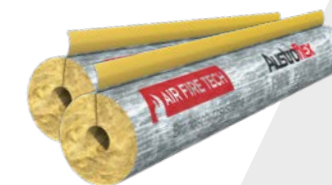
Stiprinājumsbez dibeljiem



Pazaudētie veidņi ar ģipskartonu vai tērauda loksniem

FIRE PROOF Cauruļu sekcija

- Nedegošām caurulēm līdz Ø 76 mm
- Nulles attālums starp cauruļ sekciju un cauruļ apmalēm



Informācija par TIROTECH® caurlaides blīvējuma izgatavošanu un pārbaudīto cauruļu zīmolu saraksts ir atrodams „TIROTECH® uzstādīšanas instrukcijā un ekspluatācijas īpašību deklarācijā” saskaņā ar Eiropas tehnisko novērtējumu ETA-17/0586.



Lejupielādēt PDF formātā: TIROTECH® uzstādīšanas instrukcija



TIROTECH® - Ugunsdrošības java

saskaņā ar ETA-17/0586



CE 1139
GOIDINGER Bau- und Leichtbeton GmbH 40 Salzburger Street 6112 Wattens, AUSTRIA
17
1139-CFR-0668/17
ETA-17/0586
EAD 350454-00-1104
DOP 2023/TIROTECH
Caurules, kabuļi un/vai kombinētas starpsienas "TIROTECH"
Lietošanas kategorija Y1
Citas būtiskas īpašības skatīt ETA-17/0586



Priekšrocības

- Neliels svars un liels tilpums - 10 kg/30 litru soma
- Vienkārša un droša apstrāde
- Augsta ražība - 30 litri mitras javas / maiss
- Izmantošanas kategorija X

TIROTECH® ugunsdrošā java ir neaizstājama izvēle efektīvai iekļāšanai būvlaukumā, jo tās nelielais svars ir tikai 10 kg 30 litru maisā un augstā iznākuma pakāpe. Gan elastīgās sienās, gan stingrās sienās, gan stingrās grīdās, gan šķērslīmeņu koka konstrukcijās - šī vieglā java pārsteidz ar vienkāršu un laiktelpīgu pielietošanu bez sarežģītu veidņu izmantošanas.

Article number

Art.-No.	Matchcode	Contents
9900950	BSM/S30	30 litres

"Jo ugunsdrošajām starpsienām vienkārši jābūt drošām!"

Īpašības

TIROTECH® - Ugunsdroša java			
	Elastīgas sienas Biezums ≥ 100 mm	Cietās sienas un šķērslīmeņu kokmateriālu sienas Biezums ≥ 100 mm	Cietās grīdas un šķērslīmeņu koka grīdas Biezums ≥ 140 mm
Maksimālais starpsienas izmērs	1000x600 mm	1200x1000 mm	1200x800 mm bzw. 820x8200 mm
Minimālais javas biezums	100 mm		140 mm
Sausās masas blīvums	450 kg/m ³		
Izmantošanas kategorija	X		
Siltumvadītspēja	0,12 W/mK		
Piegādes veidlapa	30 litru soma - Svars 10 kg		
Ūdens nepieciešamība	aptuveni 5 litri / soma		
Sajaukšanas laiks	aptuveni 1 minūte		
Apstrādes temperatūra	min. 8 °C		
Krāsojama	Jā		
Uzglabāšana	Uzglabāt sausā vietā. Sargāt no mitruma. Derīguma termiņš aptuveni 6 mēneši		

Ne visa koksne ir vienāda!

Katram šķērslīmeņu koka ražotājam ir savs Eiropas tehniskais novērtējums (ETA) koka konstrukcijām. Saskaņā ar EN 1366-3:2022 7.2.1. punktu tās pieder pie tā sauktajām īpašajām nesošajām konstrukcijām.

Tāpēc atsevišķiem un kombinētiem caurlaides blīvējumiem jābūt pārbaudītiem un apstiprinātiem kopā ar attiecīgā ražotāja šķērslīmeņu koka konstrukciju sistēmā un uzskaitītiem caurlaides blīvējuma ražotāja ekspluatācijas īpašību deklarācijā.

Šī ekspluatācijas īpašību deklarācija un uzstādīšanas instrukcija ir jādara pieejama uzstādītājam saskaņā ar ES Būvniecības likuma regulu (Regula (ES) Nr. 305/2011).

Apstiprinātās krustojuma koka konstrukcijas

- KLH Massivholz GmbH - KLH Kreuzlagenholz (KLH® - CLT) saskaņā ar ETA-06/0138
- Mayr-Melnhof Holz Holding AG - MM crosslam saskaņā ar ETA-09/0036
- MMK Holz-Beton-Fertigteile GmbH - XC® living
- Stora Enso Wood Products GmbH - CLT šķērslīmeņhāniski līmētie kokmateriāli saskaņā ar ETA-14/0349
- Hasslacher Holding GmbH - HASSLACHER CROSS LAMINATED TIMBER saskaņā ar ETA-12/0281
- Brüder Theurl GmbH - CLTPLUS saskaņā ar ETA-20/0843
- Binderholz Group - CLT BBS saskaņā ar ETA-06/0009*
- Thoma Holz - Holz100 saskaņā ar ETA-13/0785*

*Pašlaik nav iekļauts ETA-17/0586. Nepieciešams lietošanai Austrijā saskaņā ar būvmateriālu sarakstu. Pieejami testēšanas ziņojumi, ko sagatavo vai sagatavo MA39 - Vīnes pilsētas testēšanas, pārbaudes un sertificēšanas iestāde.

Apstrāde

Uzstādīšana ar ievietotu caurules apkakli

1 Veidņu piestiprināšana (piemēram, EPS izolācijas plātnes)
Ievietojiet caurules apkakli

2 Nodrošināt javas izlietni (min. 50 litri)
Piepildiet ar tīru ūdeni, aptuveni 5 litri / maisījumā

3 Pievienojiet visu maisījuma saturu TIROTECH® ugunsdrošajai javai

4 Sajauc ar maisītāju

5 Lietojiet uzreiz pēc sajaukšanas

6 Noņemiet veidņus pēc sacietēšanas (ģipškartona plāksnes ≥ 15 mm vai tērauda loksnes ≥ 1 mm var palikt kā pastāvīgie veidņi)

7 Nav nepieciešama papildu cauruļu apkakles piestiprināšana

Uzstādīšana ar pievienoto caurules apkakli

1 Veidņu piestiprināšana (piemēram, EPS izolācijas plātnes)

2 Nodrošināt javas izlietni (min. 50 litri)
Piepildiet ar tīru ūdeni, aptuveni 5 litri / maisījumā

3 Pievienojiet visu maisījuma saturu TIROTECH® ugunsdrošajai javai

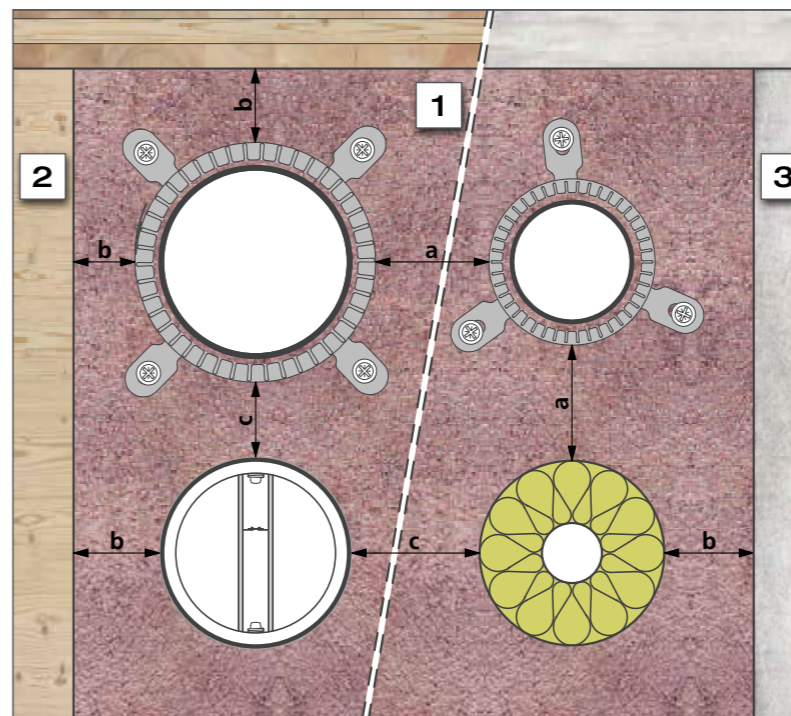
4 Sajauc ar maisītāju

5 Lietojiet uzreiz pēc sajaukšanas

6 Noņemiet veidņus pēc sacietēšanas

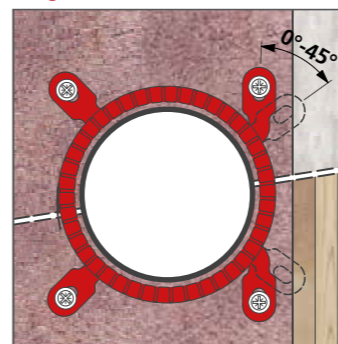
7 Caurules apkakles uzstādīšana

Darba klirens



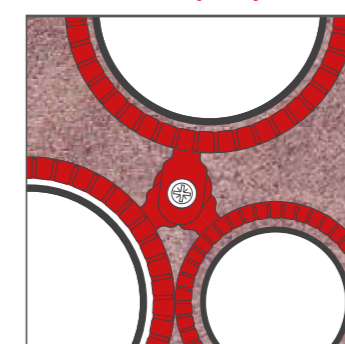
Leģenda	
1	Jauktais iespiešanās blīvējums TIROTECH®
2	Šķērsām limēta koka sienas vai griesti
3	Elastīgas sienas, cietas sienas vai cietie griesti
a	Minimālais attālums 0 mm
b	Minimālais attālums 30 mm
c	Minimālais attālums 50 mm

Pagriežamas montāžas uzgaļi



Līdz četriem montāžas uzgaļiem var pagriezt jebkurā leņķī no 0° līdz 45°.

Parastā skrūvju stiprināšana



Ar vienu skrūves stiprinājumu var piestiprināt līdz pat trīs blakusesošu ugunsdrošības uzdevu stiprinājuma uzgaļus.

"Ietaupiet uzstādīšanas laiku, ne drošību!"

RORCOL cauruļu apkakles

RORCOL V30



- Uzstādīšanas dziļums: 30 mm
- Kanalizācijas caurulēm līdz Ø135 mm

RORCOL V60



- Uzstādīšanas dziļums: 60 mm
- Kanalizācijas caurulēm un biezu sienu plastmasas caurulēm līdz Ø160 mm
- U-izmantošana

RORCOL AV60



- Uzstādīšanas dziļums: 60 mm
- Daudzslāņu kompozītmateriālu caurulēm līdz Ø63 mm
- Metāla caurulēm Ø76 mm
- Mazā kabeļu starpsiena līdz Ø100 mm

Produkta apraksts

RORCOL cauruļu uznavas tiek izmantotas plastmasas cauruļu, alumīnija kompozītmateriālu cauruļu, metāla cauruļu, elektroinstalācijas cauruļu un kabeļu blīvēšanai. Tās sastāv no nerūsējošā tērauda korpusa ar iekšējo intumescēto slāni. Nerūsējošā tērauda korpusa atšķirīgais robojums nozīmē, ka RORCOL V30/V60 cauruļu uznavas var atšķirt no RORCOL AV60 un piešķirt tām paredzēto pielietojuma zonu. Cauruļu apkakles piestiprināšanai izmanto montāžas uzgaļus, kurus var pagarināt par 15 mm un pagriezt par 45°, ja ir ierobežota vieta. RORCOL cauruļu uznavas aizveras, izmantojot fiksācijas sistēmu. RORCOL V60 un RORCOL AV60 cauruļu uznavas ir aprīkotas ar integrētiem pozicionēšanas palīglikdzekļiem, kas atvieglo to ievietošanu griestu veidņos.

Integrēts pozicionēšanas palīglikdzeklis griestu veidņiem



Izlociet pozicionēšanas palīgierīces un ievietojiet cauruļu apkakli caurumā veidnē.



Cauruļu apkakle ir optimāli novietota veidņu konstrukcijā.

FIRE PROOF caurules sekcija

Produkta apraksts

FIRE PROOF ir precīzi sagriezts, nedegošs (kušanas temperatūra > 1000 °C) akmens vates cauruļu apvalks, kas paredzēts metāla cauruļu caurulēm kā cauruļu caurlaides blīvējums. Apvalks ir ietīts ar skrimšiem pastiprinātā alumīnija folijā un iepakots būvlaukumam piemērotos daudzumos. Ērtākai uzstādīšanai apvalks ir vienā pusē sagriezts, un tam ir folijas pārklājums, lai to varētu viegli izlocīt un uzstādīt.

Folijas pārklāšanās

- Vieglai uzstādīšanai
- Ar pašlīmējošām sloksnēm

Īss izolācijas garums

- 1 m metāla caurulēm ≤ Ø54 mm
- Nav nepieciešama turpmāka griešana

Standarta biezumi

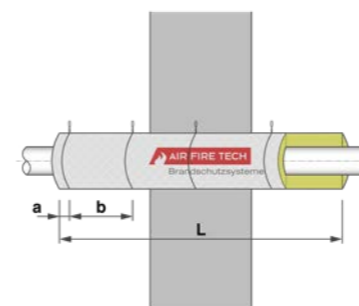
- Tādi paši EnEV izolācijas biezumi kā standarta cauruļu apvalkos



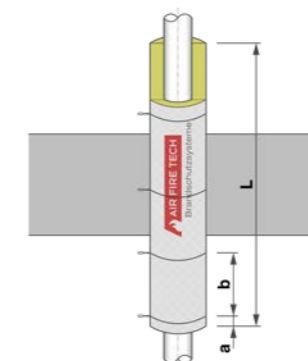
Apstrāde

Ātrai un vieglai uzstādīšanai izvērsiet FIRE PROOF, novietojiet to virs metāla caurules un aizveriet garenisko šuvi, viegli piespiežot to kopā. Noņemiet maskējošo lentu un ar līmlenti stingri piespiediet pārklājumu. Lai nodrošinātu drošu saķeri, izmantojiet izspiedējgumiju. Katram caurules apvalkam ir cieši jānoslēdzas gar gar garenisko šuvi. Nospiediet nākamās cauruļu apvalkus kopā galos un pielīmējiet tos ar alumīnija līmlenti ar vismaz 25 mm lielu pārklājumu. Visbeidzot, nostipriniet cauruļu čaulas vietā, izmantojot saistošo stiepli (6 spoles uz tekošo metru). **Nekādu spirālveida tīnumu!**

Uzstādīšana sienās



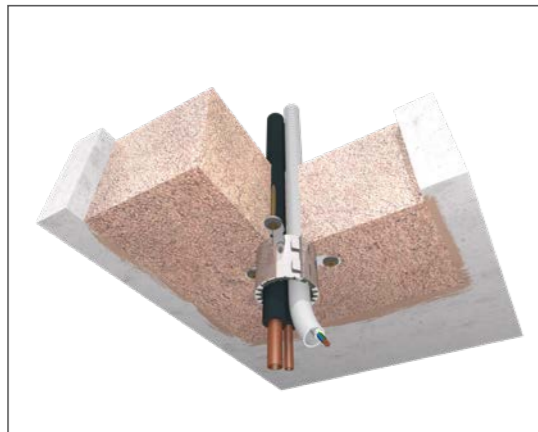
Uzstādīšana griestos



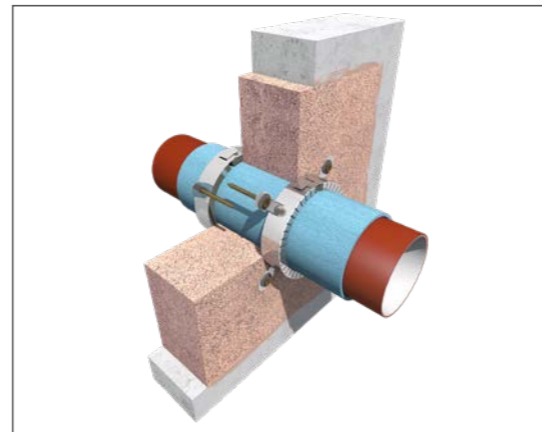
Caurules diametrs [mm]	Izolācija garums [mm]	Saistošās stieples attālumi [mm]	
		L	a
≤ Ø54	≥ 1000	≤ 10	≤ 200
> Ø54	≥ 2000	≤ 10	≤ 200

Piemērošanas piemēri

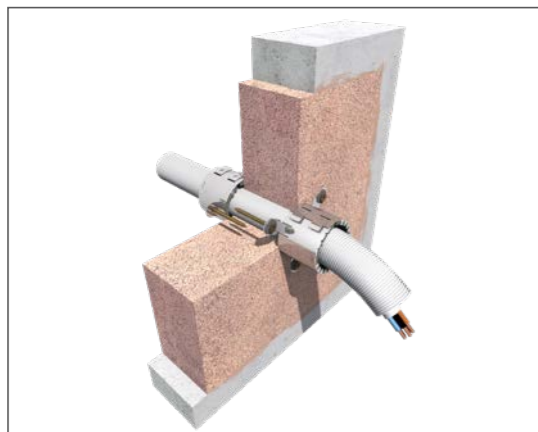
Cietās sienas un cietie griesti



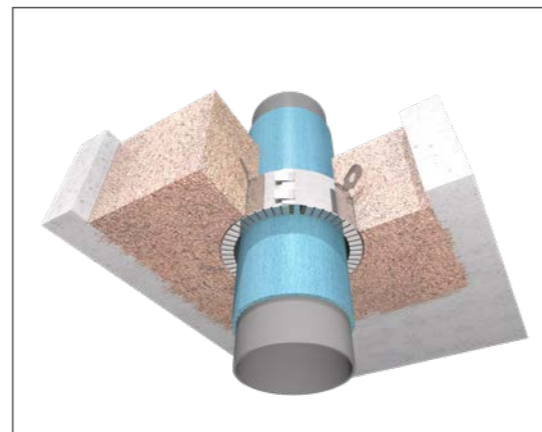
Gaisa kondicionēšanas cauruļu hermetizācija ar RORCOL AV60



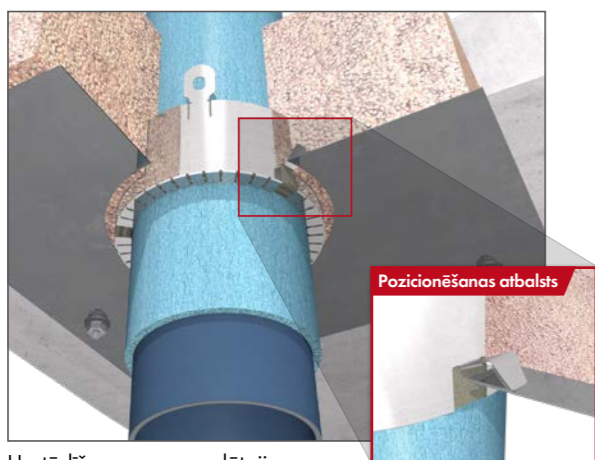
Notekūdeņu cauruļu hermetizācija ar RORCOL V30



Elektroinstalācijas cauruļu un kabeļu hermetizācija ar RORCOL AV60



Izmantotā RORCOL V60 uzstādīšana

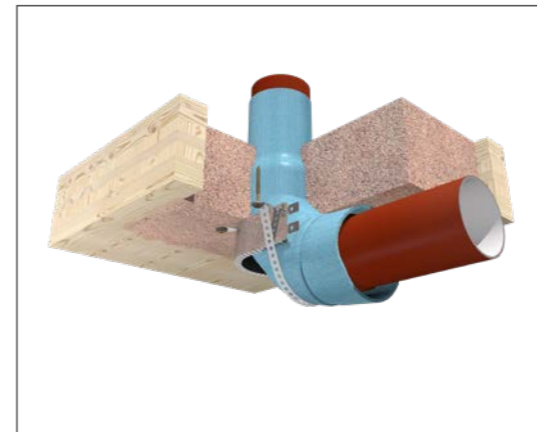


Uzstādīšana ar pazaudētajiem veidņiem, izmantojot RORCOL V60

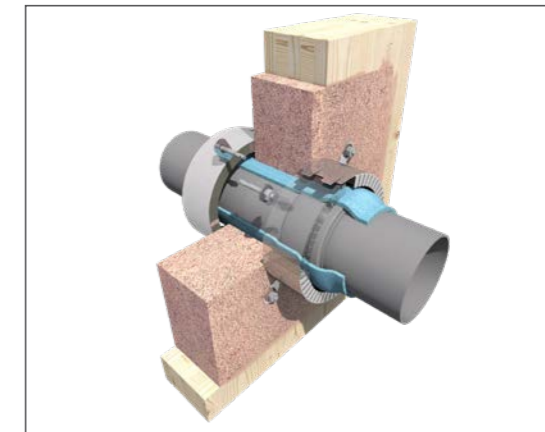


Gaisa vadu hermetizācija ar PRODEC

Šķērsām līmēta koka sienas un šķērsām līmēta koka griesti



Cauruļu likumu hermētiskā blīvēšana ar RORCOL V60, ko izmanto kā U-veida pielietojumu



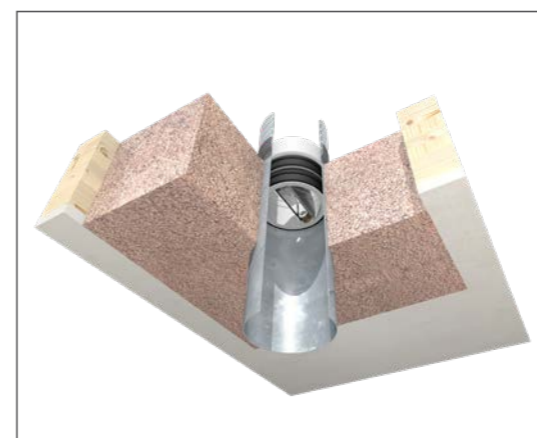
Iespaužamu uznavu blīvēšana ar RORCOL V60



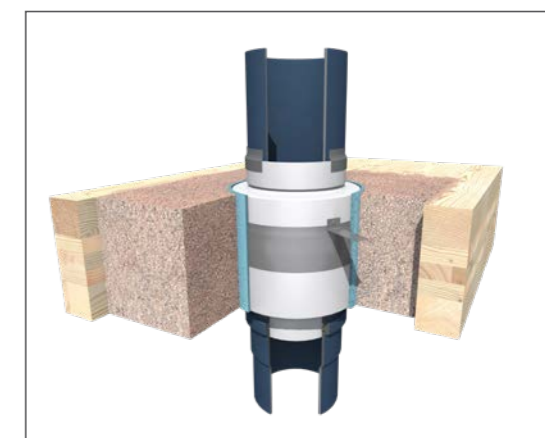
Elektroinstalācijas cauruļu un kabeļu hermetizācija ar RORCOL AV60



Metāla cauruļu hermetizācija ar FIRE PROOF



Gaisa vadu hermetizācija ar INLAP ugunsdrošības aizbīdņiem vai FSAeco ugunsdrošības aizbīdņiem



Plastmasas gaisa vadu hermetizācija ar PRODEC



Ugunsdrošības sistēmas

Hanuschgasse 1 / Top 4A
2540 Bad Vöslau
Austria

T: +43 1 982 01 74-0
Telephone: +43 1 982 01
74-930
E: office@airfiretech.at



Ugunsdrošība koka konstrukcijās

Santehnika - Apkure - Ventilācija - Elektriķa



Cauruļu un kabeļu caurplūdes blīves

AIR FIRE TECH sistēma RORCOL



INLAP un INLAP-ST ugunsdrošības aizbīdņi

Ventilācijas kanālu ugunsdrošība

