



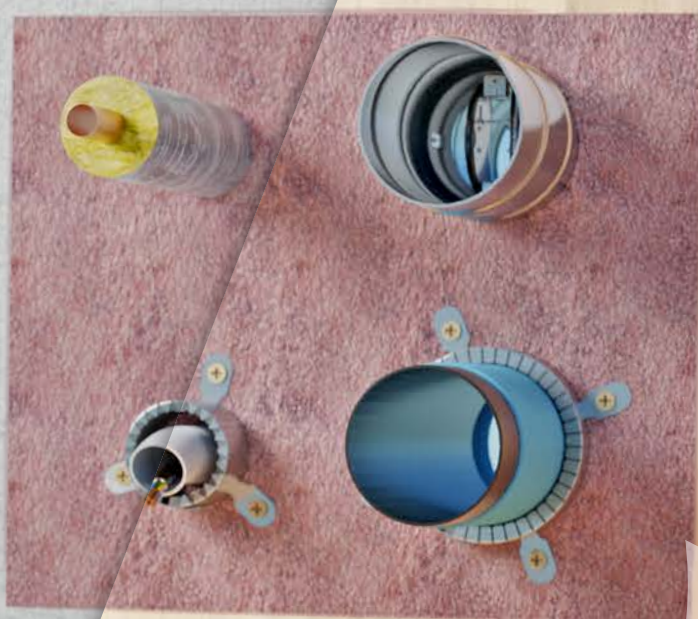
**AIR FIRE TECH**

Priešgaisrinės apsaugos sistemos

Lengvas - greitas - saugus

# TIROTECH® Mišrus skvarbos sandariklis

pagal ETA-17/0586



[www.airfiretech.at](http://www.airfiretech.at)

Pagaminta Austrijoje

# Mišrus skverbimosi sandariklis TIROTECH® CE

## Tiesiog saugu!

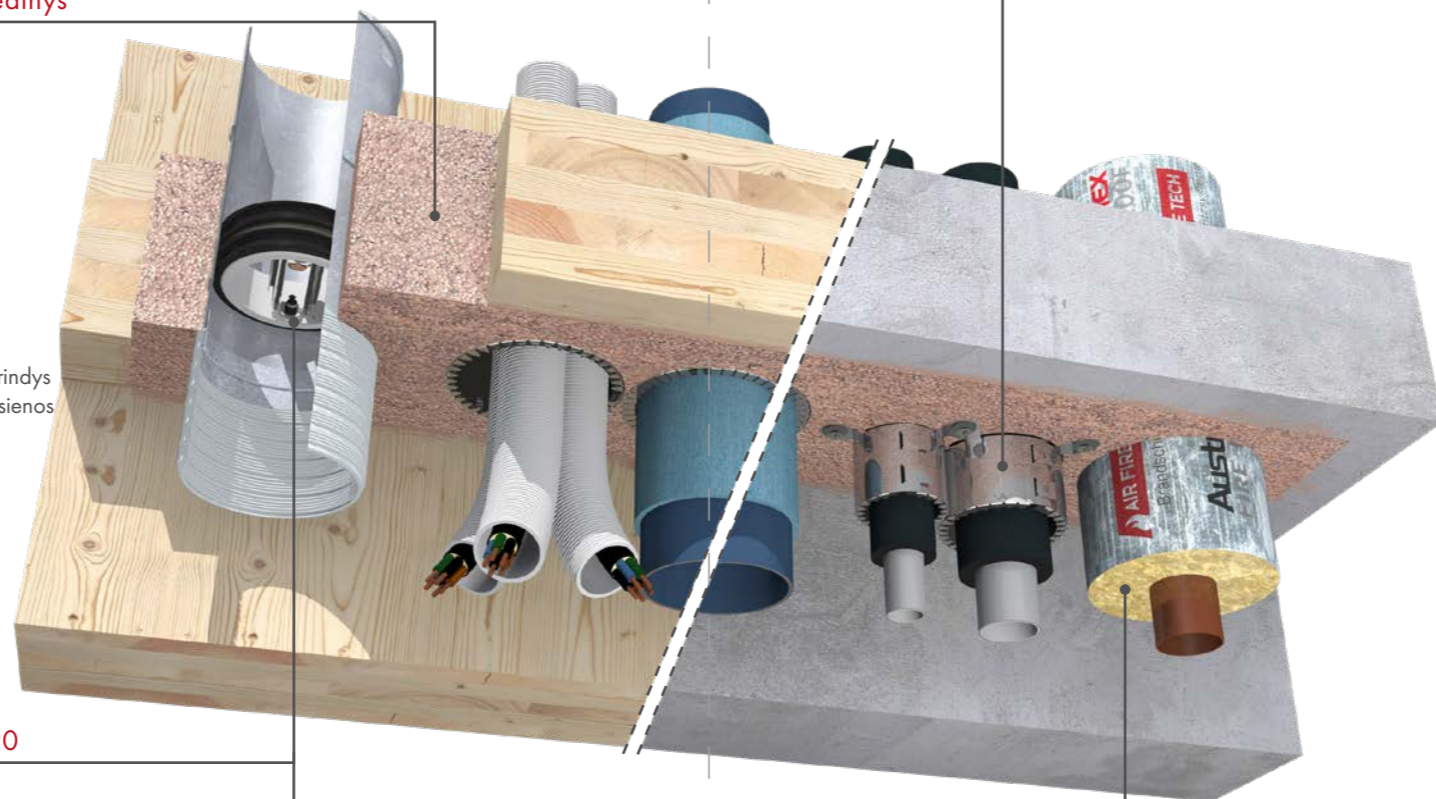
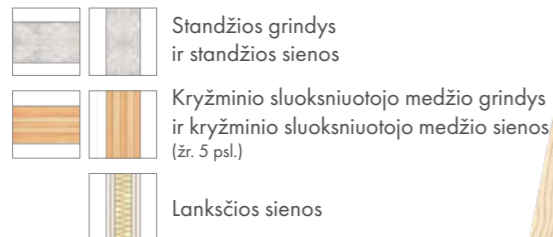
TIROTECH® yra rinkinys, skirtas naudoti kaip kabelių ir (arba) vamzdžių skverbties sandariklis (kombinuotas skverbties sandariklis). Jame derinamos teigiamos unikalios lengvo priešgaisrinio skiedinio TIROTECH® savybės (10 kg / 30 l) ir išbandytų sistemos RORCOL vamzdžių apvadų privalumai, todėl juo galima saugiai ir nesudėtingai užsandarinti angas lanksčiose sienose, standžiose sienose, standžiose grindyse, skersai klijuotos medienos sienose ir skersai klijuotos medienos grindyse.

Be to, INLAP priešgaisrinių sklendžių ir „FSAeco“ priešgaisrinių sklendžių orlaidžių montavimas buvo išbandytas ir patvirtintas, kad būtų galima užsandarinti oro kanalus. Plastikinius oro kanalus galima sandarinti PRODEC priešgaisrinės sklendės oro ventilacija. TIROTECH® taip pat išbandytas kaip išplėstinis kombinuotas prasiskverbimo sandariklis pagal EN 15882-5, kombinuotas prasiskverbimo

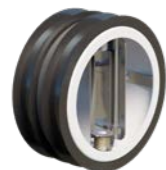


### TIROTECH® Light-Fire apsauginis skiedinys

- Mažas svoris su dideliu tūriu - 10 kg / 30 litrų maišas
- Apdorojimas be sudėtingų klojinių arba su prastais klojiniais
- Tuščių kabelių kanalų įrengimas vėlesniam kabelių pavidimui
- Patvirtinta:



### INLAP Priešgaisrinės sklendės EI120/EI90



### FSAeco Priešgaisrinė sklendė FLI-VE90

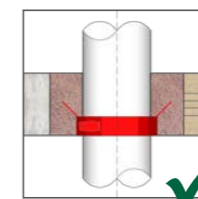
### PRODEC Priešgaisrinė sklendė FLI-VE90



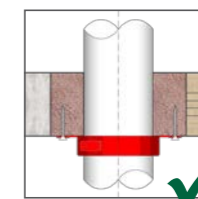
Taip pat plastikiniams oro kanalams!

### RORCOL Vamzdžių apvadai

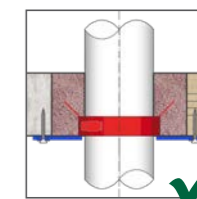
- Degiems ir nedegiams vamzdžiams
- Kabelių ryšuliams iki Ø 100 mm ir tušties vamzdžiams
- Oro kondicionavimo vamzdžiams
- Nulinis atstumas tarp priešgaisrinės apsaugos apvadų ir vamzdžio sekcijos



Galimas įleistinis montavimas įrengimas



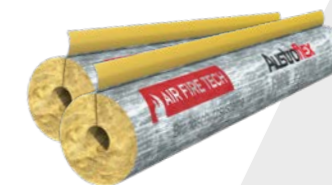
Tvirtinimas be kaiščių



Prarastieji klojiniai su gipso kartono plakštelėmis arba plieno lakštais

### FIRE PROOF Vamzdžio sekcija

- Nedegiams vamzdžiams iki Ø 76 mm
- Nulinis atstumas tarp vamzdžio sekcijos ir vamzdžio apvadų



Informaciją apie TIROTECH® skverbties sandariklio gamybą ir išbandytų vamzdžių markių sąrašą rasite „TIROTECH® montavimo instrukcijoje ir eksploatacinių savybių deklaracijoje“ pagal Europos techninį įvertinimą ETA-17/0586.



PDF download: Installation Instructions for TIROTECH®



# TIROTECH® – Priešgaisrinis apsauginis skiedinys

pagal ETA-17/0586



CE 1139
GOIDINGER Bau- und Leichtbeton GmbH 40 Salzburger Street 6112 Wattens, AUSTRIA
17
1139-CPR-0668/17
ETA-17/0586
EAD 350454-00-1104
DOP 2023/TIROTECH
Vamzdžių, kabelių ir (arba) kombinuotų pertvarų "TIROTECH" Naudojimo kategorija Y <sub>1</sub>
Daugiau informacijos Dėl savybių žr. ETA-17/0586

TIROTECH® įrengimo  
vaizdo įrašas



## Privalumai

- Mažas svoris ir didelis tūris - 10 kg / 30 litrų talpos maišas
- Paprastas ir saugus apdorojimas
- Didelė išeiga - 30 litrų drėgno skiedinio / maišas
- Naudojimo kategorija X

Dėl mažo **30 litrų maišo** svorio - vos **10 kg** ir **didelės išeigos**- **TIROTECH®** priešgaisrinis skiedinys yra nepakeičiamas pasirinkimas siekiant **efektyviai įrengti** statybvietę. Nesvarbu, ar tai būtų lanksčios sienos, standžios sienos, standžios grindys, ar kryžminės medienos konstrukcijos - lengvasis skiedinys stebina savo **paprastu ir laiką taupančiu naudojimu** be sudėtingų klojinių.

## Straipsnio numeris

Art.-Nr.	Rungtinių kodas	Turinis
9900950	BSM/S30	30 litrų

"Nes  
priešgaisrinės pertvaros tiesiog  
privalo būti saugios!"

## Savybės

TIROTECH® - Priešgaisrinis apsauginis skiedinys			
	Lanksčios sienos	Standžiosios sienos ir Kryžminio sluoksniavimo medienos sienos	Standžiosios grindys ir Kryžminio laminato grindys
	Storis ≥ 100 mm	Storis ≥ 100 mm	Storis ≥ 140 mm
Didžiausias pertvaros dydis	1000x600 mm	1200x1000 mm	1200x800 mm bzw. 820x8200 mm
Mažiausias skiedinio storis	100 mm		140 mm
Sausos medžiagos tūrinis tankis	450 kg/m <sup>3</sup>		
Naudojimo kategorija	X		
Šilumos laidumas	0,12 W/mK		
Pristatymo forma	30 litrų maišas - svoris 10 kg		
Vandens poreikis	apie 5 litrų / krepšys		
Maišymo laikas	maždaug 1 minutė		
Apdorojimo temperatūra	min. 8 °C		
Dažomas	Taip		
Saugykla	Laikykite sausoje vietoje. Saugoti nuo drėgmės. Galiojimo laikas maždaug 6 mėn		

## Ne visa mediena yra vienoda!

Kiekvienas kryžminio sluoksniuotojo medžio gamintojas turi savo Europos techninį įvertinimą (ETA) savo medienos konstrukcijoms. Pagal EN 1366-3:2022 7.2.1 punktą jos priklauso vadinamosioms specifinėms laikančiosioms konstrukcijoms.

**Todėl atskiri ir kombinuoti skverbties sandarikliai turi būti išbandyti ir patvirtinti su atitinkamo gamintojo skersai klijuotos medienos konstrukcija sistemoje ir išvardyti skverbties sandariklio gamintojo eksploatacinių savybių deklaracijoje.**

**Ši eksploatacinių savybių deklaracija ir montavimo instrukcijos turi būti pateiktos montuotojui pagal ES statybos produktų reglamentą (Reglamentas (ES) Nr. 305/2011).**

## Patvirtintos kryžminio sluoksniuotojo medžio konstrukcijos

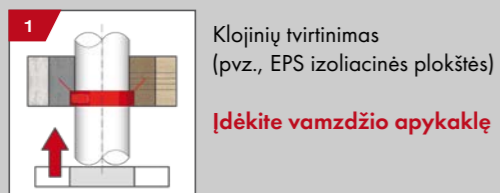
- **KLH Massivholz GmbH** - KLH Kreuzlagenholz (KLH® - CLT ) pagal ETA-06/0138
- **Mayr-Melnhof Holz Holding AG** - MM crosslam pagal ETA-09/0036
- **MMK Holz-Beton-Fertigteile GmbH** - XC® living
- **"Stora Enso Wood Products GmbH"** - CLT kryžminio sluoksniavimo mediena pagal ETA-14/0349
- **Hasslacher Holding GmbH** - HASSLACHER CROSS LAMINATED TIMBER pagal ETA-12/0281
- **Brüder Theurl GmbH** - CLTPLUS pagal ETA-20/0843
- **Binderholz Group** - CLT BBS pagal ETA-06/0009\*
- **Thoma Holz** - Holz100 pagal ETA-13/0785\*

\*Šiuo metu neįtrauktas | ETA-17/0586. Reikalinga naudoti Austrijoje pagal statybinių medžiagų sąrašą.  
Bandyimų ataskaitos, kurias turi arba rengia MA39 - Vienos miesto bandymų, tikrinimo ir sertifikavimo įstaiga.

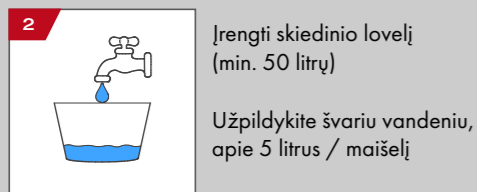


## Apdorojimas

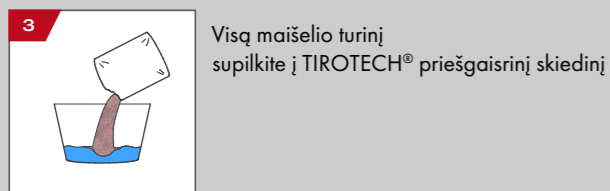
### Montavimas su įdėta vamzdžio apykalė



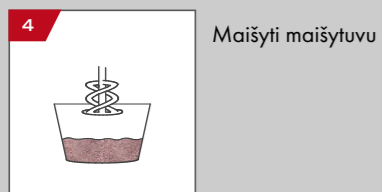
Klojinių tvirtinimas (pvz., EPS izoliacinės plokštės)  
**Įdėkite vamzdžio apykalę**



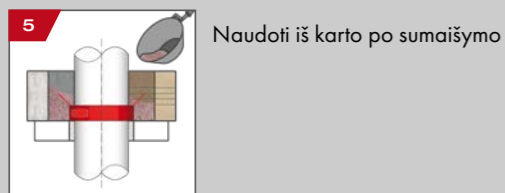
Įrengti skiedinio levelį (min. 50 litrų)  
Užpildykite švariu vandeniu, apie 5 litrus / maišelį



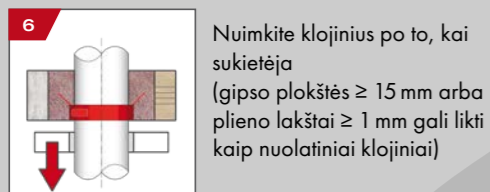
Visą maišelio turinį supilkite į TIROTECH® priešgaisrinį skiedinį



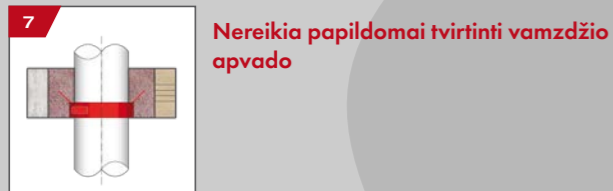
Maišyti maišytuvu



Naudoti iš karto po sumaišymo

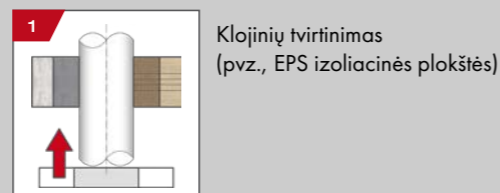


Nuimkite klojinius po to, kai sukietėja (gipso plokštės ≥ 15 mm arba plieno lakštai ≥ 1 mm gali likti kaip nuolatiniai klojiniai)

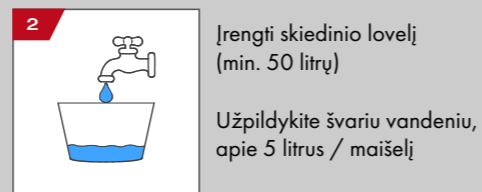


Nereikia papildomai tvirtinti vamzdžio apvado

### Montavimas su pritvirtinta vamzdžio apykalė



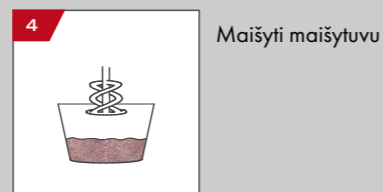
Klojinių tvirtinimas (pvz., EPS izoliacinės plokštės)



Įrengti skiedinio levelį (min. 50 litrų)  
Užpildykite švariu vandeniu, apie 5 litrus / maišelį



Visą maišelio turinį supilkite į TIROTECH® priešgaisrinį skiedinį



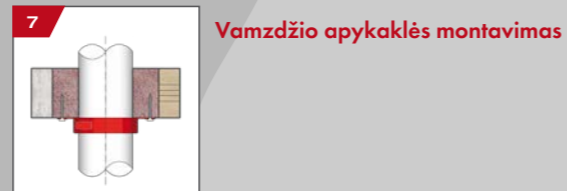
Maišyti maišytuvu



Naudoti iš karto po sumaišymo

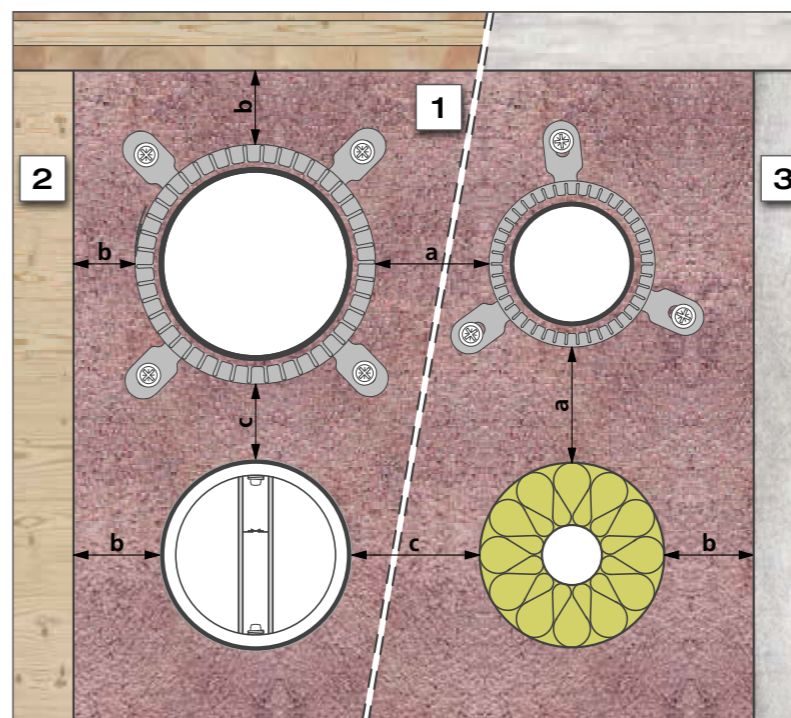


Nuimkite klojinius po to, kai sukietėja



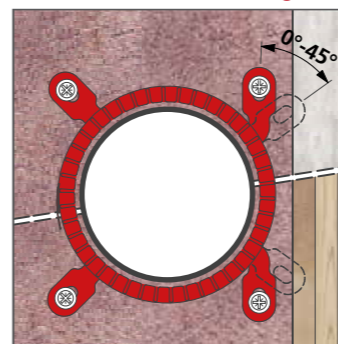
Vamzdžio apykalės montavimas

## Darbinis leidimas



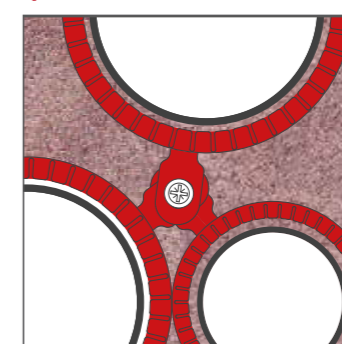
Legenda	
1	Mišrus skverbimosi sandariklis TIROTECH®
2	Kryžminio sluoksniuotojo medžio sienos arba lubos
3	Lanksčios sienos, standžios sienos arba standžios lubos
a	Mažiausias atstumas 0 mm
b	Mažiausias atstumas 30 mm
c	Mažiausias atstumas 50 mm

### Sukami tvirtinimo antgaliai



Iki keturių montavimo antgalių galima pasukti bet kokių kampų nuo 0° iki 45°.

### Įprastas tvirtinimas varžtais



Vienu varžtu galima pritvirtinti iki trijų greta esančių priešgaisrinių apvado montavimo antgalių.

**"Sutaupykite montavimo laiko,  
- ne saugos!"**

## RORCOL vamzdžių apvadai

### RORCOL V30



- Montavimo gylis: 30 mm
- Nuotekų vamzdžiams iki Ø135 mm

### RORCOL V60



- Montavimo gylis: 60 mm
- Nuotekų vamzdžiams ir storasienuoms plastikiniams vamzdžiams iki Ø160 mm
- U-pritaikymas

### RORCOL AV60



- Montavimo gylis: 60 mm
- Daugiasluksniams kompozitiniams vamzdžiams iki Ø63 mm
- Metalingiems vamzdžiams Ø76 mm
- Maža kabelių pertvara iki Ø100 mm

### Produkto aprašymas

RORCOL vamzdžių apvadai naudojami plastikiniams vamzdžiams, aliuminio kompozito vamzdžiams, metaliniams vamzdžiams, elektros instaliacijos vamzdžiams ir kabeliams sandarinti. Juos sudaro nerūdijančio plieno korpusas su vidiniu nedegiu sluoksniu. Dėl skirtingo nerūdijančio plieno korpuso dantytumo RORCOL V30/V60 vamzdžių apvadus galima atskirti nuo RORCOL AV60 ir priskirti numatyta naudojimo sričiai. Vamzdžio apvadui pritvirtinti naudojami tvirtinimo antgaliai, kurie gali būti pailginami 15 mm ir pasukami iki 45° kampu, jei vietos yra nedaug. RORCOL vamzdžių apvadai uždaromi naudojant užraktų sistemą. Integruotos pagalbinės RORCOL V60 ir RORCOL AV60 vamzdžių apvadų padėties nustatymo priemonės palengvina jų įstūmimą į lubų klojinius.

### Integruota lubų klojinių padėties nustatymo pagalba



Išskleiskite padėties nustatymo pagalbinės priemonės ir įstatykite vamzdžio apvadą į klojinyje esančią angą.

Vamzdžio apvadas optimaliai išdėstomas klojinyje.

## FIRE PROOF vamzdžio sekcija

### Produkto aprašymas

FIRE PROOF - tai tiksliai supjaustytas nedegus (lydymosi temperatūra >1000 °C) akmens vatos vamzdžio apvalkalas, skirtas metaliniams vamzdžiams sandarinti. Kriauklė yra suvyniota į kraiste sutvirtintą aliuminio foliją ir supakuota statybvietėje tinkamais kiekiais. Kad būtų lengviau montuoti, apvalkalas iš vienos pusės yra perpjautas, o plėvelė sutampa, todėl jį galima lengvai išskleisti ir sumontuoti.

### Folijos persidengimas

- Lengvas montavimas
- Su lipniomis juostelėmis

### Trumpas izoliacinis ilgis

- 1 m metaliniams vamzdžiams ≤ Ø54 mm
- Vėliau pjaustyti nereikia

### Standartiniai storiai

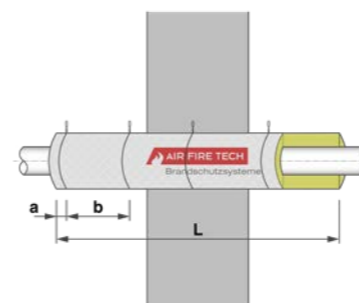
- Tokie patys EnEV izoliacijos storiai kaip ir standartinių vamzdžių apvalkalų



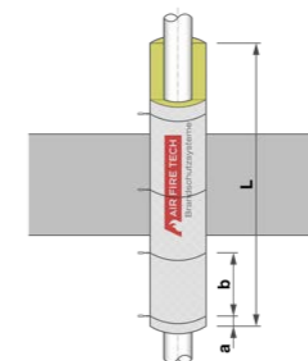
### Apdorojimas

Norėdami greitai ir lengvai sumontuoti, išskleiskite "FIRE PROOF", uždėkite jį ant metalinio vamzdžio ir švelniai prispausdami užveržkite išilginę siūlę. Nuimkite maskuojamą juostą ir tvirtai prispauskite persidengimą lipnia juosta. Naudokite gremžtuką, kad užtikrintumėte patikimą sukibimą. Kiekvienas vamzdžio apvalkalas turi sandariai užsidaryti išilgai išilginės siūlės. Vėlesnius vamzdžių apvalkalus galuose suspauskite ir suklijuokite aliuminio lipnią juosta su ne mažesne kaip 25 mm užlaida. Galiausiai vamzdžių apvalkalus pritvirtinkite vietoje naudodami rišamąją vielą (6 ritės / einamasis metras). **Jokio spiralinio vyniojimo!**

### Įrengimas sienose



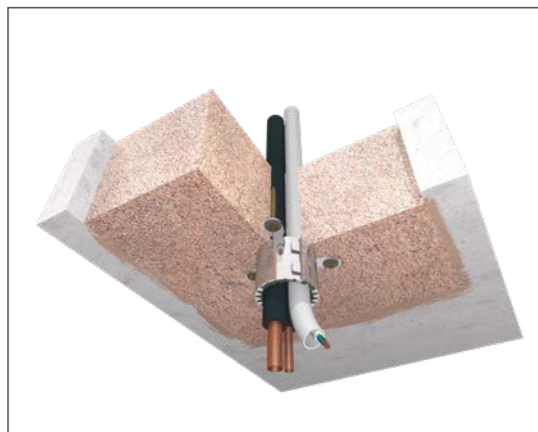
### Einbau lubose



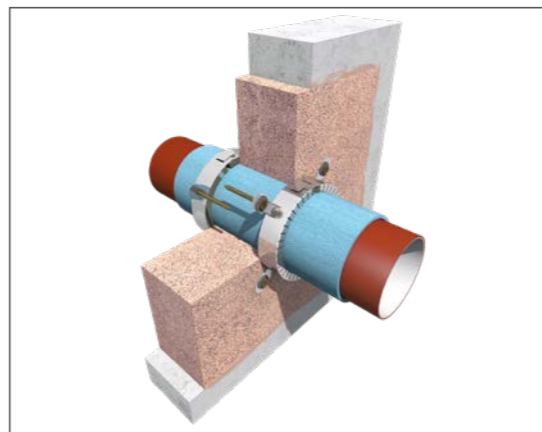
Vamzdžio skersmuo [mm]	Izoliacijos ilgis [mm]	Irišimo vielos atstumai [mm]	
		L	a
≤ Ø54	≥ 1000	≤ 10	≤ 200
> Ø54	≥ 2000	≤ 10	≤ 200

## Taikymo pavyzdžiai

### Standžios sienos ir standžios lubos



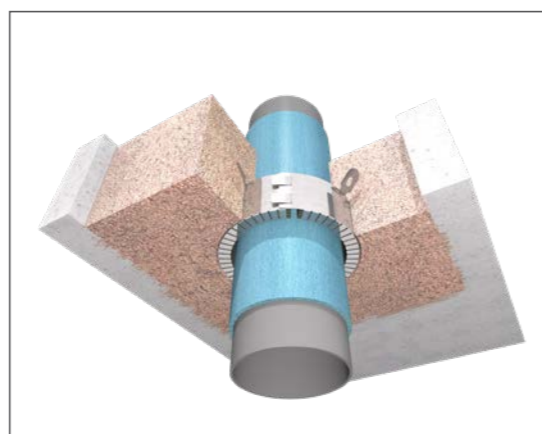
Oro kondicionavimo vamzdžių sandarinimas su RORCOL AV60



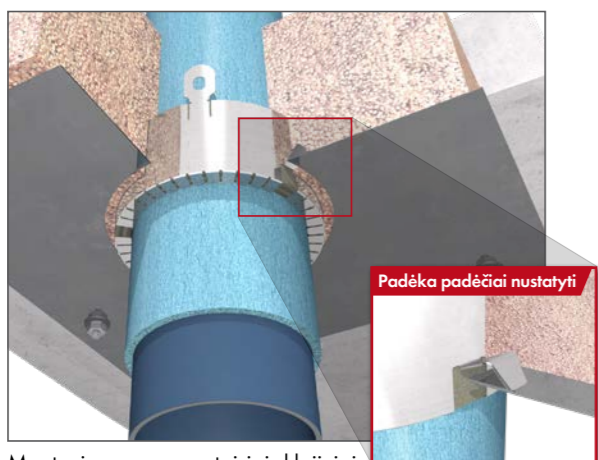
Nuotekų vamzdžių sandarinimas RORCOL V30



Elektros instaliacijos vamzdžių ir kabelių sandarinimas su RORCOL AV60



Naudojamo RORCOL V60 įrengimas

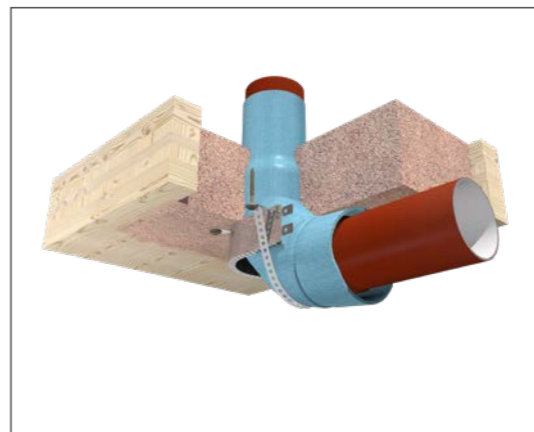


Montavimas su prarastaisiais klojiniais naudojant RORCOL V60

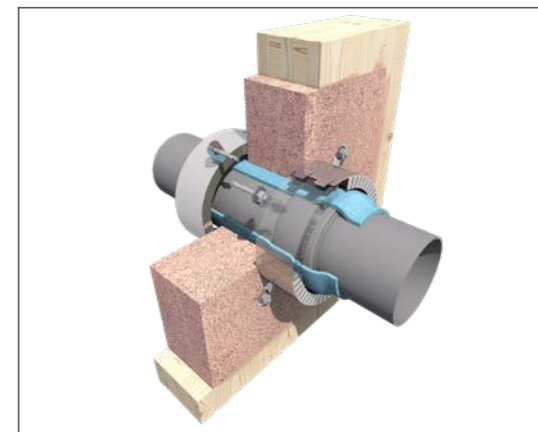


Oro kanalų sandarinimas su PRODEC

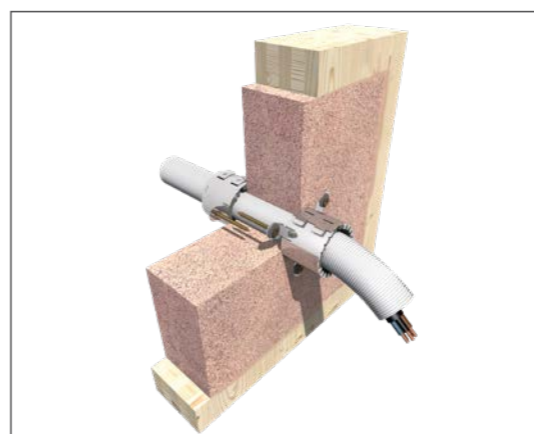
### Kryžminio sluoksniuotojo medžio sienos ir kryžminio sluoksniuotojo medžio lubos



Vamzdžių lenkimų sandarinimas su RORCOL V60, naudojamas kaip U-taškas



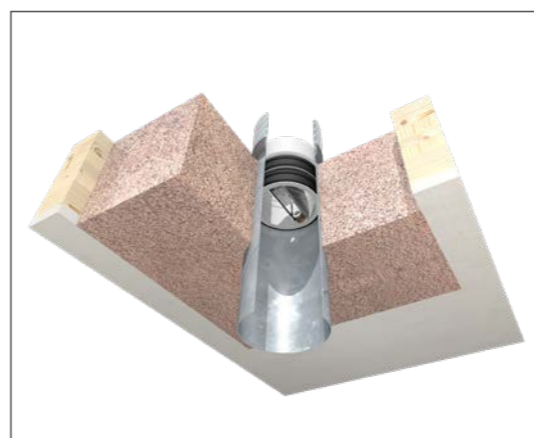
Įkišamų įvorių sandarinimas su RORCOL V60



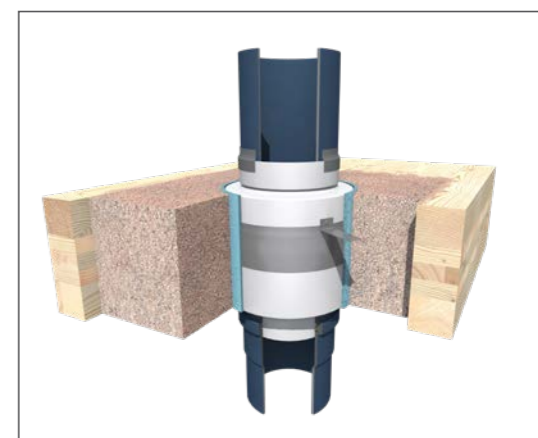
Elektros instaliacijos vamzdžių ir kabelių sandarinimas su RORCOL AV60



Metalinių vamzdžių sandarinimas su FIRE PROOF



Oro kanalų sandarinimas naudojant INLAP priešgaisrines sklendes arba "FSAeco" priešgaisrines sklendes



Plastikinių oro kanalų sandarinimas su PRODEC



## Priešgaisrinės apsaugos sistemos

Hanuschgasse 1 / Top 4A  
2540 Bad Vöslau  
Austria

T: +43 1 982 01 74-0  
Telephone: +43 1 982 01  
74-930  
E: office@airfiretech.at



### Priešgaisrinė apsauga medinėse konstrukcijose

Santehnika - Šildymas - Vėdinimas - Elektra



### Vamzdžių ir kabelių sandarikliai

AIR FIRE TECH sistema RORCOL



### INLAP ir INLAP-ST priešgaisrinės sklendės

Ventiliacijos kanalų priešgaisrinė apsauga

