



**AIR FIRE TECH**

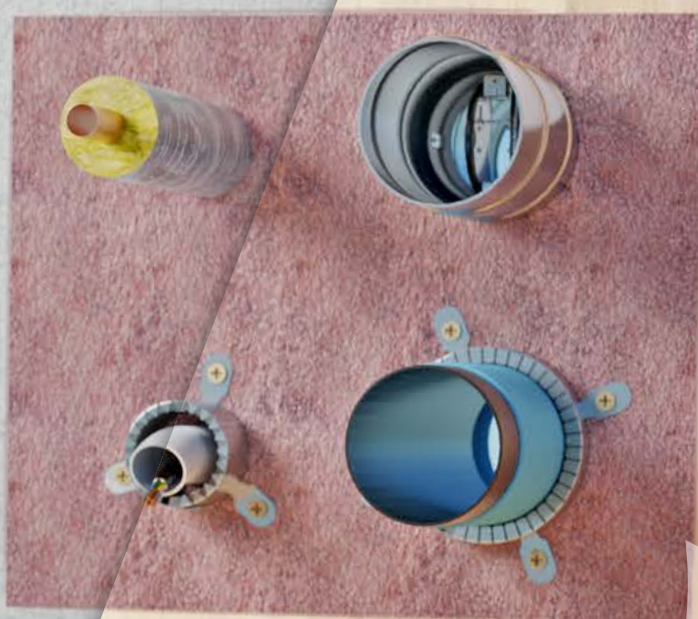
Tuletõrjesüsteemid

Kerge - Kiire - Ohutu

**TIROTECH®**

**Segatud penetratsioonitihend**

vastavalt ETA-17/0586



EINFACH  
SICHER!

**AIR FIRE TECH**  
Brandschutzsysteme

**TIROTECH®**  
BRANDSCHUTZMÖRTEL

Zur Herstellung des  
**Kombischott TIROTECH®**  
gemäß ETA-17/0586

- Rasche Erstarrung
- Hohe Ergiebigkeit
- Einfache Verarbeitung
- Feuchtigkeitsunempfindlich

[www.airfiretech.at](http://www.airfiretech.at)



# Segatud penetratsioonitihend TIROTECH® CE

## Lihtsalt ohutu!

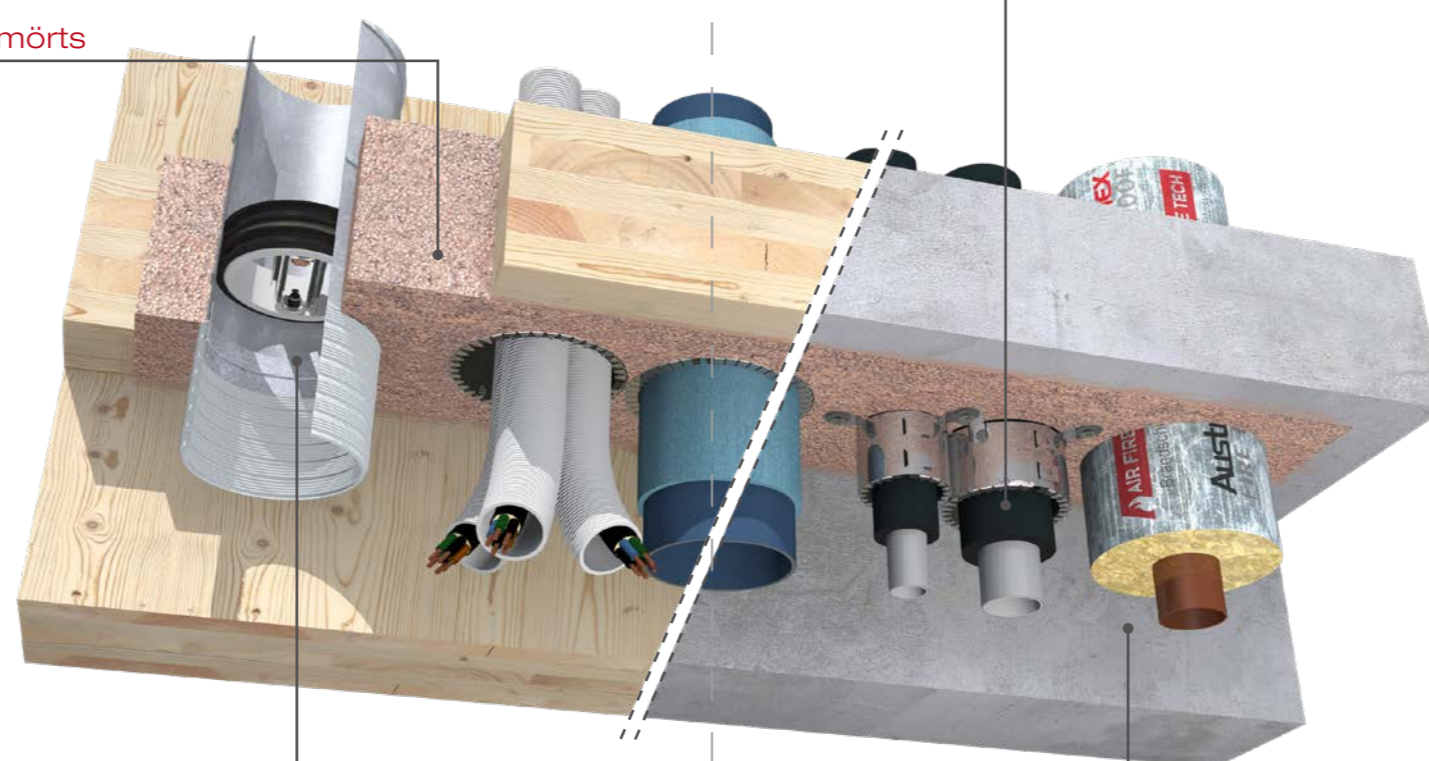
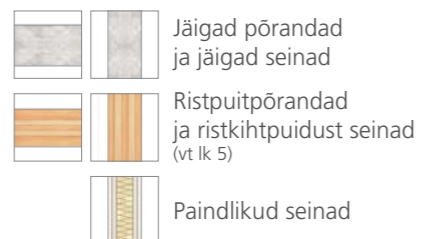
TIROTECH® on komplekt, mida kasutatakse kaablite ja/või torude läbitungitihendina (kombineeritud läbitungitihend). See ühendab unikaalse **TIROTECH® kerge tulekaitsemördi (10 kg / 30 l)** positiivsed omadused ja järeleproovitud **System RORCOLi torukaeluste** eelised ning võimaldab seega turvaliselt ja lihtsasti tihendada avasid painduvates seintes, jäikades seintes, jäikades pörandates, ristkihtpuidust seintes ja ristkihtpuitpörandates.

Lisaks sellele on **INLAPI tuletõkkeklappide** ja **FSAeco tuletõkkeklappide ventilatsioonivade** paigaldamine katsetatud ja heaks kiidetud õhukanalite läbitungimise tihendamiseks. Plastikust õhukanalid saab sulgeda **PRODECi tuletõkkeklappide õhuventilaatoriga**. TIROTECH® on katsetatud ka laiendatud kombineeritud läbistustihendina vastavalt standardile EN 15882-5, kombineeritud läbistustihendi ja tuletõkkeklapi kombinatsioonina vastavalt standarditele EN 1366-2 ja EN 1366-3.



## TIROTECH® Light-Fire kaitsemört

- Väike kaal koos suure mahuga - 10 kg/30 liitrine kott
- Töötlemine ilma keerulise šabloonita või kadunud šablooniga
- Tühjade kaablikanalite paigaldamine hilisemaks kaablijuhtimiseks
- Heaks kiidetud:



## INLAP Tulekustutid EI120/EI90



## FSAeco Tulekahju summuti ventilatsioonivade FLI-VE90

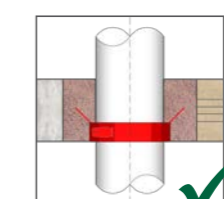
## PRODEC Tulekahju summuti õhuventilaator FLI-VE90



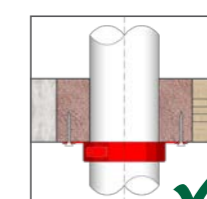
Ka plastist õhukanalid!

## RORCOL Torukaelused

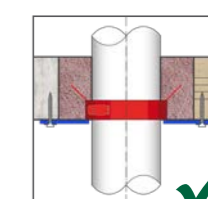
- Tuleohtlikele ja mittesüttivatele torudele
- Kuni Ø 100 mm kaablikimpude ja tühjade kaablikanalite jaoks
- Kliimaseadmete torude jaoks
- Nullkaugus tulekaitsekraede vahel ja torustiku sektsioonini



Võimalik paigaldusveepealne Paigaldamine



Tappide-takinnitamine



Kaotatud šabloon kipsplaadi või terasplekiga

## FIRE PROOF torusektsioon

- Mittepõlevate torude jaoks kuni Ø 76 mm
- Nullkaugus toruosa ja torukaelustevahel



Teave TIROTECH® läbistustihendi valmistamise kohta ja testitud torumarkide loetelu on esitatud "TIROTECH® paigaldusjuhendis ja toimivusdeklaratsioonis" vastavalt Euroopa tehnilisele hinnangule ETA-17/0586.



PDF-download: Paigaldusjuhend TIROTECH®



# TIROTECH® - Tulekaitsemört

vastavalt ETA-17/0586



CE 1139
GÖDINGER Bau- und Leichtbeton GmbH Salzburgerstraße 40 6112 Wattens, AUSTRIA
17
1139-CPR-0668/17
ETA-17/0586
EAD 350454-00-1104
DOP 2023/TIROTECH
Rohr-, Kabel- ja/või Kombischottung „TIROTECH“ Nutzungskategorie Y <sub>1</sub>
Täiendavad asjakohased Omadused siehe ETA-17/0586

TIROTECH®  
Paigaldamisvideo



## Eelised

- Väike kaal suure mahuga - 10 kg/30-liitrine kott
- Lihtne ja turvaline töötlemine
- Suur saagikus - 30 liitrit märgmört/kotti
- Kasutuskategooria X

Tänu oma väikesele kaalule (vaid **10 kg 30-liitrise koti kohta**) ja suurele tootlikkusele on **TIROTECH® tulekaitsemört** asendamatu valik tõhusaks paigaldamiseks ehitusplatsil. Olgu tegemist painduvate seinte, jäikade seinte, jäikade põrandate või ristkihtidega puitkonstruktsioonidega - kergmört avaldab muljet oma **lihtsa ja ajasäästliku kasutamisega**, ilma et oleks vaja keerulist šabloni.

## Artikli number

Art.-Nr.	Matchcode	Sisu
9900950	BSM/S30	30 liitrit

"Sest tulekahju vaheseinad peavad lihtsalt olema ohutud!"

## Omadused

TIROTECH® - Tulekaitsemörtel			
	Paindlikud seinad Paksus ≥ 100 mm	Jäigad seinad & Ristkihtpuidust seinad Paksus ≥ 100 mm	Jäigad põrandad & Ristpuitpõrandad Paksus ≥ 140 mm
Maksimaalne vaheseinte suurus	1000x600mm	1200x1000mm	1200x800mm või 820x8200mm
Minimaalne mördi paksus	100mm		140mm
Kuiva puistetihedus	450 kg/m <sup>3</sup>		
Kasutuskategooria	X		
Soojusjuhtivus	0,12 W/mK		
Tarne vorm	30 liitrine kott - kaal 10 kg		
Veevajadus	umbes 5 liitrit / kotti		
Segamise aeg	umbes 1 minut		
Töötlemistemperatuur	min. 8 °C		
Värvitav	Jah		
Ladustamine	Hoida kuivas kohas. Kaitske niiskuse eest. Säilivusaeg umbes 6 kuud		

## Kõik puit ei ole ühesugune!

Igal ristkihtpuidutootjal on oma Euroopa tehniline hinnang (ETA) oma puitkonstruktsioonidele. Vastavalt EN 1366-3:2022 punktile 7.2.1 kuuluvad need nn eriliste kandekonstruktsioonide hulka.

Seetõttu peavad üksikud ja kombineeritud penetratsioonitihendid olema katsetatud ja heaks kiidetud koos vastava tootja ristkihtpuitkonstruktsiooniga süsteemis ning loetletud penetratsioonitihendi tootja toimivusdeklaratsioonis.

See toimivusdeklaratsioon ja paigaldusjuhised peavad olema paigaldajale kättesaadavad vastavalt ELi ehitustoodete määrusele (määrus (EL) nr 305/2011).

## Heakskiidetud ristkihtpuitkonstruktsioonid

- **KLH Massivholz GmbH** – KLH Kreuzlagenholz (KLH® - CLT) vastavalt ETA-06/0138
- **Mayr-Melnhof Holz Holding AG** – MM crosslam vastavalt ETA-09/0036
- **MMK Holz-Beton-Fertigteile GmbH** – XC® living
- **Stora Enso Wood Products GmbH** – CLT Cross Laminated Timber vastavalt ETA-14/0349
- **HASSLACHER Holding GmbH** – HASSLACHER CROSS LAMINATED TIMBER vastavalt ETA-12/0281
- **Brüder Theurl GmbH** – CLTPLUS vastavalt ETA-20/0843
- **Binderholz Group** – CLT BBS vastavalt ETA-06/0009\*
- **Thoma Holz** – Holz100 vastavalt ETA-13/0785\*

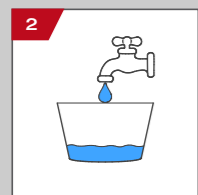
\*Hetkel ei ole ETA-17/0586 lisatud. Nõutav kasutamiseks Austrias vastavalt ehitusmaterjalide loetelule. Viini linnavalitsuse katse-, kontrolli- ja sertifitseerimisasutuse MA39 kättesaadavad või koostamisel olevad katseprotokollid.

## Töötlemine

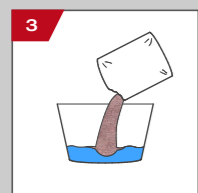
### Paigaldamine koos sisestatud torukaelaga



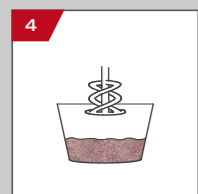
Šali kinnitamine  
(nt EPS-isolatsiooniplaat)  
**Sisestage toru krae**



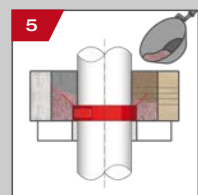
Mördikaussi olemasolu  
(min. 50 liitrit)  
Täitke puhta veega,  
umbes 5 liitrit / kott



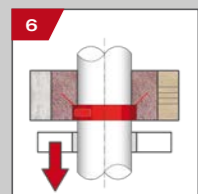
Lisage kogu koti  
sisu TIROTECH® tulekaitsemördile



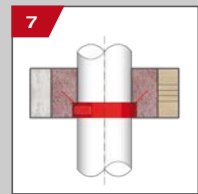
Segada segistiga



Kasutada kohe pärast segamist

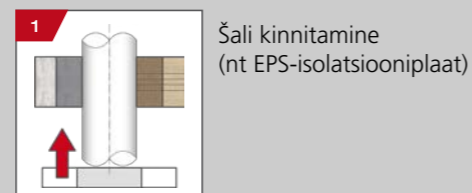


Eemaldage šabloon pärast  
tahkumist  
(Kipsplaat  $\geq 15$  mm või  
terasplekid  $\geq 1$  mm võivad jääda  
püsivaks šablooniks)

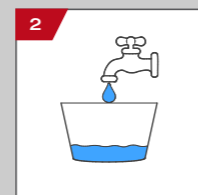


**Ei nõuta täiendavat torukaela  
kinnitamist**

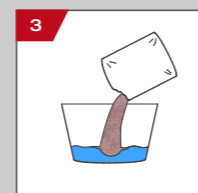
### Paigaldamine koos kinnitatud torukaelaga



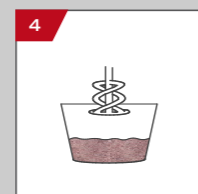
Šali kinnitamine  
(nt EPS-isolatsiooniplaat)



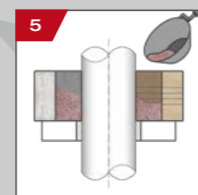
Mördikaussi olemasolu  
(min. 50 liitrit)  
Täitke puhta veega,  
umbes 5 liitrit / kott



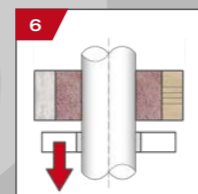
Lisage kogu koti  
sisu TIROTECH® tulekaitsemördile



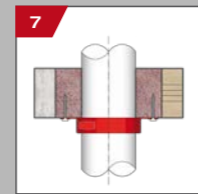
Segada segistiga



Kasutada kohe pärast segamist

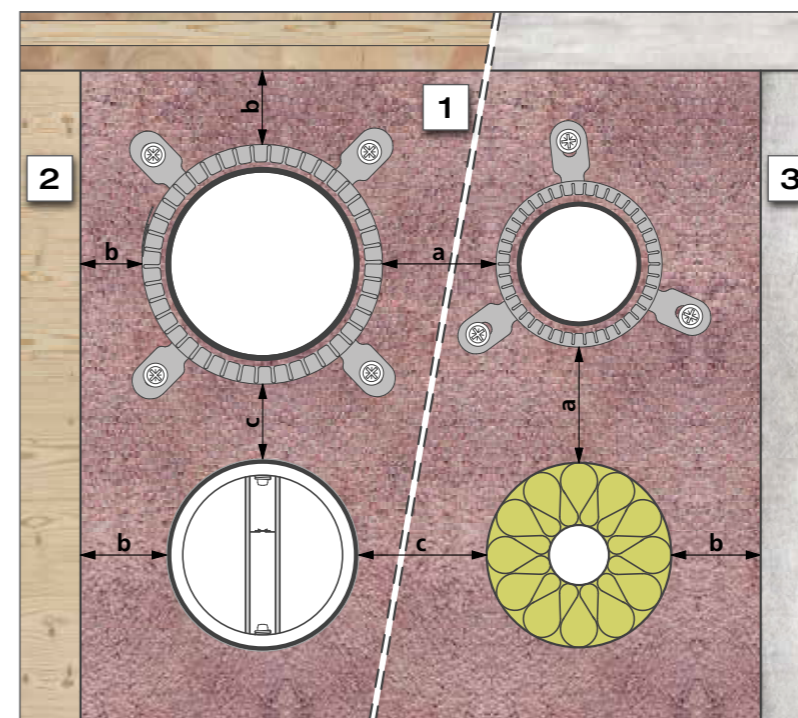


Eemaldage šabloon pärast  
tahkumist



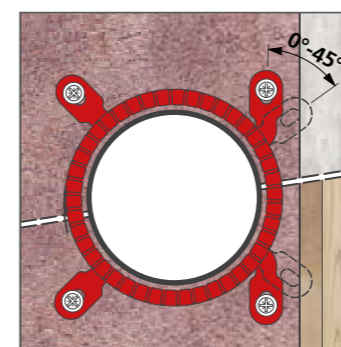
**Torukrae paigaldamine**

## Tööluba



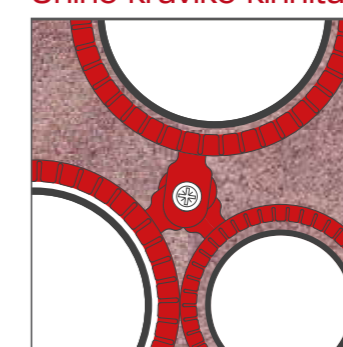
Legend	
1	w
2	Ristkihtpuidust sein või lagi
3	Paindlikud seinad, jäigad seinad või jäigad laed
a	Minimaalne kaugus 0 mm
b	Minimaalne kaugus 30 mm
c	Minimaalne kaugus 50 mm

### Keermestatavad kinnituskohad



Kuni neli kinnituskörva saab pöörata mis  
tahes nurga all vahemikus 0° kuni 45°.

### Ühine kruvike kinnitus



Kuni kolme kõrvuti asetseva tuletõrjehoidiku  
kolm kinnitusaasa saab kinnitada vaid ühe  
krükinnitusega.

*„Säästke paigaldusaega,  
mitte ohutust!“*

## RORCOL torukaelused

### RORCOL V30



- Paigaldussügavus: 30 mm
- Kanalisatsioonitorude jaoks kuni Ø135 mm

### RORCOL V60



- Paigaldussügavus: 60 mm
- Kanalisatsioonitorude ja paksuseinaliste plasttorude jaoks kuni Ø160 mm
- U-rakendus

### RORCOL AV60



- Paigaldussügavus: 60 mm
- Mitmekihiliste komposiititorude jaoks kuni Ø63 mm
- Metallitorude jaoks Ø76 mm
- Väikesed kaablivaheseinad kuni Ø100 mm

### Toote kirjeldus

RORCOL torukaitsmeid kasutatakse plasttorude, alumiiniumkomposiititorude, metallitorude, elektripaigaldiste torude ja kaablite tihendamiseks. Need koosnevad roostevabast terasest korpusest, millel on sisemine intumestsentsiaalne kiht. Roostevabast terasest korpuse erineva hammastuse tõttu saab RORCOL V30/V60 torukaitsmeid eristada RORCOL AV60-st ja määrata ettenähtud kasutusala. Torukinnituse kinnitamiseks kasutatakse paigalduskõrgendikke, mida saab 15 mm võrra pikendada ja ruumi piiratuse korral kuni 45° võrra pöörata. RORCOLi torukaelused suletakse lukustussüsteemi abil. RORCOL V60 ja RORCOL AV60 torukaeluste integreeritud positsioneerimisadmed lihtsustavad nende paigaldamist lae- ja seinete sisse.

### Integreeritud paigaldusabivahend lagišalongi jaoks



Voldige välja positsioneerimisabivahendid ja sisestage torukaelus šabloonis olevasse auku.



Toru krae on optimaalselt paigutatud šabloonis.

## FIRE PROOF torusektsioon

### Toote kirjeldus

FIRE PROOF on täpselt lõigatud, mittesüttiv (sulamistemperatuur >1000 °C) kivivillast torukest, mida kasutatakse metalltorude läbiviigutihendina. Koorik on mähitud kelmiga tugevdatud alumiiniumfooliumisse ja pakendatud ehitusplatsile sobivates kogustes. Paigaldamise lihtsustamiseks on kest ühel küljel lõhestatud ja fooliumiga kaetud, nii et seda saab hõlpsasti lahti võtta ja paigaldada.

### Fooliumi kattumine

- Lihtsaks paigaldamiseks
- Isekleepuvate ribadega

### Lühike isolatsioonipikkus

- 1 m metallitorude puhul  $\leq \text{Ø}54$  mm
- Järgnevat lõikamist ei ole vaja

### Standardpaksused

- Samad EnEV isolatsiooni paksused kui standardse torukooriku puhul

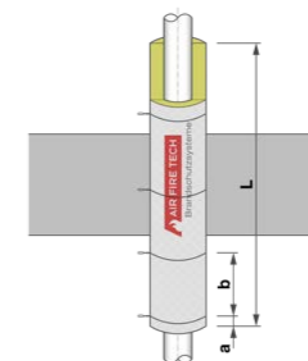
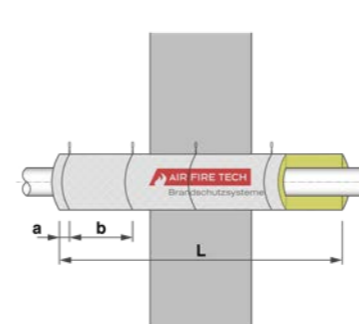


### Töötlemine

Kiireks ja lihtsaks paigaldamiseks võtke FIRE PROOF lahti, asetage see metalltoru kohale ja sulgege pikisuunaline õmblus õrnalt kokku vajutades. Eemaldage teip ja suruge kattuvus kindlalt kinni kleplindiga. Kindla liimimise tagamiseks kasutage liimilabidat. Iga torukest peab piki pikisuunalist vuuki tihedalt sulguma. Lükake järgmised torukoored otsestest kokku ja liimige need alumiiniumliimilindiga vähemalt 25 mm ülekattega. Lõpuks kinnitage torukoored paika sidumistraadiga (6 mähist/jooks-meeter). **Ei mingit spiraalikeeramist!**

### Paigaldamine seintele

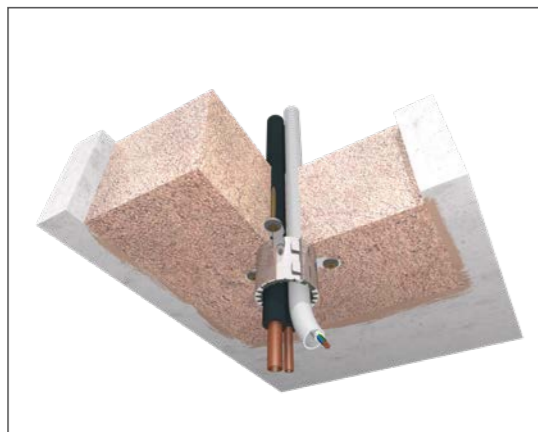
### Paigaldamine lagedesse



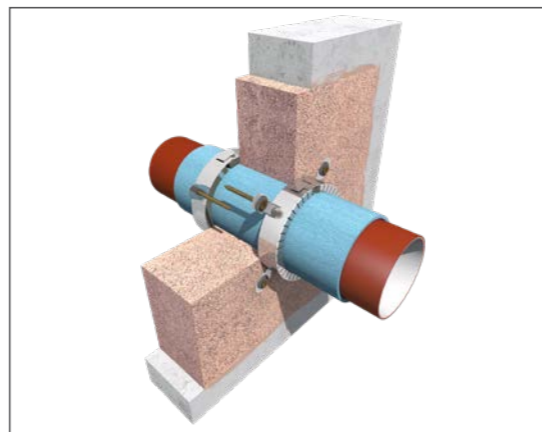
Toru läbimõõt [mm]	Isoleeriv pikkus [mm]	Sidumistraat vahemaad [mm]	
	L	a	b
$\leq \text{Ø}54$	$\geq 1000$	$\leq 10$	$\leq 200$
$> \text{Ø}54$	$\geq 2000$	$\leq 10$	$\leq 200$

## Näited rakenduste kohta

### Jäigad seinad ja jäigad laed



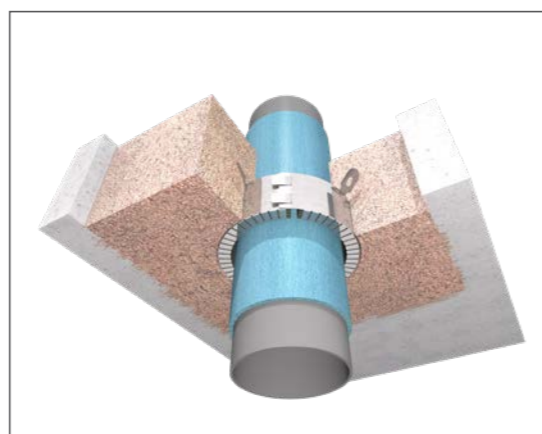
Kliimaseadmete torude tihendamine RORCOL AV60



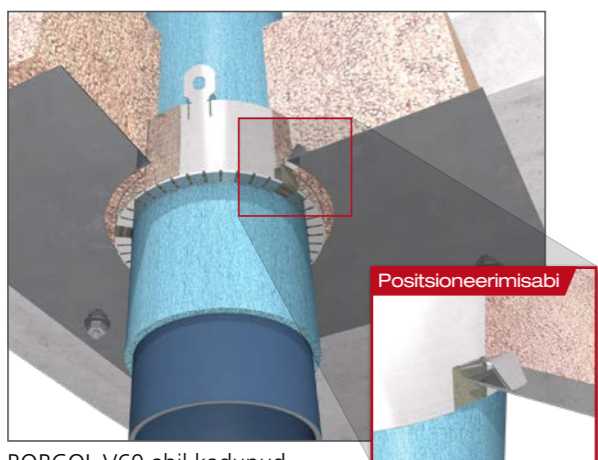
Kanalisatsioonitorude tihendamine RORCOL V30 abil



Elektripaigaldiste torude ja kaablite tihendamine RORCOL AV60 abil



Kasutatud RORCOL V60 paigaldamine

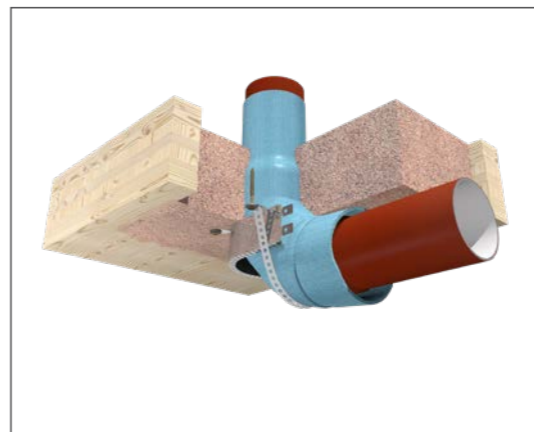


RORCOL V60 abil kadunud šablooniga paigaldamine

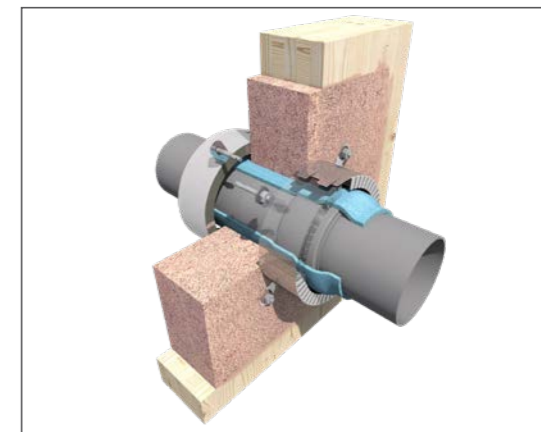


Õhukanalite tihendamine PRODEC

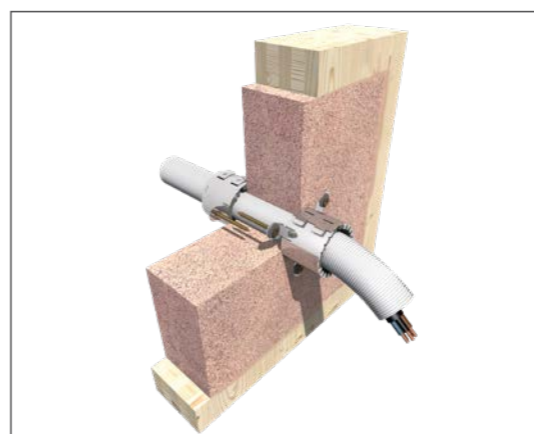
### Ristkihtpuidust seinad ja ristkihtpuidust laed



Torukõverate läbitungimine RORCOL V60, mida kasutatakse U-rakendusena



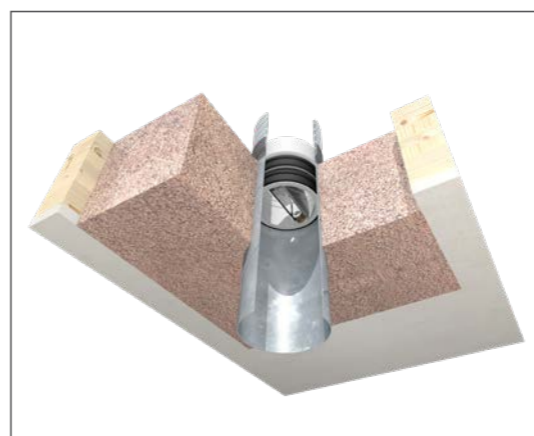
Pistmuhvide läbitungimine RORCOL V60 abil



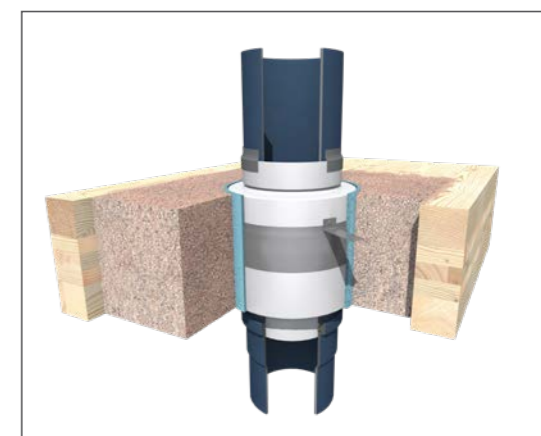
Elektripaigaldiste torude ja kaablite tihendamine RORCOL AV60 abil



Metalltorude läbitungimine FIRE PROOF



Õhukanalite sulgemine INLAP tuletõkkeklappide või FSAeco tuletõkkeklappide õhusavadel abil



Plastikust õhukanalite penetratsioonitihendus PRODEC



Tuletõrjesüsteemid

Hanuschgasse 1 / Top 4A  
2540 Bad Vöslau  
Austria

T: +43 1 982 01 74-0  
Telephone: +43 1 982 01  
74-930  
E: office@airfiretech.at



### Tulekaitse puitkonstruktsioonides

Sanitaartechnika - Küte - Ventilatsioon - Elektrik



### Torude ja kaablite läbiviigutihendid

AIR FIRE TECH süsteem RORCOL



### INLAP ja INLAP-ST Tuletõkkeklapid

Ventilatsioonikanalite tulekahjukaitset



[www.airfiretech.at](http://www.airfiretech.at)