



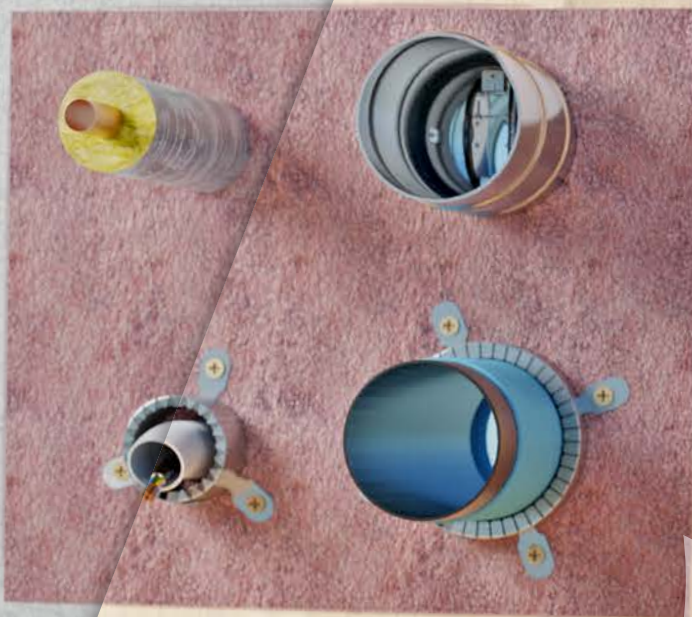
**AIR FIRE TECH**

Brandschutzsysteme

Leicht – Schnell – Sicher

# Kombischott TIROTECH®

gemäß ETA-17/0586



**AIR FIRE TECH**  
Brandschutzsysteme

**EINFACH  
SICHER!**

# TIROTECH®

BRANDSCHUTZMÖRTEL

Zur Herstellung des  
**Kombischott TIROTECH®**  
gemäß ETA-17/0586

- Rasche Erstarrung
- Hohe Ergiebigkeit
- Einfache Verarbeitung
- Feuchtigkeitsunempfindlich



# Kombischott TIROTECH® CE

## Einfach sicher!

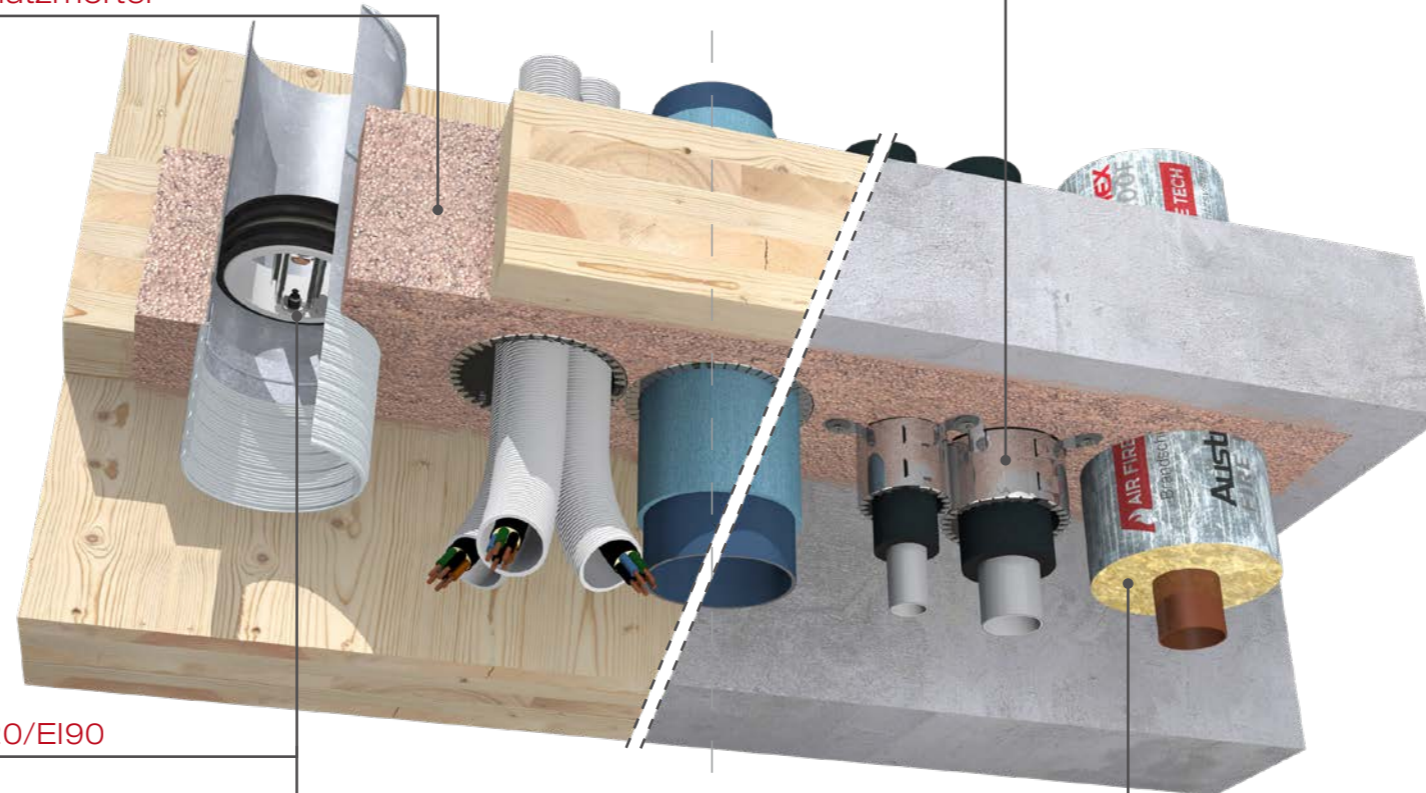
TIROTECH® ist ein Bausatz zur Verwendung als Kabel- und/oder Rohrabschottung (Kombiabschottung). Es vereint die positiven Eigenschaften des einzigartigen **TIROTECH® - Leichtbrandschutzmörtels (10 kg / 30l)** mit den Vorteilen der bewährten **RORCOL Brandschutzmanschetten** und ermöglicht dadurch eine sichere und unkomplizierte Abschottung von Öffnungen in Leichtbauwände, Massivwänden, Massivdecken, Brettsper Holzdecken und Brettsper Holzdecken.

Zusätzlich ist zur Abschottung von Luftleitungen der Einbau von **INLAP Brandschutzklappen** und **FSAeco Feuerschutzabschlüssen** geprüft und zugelassen. Luftleitungen aus Kunststoff können mit dem **PRODEC Deckenschott** abgeschottet werden. TIROTECH® ist auch als erweiterte Kombiabschottung gemäß EN 15882-5, eine Kombination aus Kombischott und Brandschutzklappe, entsprechend EN 1366-2 und EN 1366-3 geprüft.

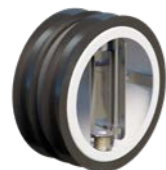


### TIROTECH® Leicht-Brandschutzmörtel

- Geringes Gewicht bei hohem Volumen – 10kg/30Liter Sack
- Verarbeitung ohne aufwändige Schalung oder mit verloraener Schalung
- Einbau von Leerrohren zur nachträglichen Kabelbelegung
- Zugelassen für:



### INLAP Brandschutzklappen EI120/EI90



### FSAeco Feuerschutzabschluss FLI-VE90

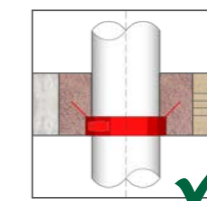
### PRODEC Deckenschott FLI-VE90



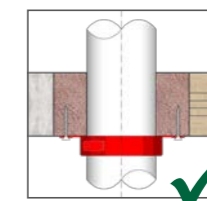
Auch für Luftleitungen aus Kunststoff!

### RORCOL Brandschutzmanschetten

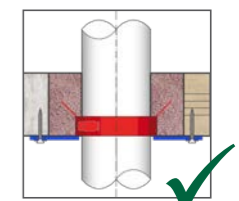
- Für brennbare und nichtbrennbare Rohre
- Für Kabelbündel bis Ø 100 mm und Leerrohre
- Für Klimatechnikleitungen
- Nullabstand zwischen Brandschutzmanschetten und zu Streckenisolierungen



Bündig eingesetzte Montage möglich



Dübfreie Befestigung



Verlorene Schalung mit Gipsplatte oder Stahlblech

### FIRE PROOF Streckenisolierung

- Für nichtbrennbare Rohre bis Ø 76 mm
- Nullabstand zwischen Streckenisolierungen und zu Brandschutzmanschetten



Informationen zur Herstellung der Abschottung TIROTECH®, sowie eine Auflistung der geprüften Rohrfabrikate finden Sie in der "Einbauanweisung und Leistungserklärung TIROTECH®" entsprechend der Europäischen Technischen Bewertung ETA-17/0586.



PDF-Download: Einbauanweisung TIROTECH®



# TIROTECH® - Brandschutzmörtel

gemäß ETA-17/0586



CE 1139
GÖDINGER Bau- und Leichtbeton GmbH Salzburgerstraße 40 6112 Wattens, AUSTRIA
17
1139-CPR-0668/17
ETA-17/0586
EAD 350454-00-1104
DOP 2023/TIROTECH
Rohr-, Kabel- und/oder Kombiabschottung "TIROTECH®" Nutzungskategorie Y1
Weitere relevante Eigenschaften siehe ETA-17/0586

TIROTECH®  
Montagevideo



## Vorteile

- Geringes Gewicht bei hohem Volumen – 10kg/30Liter Sack
- Einfache und sichere Verarbeitung
- Hohe Ergiebigkeit – 30 Liter Nassmörtel/Sack
- Nutzungskategorie X

Mit dem geringen Gewicht von nur **10kg pro 30 Liter Sack** und der **hohen Ergiebigkeit** ist der **TIROTECH®-Brandschutzmörtel** die unverzichtbare Wahl für die **effiziente Installation** auf der Baustelle. Egal ob in Leichtbauwänden, Massivwänden, Massivdecken oder Brettsperrholzkonstruktionen – der Leichtmörtel besticht durch seine **einfache und zeitsparende Verarbeitung**, ohne aufwändige Schalung.

## Artikelnummer

Art.-Nr.	Matchcode	Inhalt
9900950	BSM/S30	30 Liter

„Weil Brandschotts  
einfach sicher  
sein müssen!“

## Eigenschaften

TIROTECH® - Brandschutzmörtel			
	Leichtbauwände Dicke ≥ 100 mm	Massivwände & Brettsperrholzwände Dicke ≥ 100 mm	Massivdecken & Brettsperrholzdecken Dicke ≥ 140 mm
maximale Schottgröße	1000x600 mm	1200x1000 mm	1200x800 mm bzw. 820x8200 mm
minimale Mörteldicke	100 mm		140 mm
Trockenrohdichte	450 kg/m <sup>3</sup>		
Nutzungskategorie	X		
Wärmeleitzahl	0,12 W/mK		
Lieferform	30 Liter Sack – Gewicht 10 kg		
Wasserbedarf	ca. 5 Liter/Sack		
Mischzeit	ca. 1 Minute		
Verarbeitungstemperatur	mind. 8 °C		
Übermalbar	Ja		
Lagerung	Trocken lagern. Vor Feuchtigkeit schützen. ca. 6 Monate lagerfähig		

## Holz ist nicht gleich Holz!

Jeder Hersteller von Brettsperrholz verfügt über eigene Europäische Technische Bewertungen (ETA) für seine Holzkonstruktionen. Gemäß EN 1366-3:2022 Punkt 7.2.1 zählen diese zu den sogenannten spezifischen Tragkonstruktionen.

**Einzel- und Kombiabschottungen müssen daher mit der Brettsperrholzkonstruktion des jeweiligen Herstellers im System geprüft, zugelassen und in der Leistungserklärung des Abschottungsherstellers angeführt sein. Diese Leistungserklärung sowie eine Einbauanweisung ist dem Verarbeiter gemäß EU-Bauproduktenverordnung (Verordnung (EU) Nr. 305/2011) zur Verfügung zu stellen.**

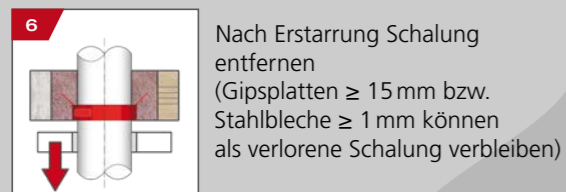
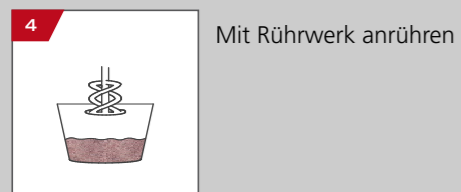
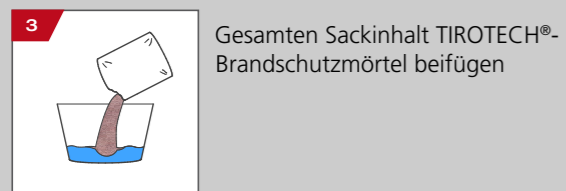
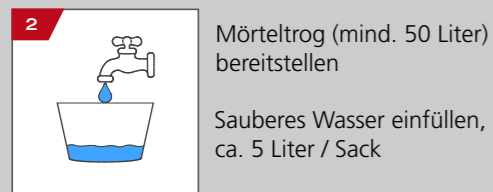
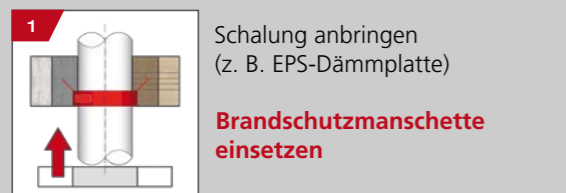
## Zugelassene Brettsperrholzkonstruktionen

- **KLH Massivholz GmbH** – KLH Kreuzlagenholz (KLH® - CLT) gemäß ETA-06/0138
- **Mayr-Melnhof Holz Holding AG** – MM crosslam gemäß ETA-09/0036
- **MMK Holz-Beton-Fertigteile GmbH** – XC® living
- **Stora Enso Wood Products GmbH** – CLT Cross Laminated Timber gemäß ETA-14/0349
- **HASSLACHER Holding GmbH** – HASSLACHER CROSS LAMINATED TIMBER gemäß ETA-12/0281
- **Brüder Theurl GmbH** – CLTPLUS gemäß ETA-20/0843
- **Binderholz Group** – CLT BBS gemäß ETA-06/0009\*
- **Thoma Holz** – Holz100 gemäß ETA-13/0785\*

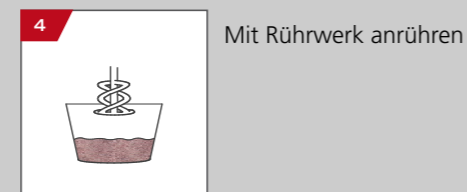
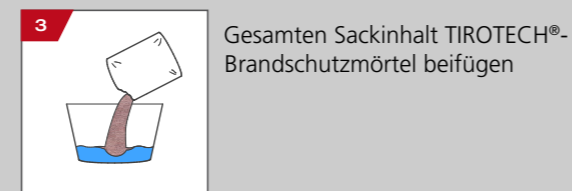
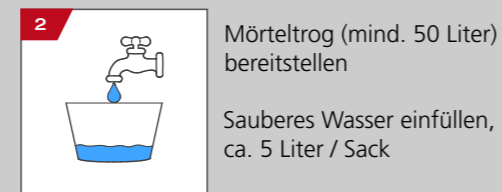
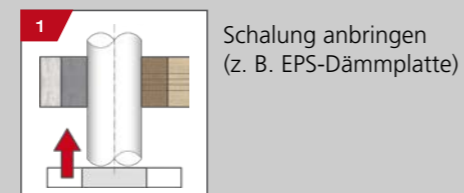
\*Derzeit in ETA-17/0586 nicht enthalten. Zur Verwendung in Österreich laut Baustoffliste erforderlich. Prüfberichte vorhanden bzw. in Ausarbeitung durch die MA39 - Prüf-, Inspektions- und Zertifizierungsstelle der Stadt Wien.

## Verarbeitung

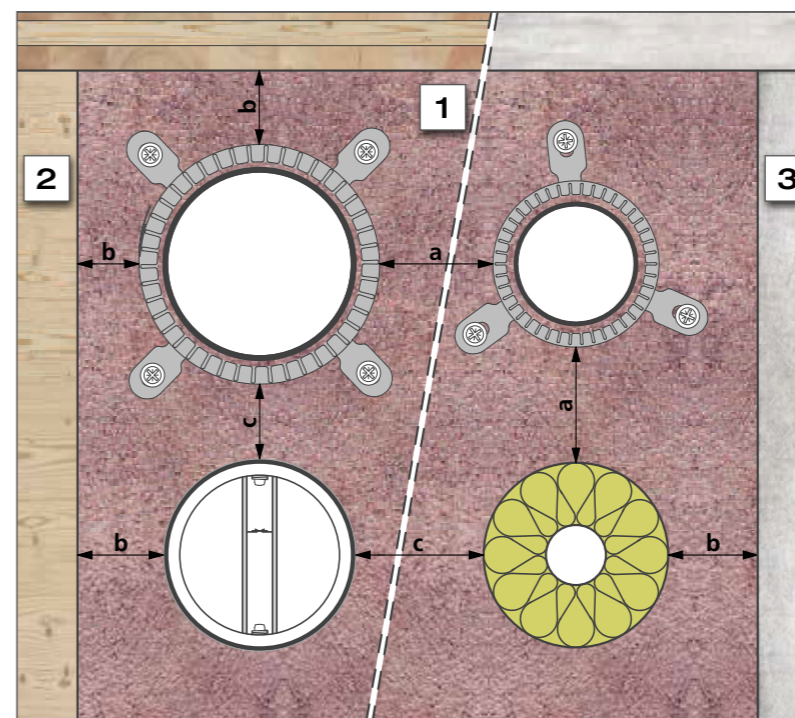
### Einbau mit eingesetzter Brandschutzmanschette



### Einbau mit aufgesetzter Brandschutzmanschette

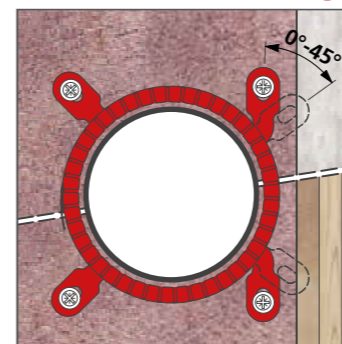


## Abstandsregelung



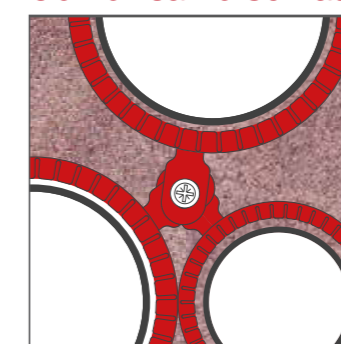
Legende	
1	Kombischott TIROTECH®
2	Brettsperrholzwand oder -decke
3	Leichtbauwand, Massivwand oder Massivdecke
a	Mindestabstand 0 mm
b	Mindestabstand 30 mm
c	Mindestabstand 50 mm

### Verdrehbare Montagelaschen



Bis zu vier Montagelaschen können in allen Winkeln zwischen 0° und 45° verdreht werden.

### Gemeinsame Schraubbefestigung



Bis zu drei Montagelaschen von drei angrenzenden Brandschutzmanschetten können mit nur einer Schraubbefestigung befestigt werden.

*„Sparen Sie an der Montagezeit, nicht bei der Sicherheit!“*

# RORCOL Brandschutzmanschetten

## RORCOL V30



- Bautiefe: 30 mm
- Für Abwasserleitungen bis Ø135 mm

## RORCOL V60



- Bautiefe: 60 mm
- Für Abwasserleitungen & dickwandige Kunststoffrohre bis Ø160 mm
- U-Anwendung

## RORCOL AV60



- Bautiefe: 60 mm
- Für Aluminiumverbundrohre bis Ø63 mm
- Für Metallrohre bis Ø76 mm
- Kleines Kabelschott bis Ø100 mm

### Produktbeschreibung

Die Brandschutzmanschetten RORCOL dienen zur Abschottung von Kunststoffrohren, Aluverbundrohren, Metallrohren, Elektroinstallationsrohren und Kabeln. Sie bestehen aus einem Edelstahlgehäuse mit innenliegendem Dämmschichtbildner. Durch die unterschiedliche Zahnung des Edelstahlgehäuses können die Brandschutzmanschetten RORCOL V30/V60 zu RORCOL AV60 unterschieden und dem vorgesehenen Einsatzbereich zugeordnet werden. Zur Befestigung der Brandschutzmanschette dienen die Montagelaschen, die um 15 mm verlängert werden können und bei Platzmangel bis zu 45° gedreht werden können. Das Schließen der Brandschutzmanschetten RORCOL erfolgt mittels Verschlussystem. Durch die integrierten Positionierungshilfen der RORCOL V60 und RORCOL AV60 Brandschutzmanschetten wird das Einsetzen in Deckenschalungen erleichtert.

### Integrierte Positionierungshilfe für Deckenschalungen



Positionierungshilfen ausklappen und Brandschutzmanschette in die Bohrung der Schalung einsetzen.



Die Brandschutzmanschette ist optimal in der Schalung positioniert.

# FIRE PROOF Streckenisolierungen

## Produktbeschreibung

FIRE PROOF ist eine passgenau geschnittene, nichtbrennbare (Schmelzpunkt >1000°C) Steinwollrohrschale zum Einsatz als Rohrabschottung für Metallrohre. Die Schale ist mit einer Gelege verstärkten Aluminiumfolie ummantelt und in baustellenge-rechten Mengen verpackt. Zur leichten Montage ist die Schale einseitig geschlitzt und mit einer Folienüberlappung versehen sodass sie einfach aufgeklappt und montiert werden kann.

### Folienüberlappung

- Für eine einfache Montage
- Mit Selbstklebestreifen

### Kurze Isolierlänge

- 1 m bei Metallrohren ≤ Ø54 mm
- Kein nachträgliches Zuschneiden erforderlich

### Standarddämmdicken

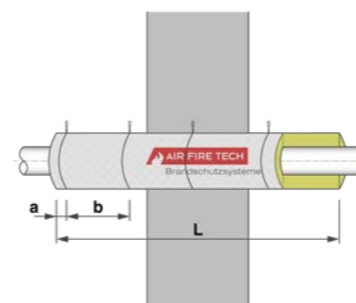
- Gleiche EnEV Dämmdicken wie Standardrohrschalen



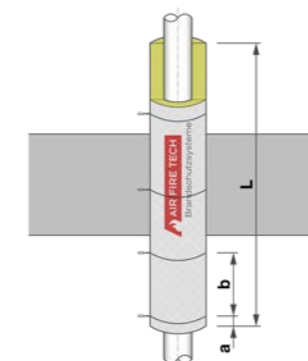
## Verarbeitung

Für eine schnelle und einfache Montage FIRE PROOF auseinanderklappen, über das Metallrohr geben und durch leichtes Zusammendrücken die Längsnäht schließen. Das Abziehband ablösen und die Überlappung mit Klebestreifen fest andrücken. Zum sicheren Verkleben mit der Rakel nachstreifen. Jede Rohrschale muss entlang der Längsfuge dicht schließen. Darauf folgende Rohrschalen stirnseitig aneinanderschieben und mit Aluklebeband mit mindestens 25 mm Überlappung verkleben. Abschließend die Rohrschalen mittels Bindedraht (6 Wicklungen / Laufmeter) fixieren. **Keine Spiralwicklung!**

### Einbau in Wänden



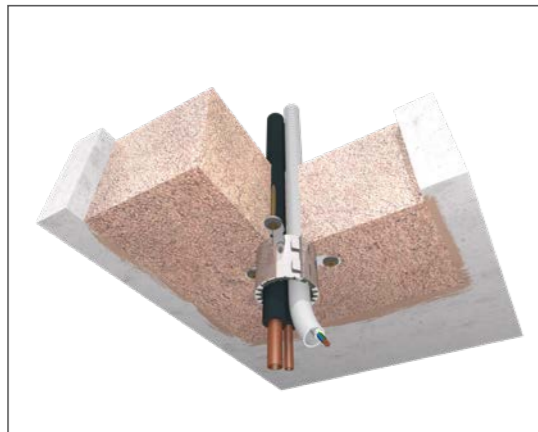
### Einbau in Decken



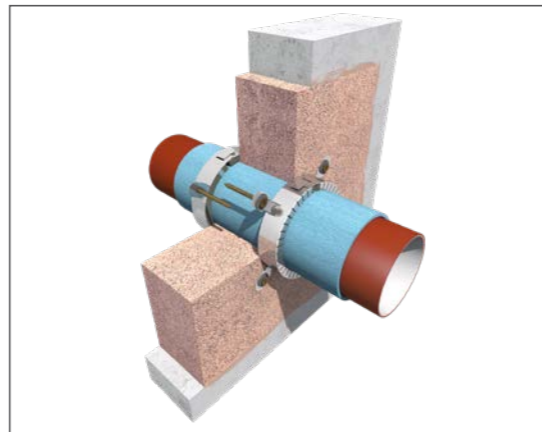
Rohrdurchmesser [mm]	Isolierlänge [mm]	Bindedraht Abstände [mm]	
		a	b
≤ Ø54	≥ 1000	≤ 10	≤ 200
> Ø54	≥ 2000	≤ 10	≤ 200

# Anwendungsbeispiele

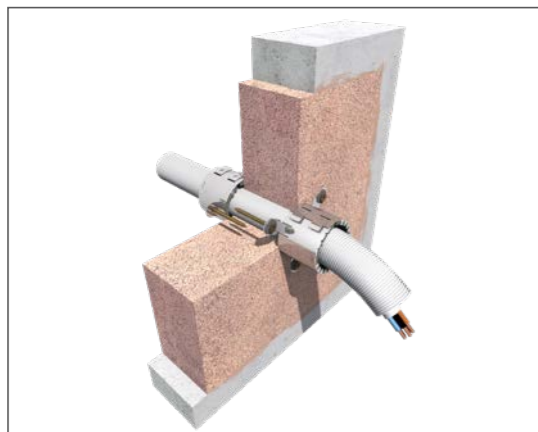
## Massivwände & Massivdecken



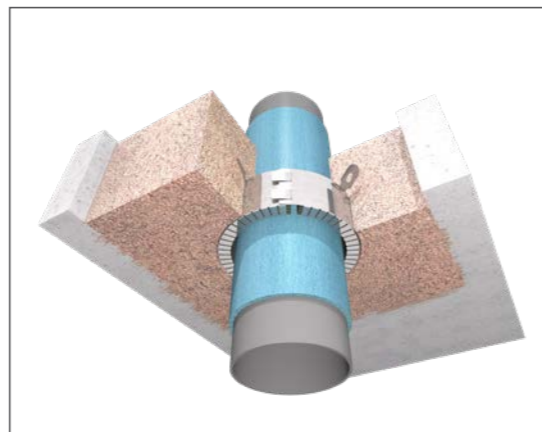
Abschottung von Klimatechnikleitungen mit RORCOL AV60



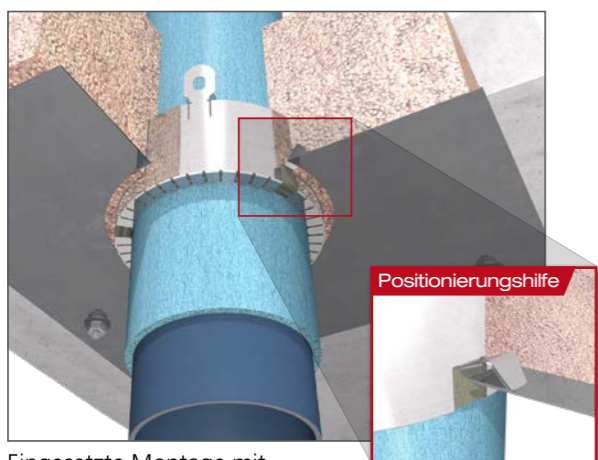
Abschottung von Abflussrohren mit RORCOL V30



Abschottung von Elektroinstallationsrohren und Kabeln mit RORCOL AV60



Eingesetzte Montage von RORCOL V60

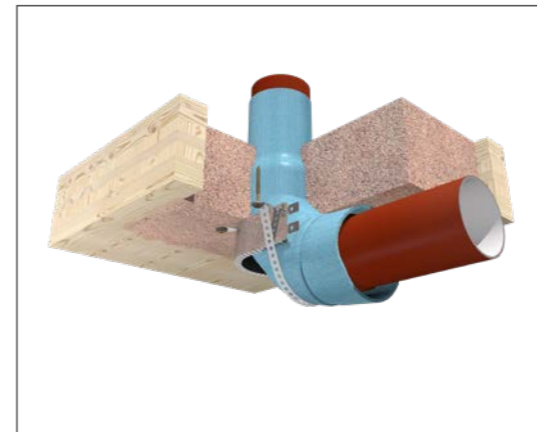


Eingesetzte Montage mit verloraener Schalung mit RORCOL V60

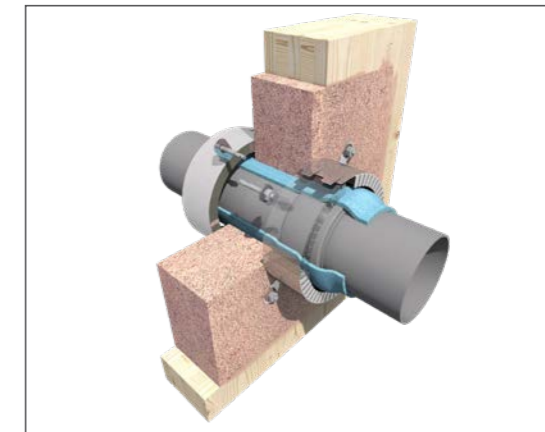


Abschottung von Luftleitungen mit PRODEC

## Brettsperholzwände & Brettsperholzdecken



Abschottung von Rohrleitungsbögen mit RORCOL V60 verwendet als U-Anwendung



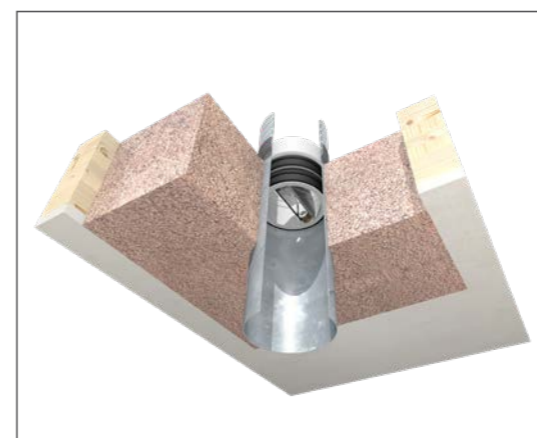
Abschottung von Steckmuffen mit RORCOL V60



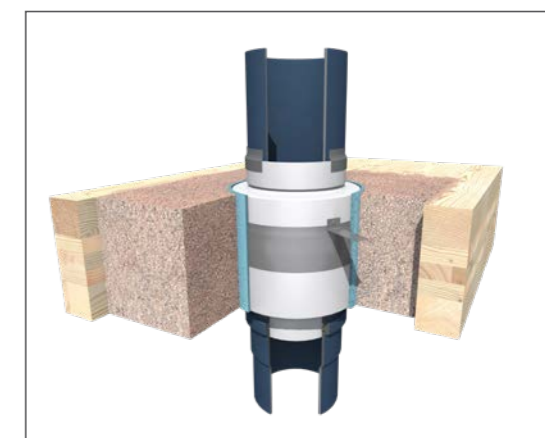
Abschottung von Elektroinstallationsrohren und Kabeln mit RORCOL AV60



Abschottung von Metallrohren mit FIRE PROOF



Abschottung von Luftleitungen mit Brandschutzklappen INLAP oder Feuerschutzabschlüsse FSAeco



Abschottung von Luftleitungen aus Kunststoff mit PRODEC



## Brandschutzsysteme

Hanuschgasse 1 / Top 4A  
2540 Bad Vöslau  
Austria

T: +43 1 982 01 74-0  
F: +43 1 982 01 74-930  
E: office@airfiretech.at



### Brandschutz im Holzbau

Sanitär – Heizung – Lüftung – Elektro



### Abschottungen für Rohr- und Elektroleitungen

AIR FIRE TECH System RORCOL



### INLAP & INLAP-ST Brandschutzklappen

Brandschutz für Lüftungsleitungen

