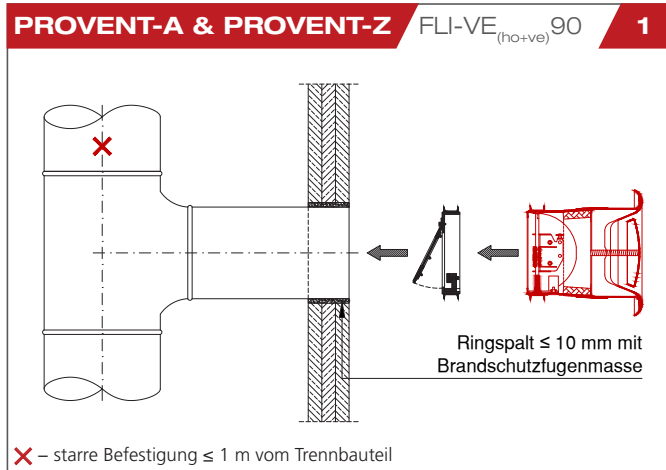


Brandschutztellerventil

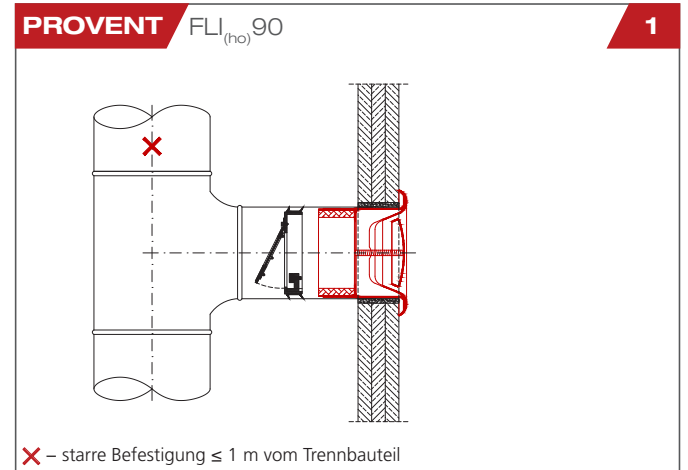
PROVENT FLI-VE_(ho+ve)90 bzw. FLI_(ho)90

Einbau in Luftleitungen (Spiro)

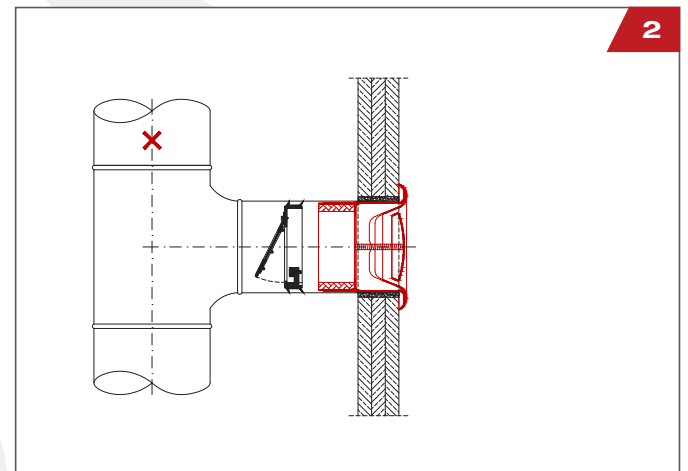
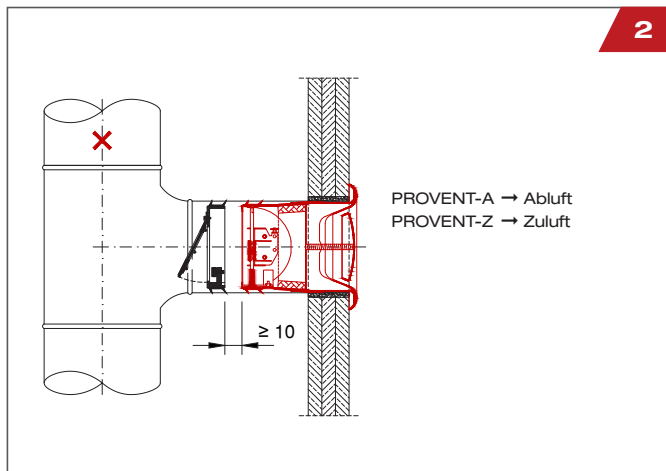
Wand



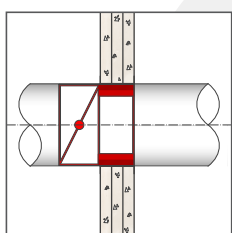
Luftleitung wandbündig ablängen und Ringspalt verschließen.
PROVENT-A bzw. **PROVENT-Z** in die Luftleitung einschieben.
 Kaltrauchsperr gemäß Montageanleitung-LRK-01/2020 einsetzen.



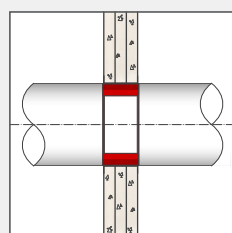
Luftleitung wandbündig ablängen und Ringspalt verschließen.
PROVENT in die Luftleitung einschieben.
 Kaltrauchsperr gemäß Montageanleitung-LRK-01/2020 einsetzen.



Geprüfte Trennbauteile



2x20 / 3x15 / 2x25 mm
 GKF-Schachtwand
 mit/ohne Mineralwolle

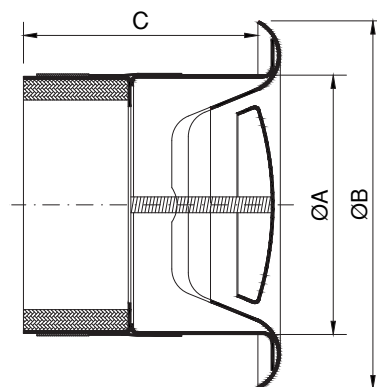
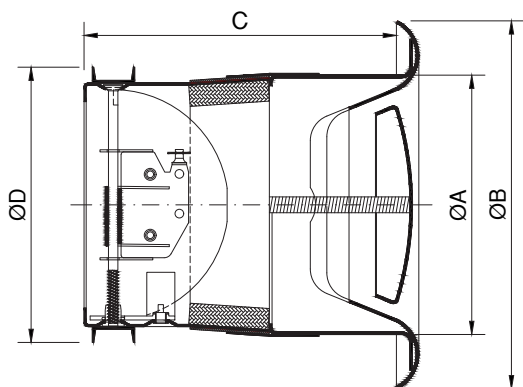


2x20 / 3x15 / 2x25 mm
 GKF-Schachtwand
 mit/ohne Mineralwolle

Brandschutztellerventil

PROVENT FLI-VE_(ho+ve)90 bzw. FLI_(ho)90

Konstruktionszeichnung



PROVENT-A & PROVENT-Z FLI-VE _(ho+ve) 90						
Art.-Nr.	Matchcode		Abmessungen [mm]			C
			ØA	ØB	ØD	
8550080	PVT-A/DN80	Abluft	79	124	76	120
8550100	PVT-A/DN100		99	144	92	
8550125	PVT-A/DN125		124	169	118	
8550160	PVT-A/DN160		159	204	151	
8551080	PVT-Z/DN80	Zuluft	79	124	76	120
8551100	PVT-Z/DN100		99	144	92	
8551125	PVT-Z/DN125		124	169	118	
8551160	PVT-Z/DN160		159	204	151	

PROVENT FLI _(ho) 90					
Art.-Nr.	Matchcode		Abmessungen [mm]		
			ØA	ØB	C
8510080	PVT/DN80	Abluft	79	124	89
8510100	PVT/DN100		99	144	
8510125	PVT/DN125		124	169	

Zubehör

Brandschutzfugenmasse BFM/K310

Art.Nr.: 9900001 – Kartusche 310 ml
Zum Abdichten von Ring- und Restspalten beim Einbau von AIR FIRE TECH Produkten.



Hinweis

Alle Maße in mm. Die Eignung unserer Produkte für die jeweils spezifisch gestellten Anforderungen ist vom Verarbeiter selbst zu prüfen. Die Anwendung und der Einbau haben entsprechend der ÖNORM H 6027 sowie relevanten Normen und Richtlinien (z.B. ÖNORM H 6036, ÖNORM H 6038) zu erfolgen. Die erforderlichen Reinigungsintervalle sind auf den Verschmutzungsgrad abzustimmen (z.B. ÖNORM H 6021). Die Produkte sind bei Transport u. Lagerung vor Temperaturen > 50 °C sowie Erschütterungen zu schützen und vor dem Einbau auf Beschädigungen und Mängel zu prüfen. Nicht angeführte Einbausituationen sind bei AIR FIRE TECH nachzufragen. Satz- und Druckfehler sowie technische Änderungen vorbehalten.