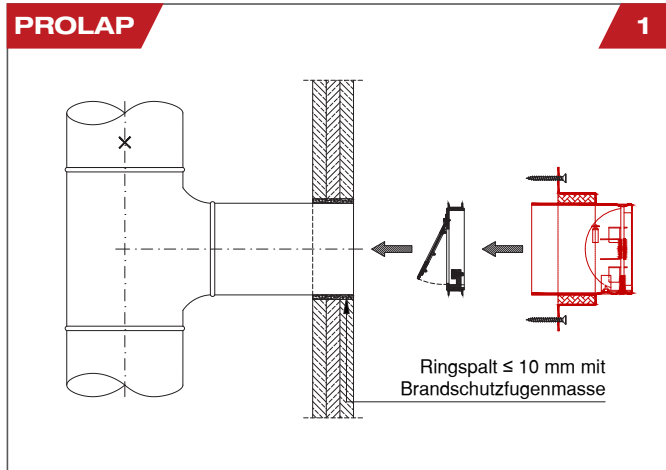


Feuerschutzabschluss

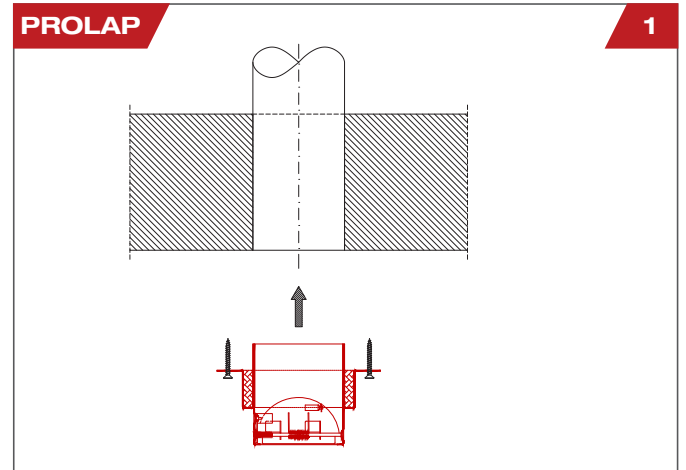
PROLAP FLI-VE_(ho+ve)90

Einbau in Luftleitungen (Spiro)

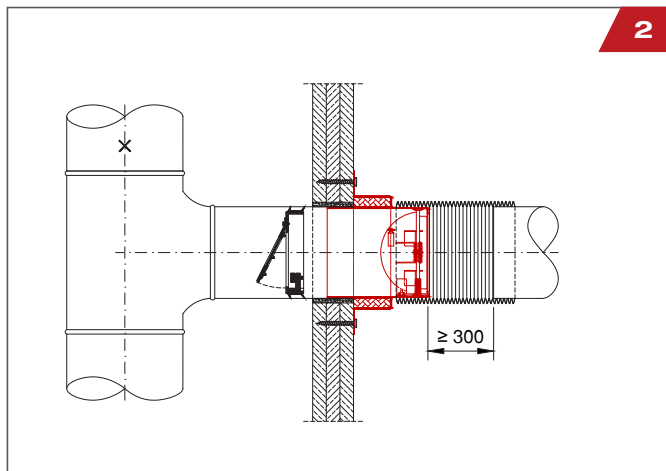
Wand / Decke



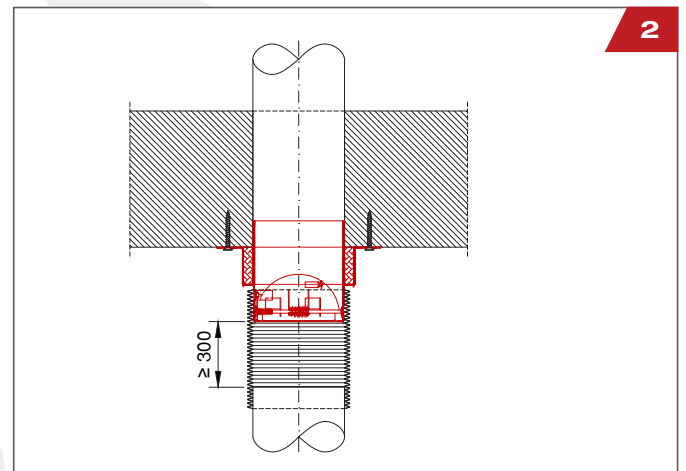
Luftleitung wandbündig ablängen und Ringspalt verschließen. Anschlussadapter in die Luftleitung einschieben und **PROLAP** an der Wand mittels nicht brennbaren Schrauben und Dübeln befestigen. Kaltrauchsperr gemäß Montageanleitung-LRK-01/2020 einsetzen.



Luftleitung deckenbündig ablängen und Ringspalt verschließen. Anschlussadapter in die Luftleitung einschieben und **PROLAP** an der Decke mittels nicht brennbaren Schrauben und Dübeln befestigen.



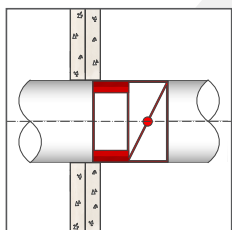
PROLAP und Luftleitung mittels flexiblem, brennbarem Leitungsteil (z.B. Aluflexrohr) verbinden und mit z.B. Schlauchklemme befestigen.



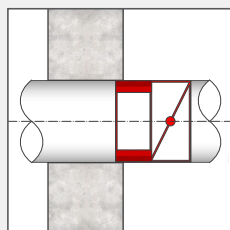
PROLAP und Luftleitung mittels flexiblem, brennbarem Leitungsteil (z.B. Aluflexrohr) verbinden und mit z.B. Schlauchklemme befestigen.

HINWEIS: Keine Schrauben oder Nieten zur Befestigung mit der Luftleitung verwenden.

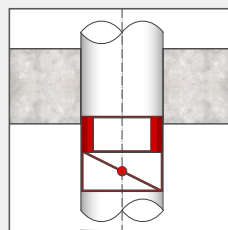
Geprüfte Trennbauteile



2x20 / 3x15 / 2x25 mm
GKF-Schachtwand
mit/ohne Mineralwolle



≥ 100 mm
Massivwand

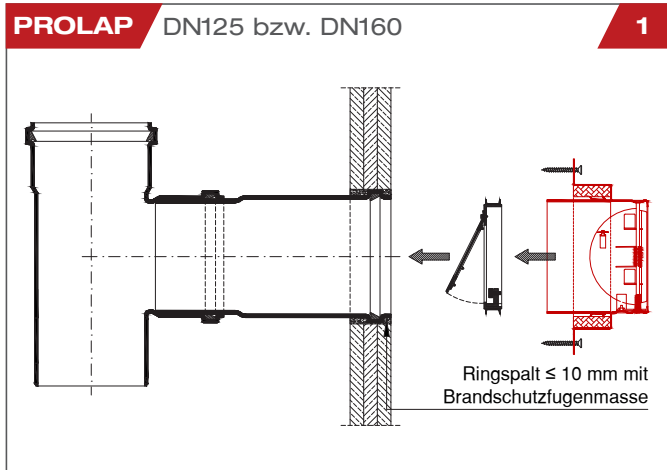


≥ 150 mm
Massivdecke

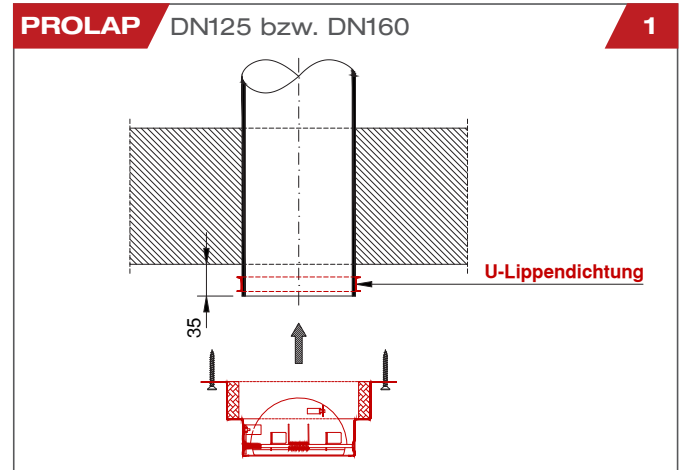
PROLAP FLI-VE_(ho+ve)90

Einbau in Luftleitungen (POLO-KAL NG)

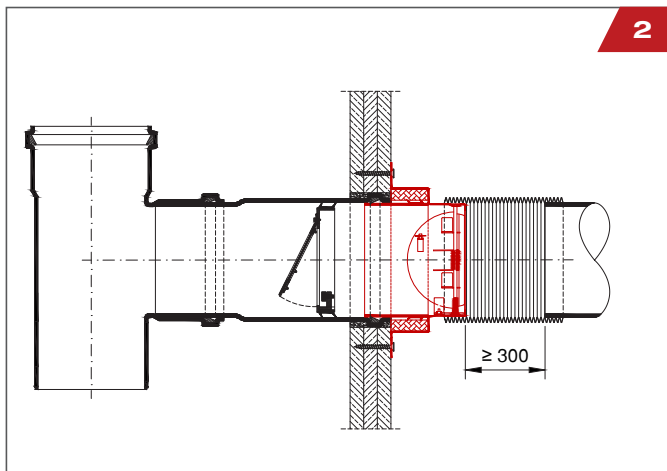
Wand / Decke



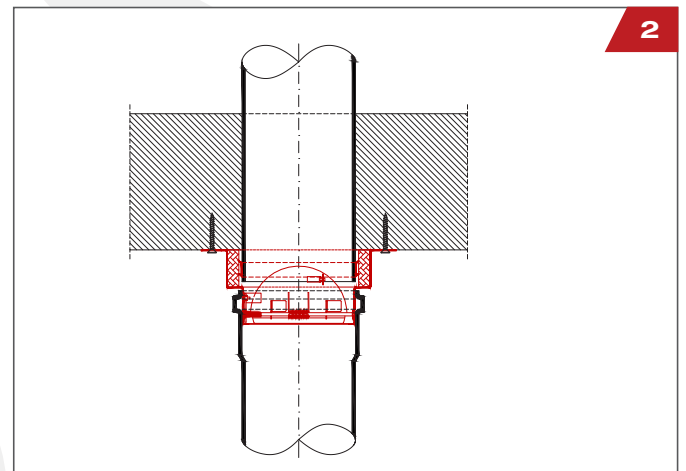
POLO-KAL NG Langmuffe wandbündig positionieren und Ringspalt verschließen. Anschlussadapter in die Luftleitung einschieben und **PROLAP** an der Wand mittels nicht brennbaren Schrauben und Dübeln befestigen. Kaltrauchsperr gemäß Montageanleitung-LRK-01/2020 einsetzen.



POLO-KAL NG Rohr ablängen und Ringspalt verschließen. Anschlussadapter entfernen und fachgerecht entsorgen. **PROLAP** an der Decke mittels nicht brennbaren Schrauben und Dübeln befestigen.



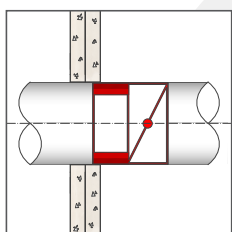
PROLAP und Luftleitung mittels flexiblem, brennbarem Leitungsteil (z.B. Aluflexrohr) verbinden und mit z.B. Schlauchklemme befestigen.



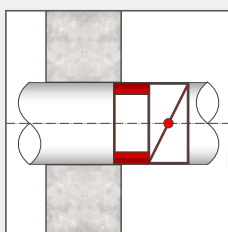
PROLAP und Luftleitung mittels flexiblem, brennbarem Leitungsteil (z.B. Aluflexrohr) verbinden und mit z.B. Schlauchklemme befestigen.

HINWEIS: Keine Schrauben oder Nieten zur Befestigung mit der Luftleitung verwenden.

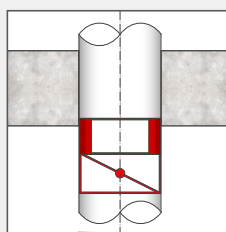
Geprüfte Trennbauteile



2x20 / 3x15 / 2x25 mm
GKF-Schachtwand
mit/ohne Mineralwolle



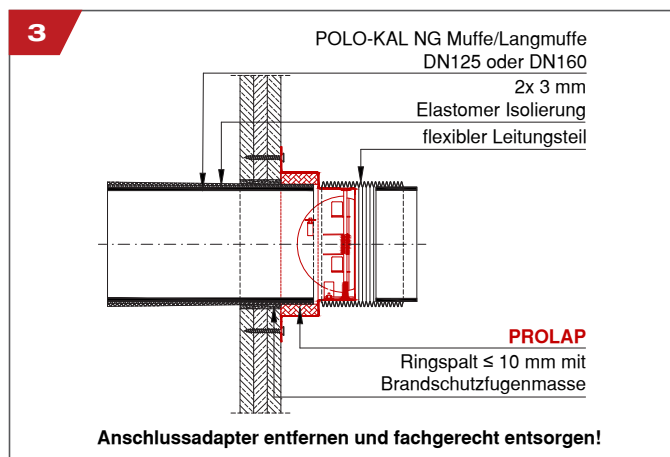
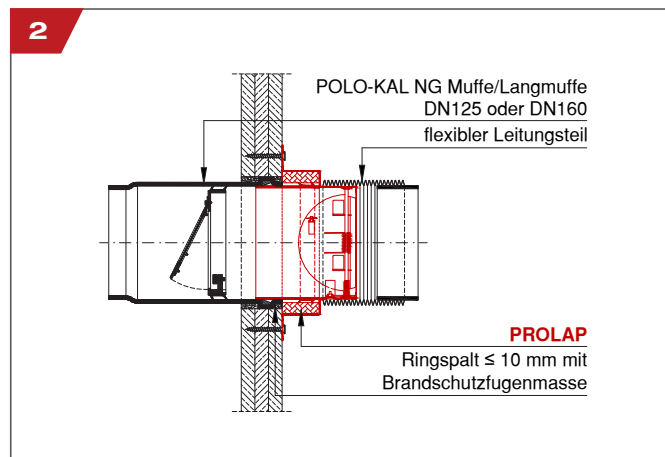
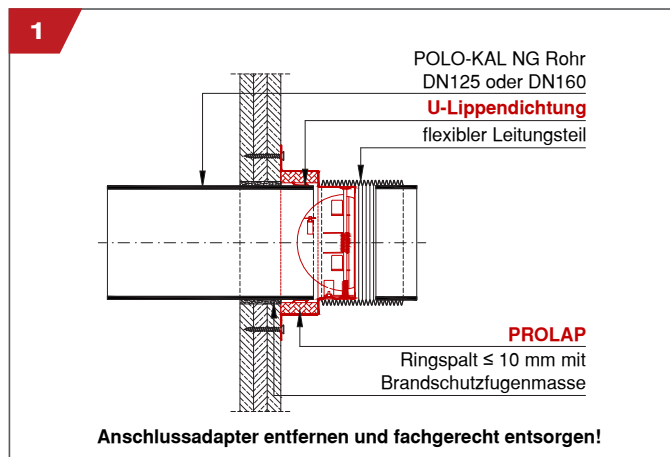
≥ 100 mm
Massivwand



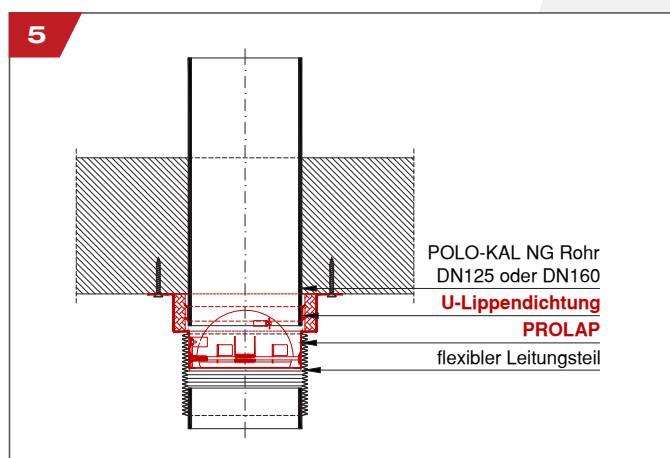
≥ 150 mm
Massivdecke

PROLAP FLI-VE_(ho+ve)90

Einbaudetails – GKF-Schachtwand 2x20, 3x15 oder 2x25 mm



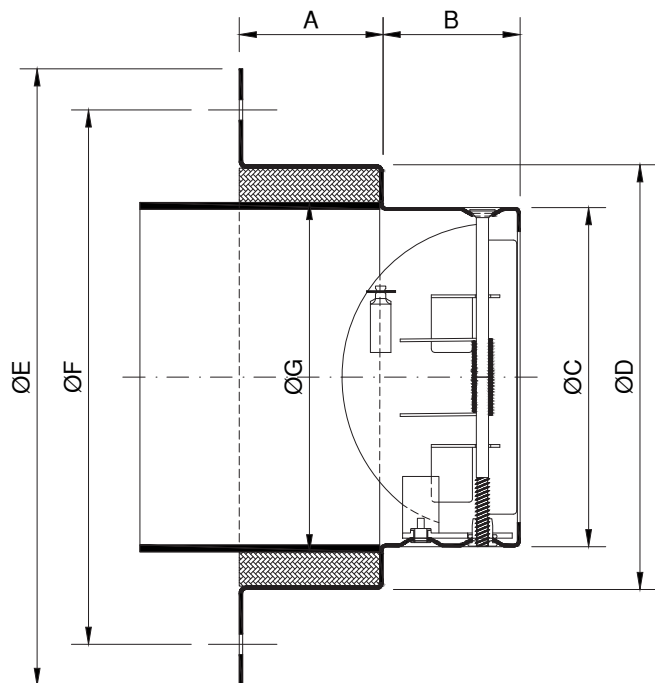
Einbaudetails – Massivdecke \geq 150 mm



Feuerschutzabschluss

PROLAP FLI-VE_(ho+ve)90

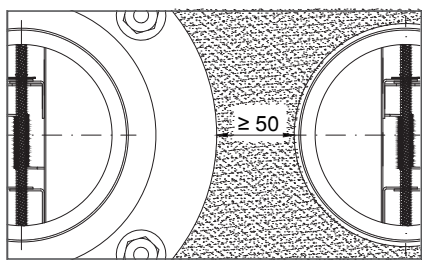
Konstruktionszeichnung



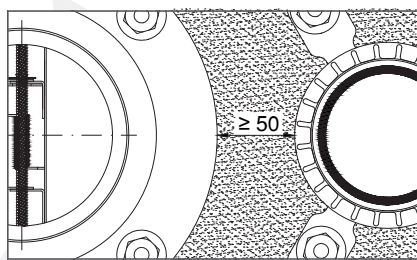
PROLAP		Abmessungen [mm]						
Art.-Nr.	Matchcode	A	B	ØC	ØD	ØE	ØF	ØG
9540080	PLP/DN80	41	40	79	99	146	124	80
9540100	PLP/DN100			99	124	180	156	103
9540125	PLP/DN125			124	159	215	191	129
9540160	PLP/DN160	61		158	199	255	231	168



Abstandsregelung



Abstand zu AIR FIRE TECH Feuerschutzabschlüssen oder AIR FIRE TECH Brandschutzklappen (1139-CPR-1046/12) ≥ 50 mm.



Abstand zu AIR FIRE TECH Brandschutzmanschetten (ETA-13/0758) ≥ 50 mm.

Zubehör

Brandschutzfugenmasse BFM/K310

Art.Nr.: 9900001 – Kartusche 310 ml
Zum Abdichten von Ring- und Restspalten beim Einbau von AIR FIRE TECH Produkten.



Hinweis

Alle Maße in mm. Die Eignung unserer Produkte für die jeweils spezifisch gestellten Anforderungen ist vom Verarbeiter selbst zu prüfen. Die Anwendung und der Einbau haben entsprechend der ÖNORM H 6027 sowie relevanten Normen und Richtlinien (z.B. ÖNORM H 6036, ÖNORM H 6038) zu erfolgen. Die erforderlichen Reinigungsintervalle sind auf den Verschmutzungsgrad abzustimmen (z.B. ÖNORM H 6021). Die Produkte sind bei Transport u. Lagerung vor Temperaturen > 50 °C sowie Erschütterungen zu schützen und vor dem Einbau auf Beschädigungen und Mängel zu prüfen. Nicht angeführte Einbausituationen sind bei AIR FIRE TECH nachzufragen. Satz- und Druckfehler sowie technische Änderungen vorbehalten.