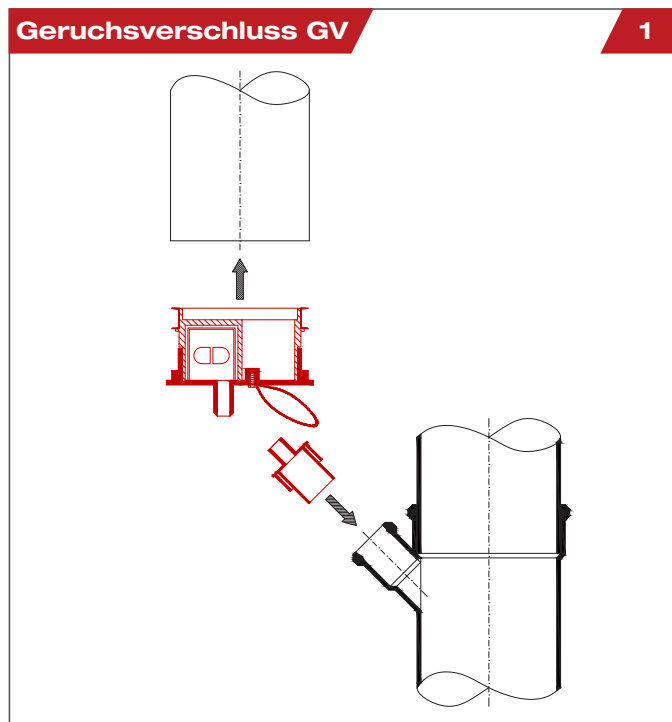


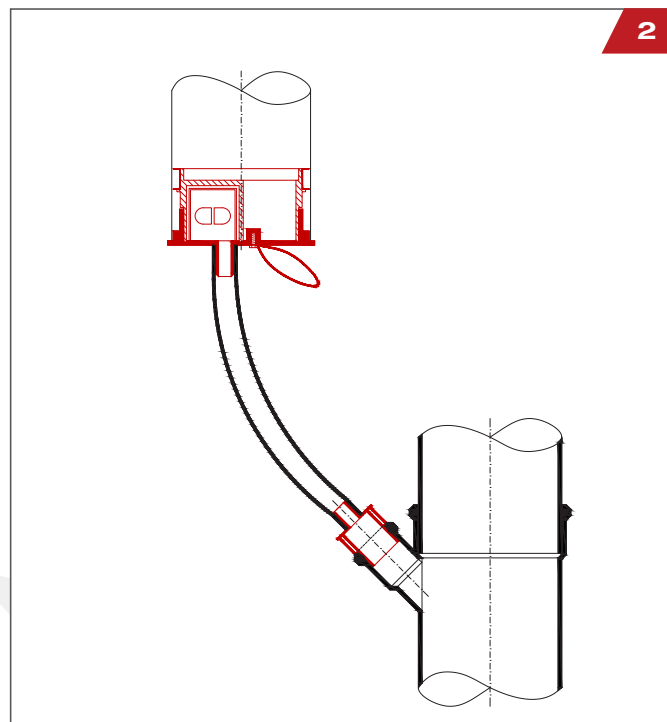
Kondensatablauf

Geruchsverschluss **GV** inkl. Reduktionsstutzen GV-R

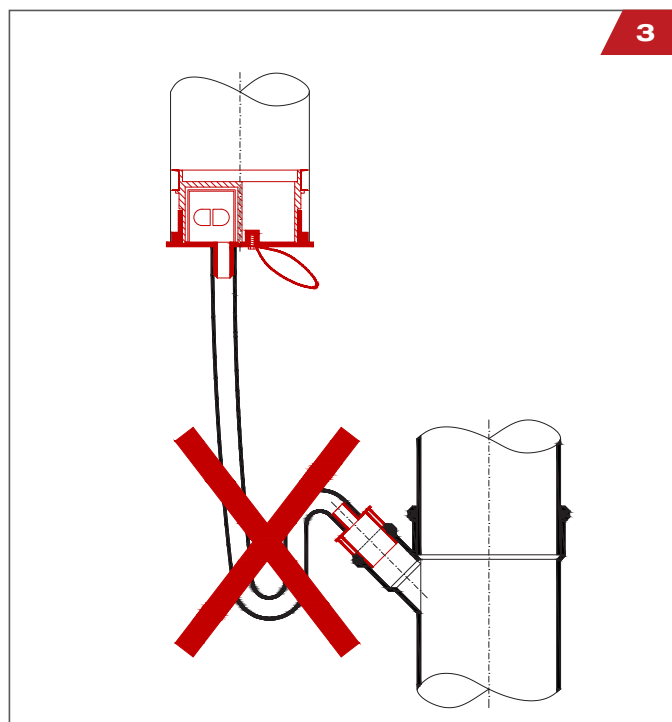
Einbau



Luftleitung ablängen und **Geruchsverschluss GV** bis zum Anschlag in die Luftleitung einschieben.
Reduktionsstutzen GV-R in die Abflussanlage einsetzen.



Geruchsverschluss GV und **Reduktionsstutzen GV-R** mittels 3/4" Schlauch und Schlauchklemme verbinden.



Der Schlauch darf keinen Knick oder Durchhang aufweisen.

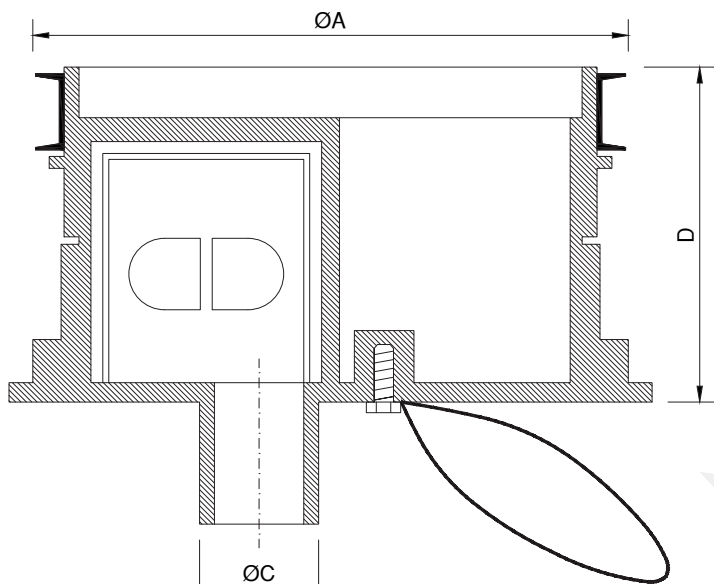
HINWEIS: Der **Kondensatablauf** muss für Service- und Wartungsarbeiten leicht zugänglich und demontierbar sein.

Kondensatablauf

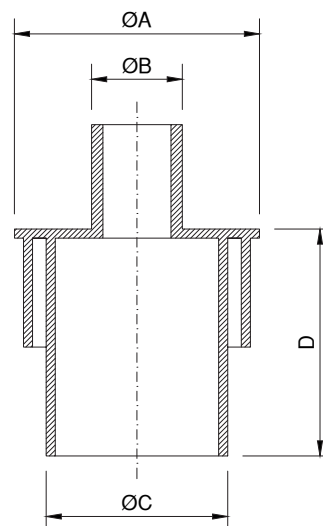
Geruchsverschluss GV inkl. Reduktionsstutzen GV-R

Konstruktionszeichnung

Geruchsverschluss GV



Reduktionsstutzen GV-R

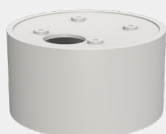


Geruchsverschluss GV inkl. Reduktionsstutzen GV-R

| Art.-Nr. | Matchcode | Abmessungen [mm] | | | |
|----------|---------------|------------------|----|----|----|
| | | ØA | ØB | ØC | D |
| 8080100 | GV/DN100 | 100 | - | 20 | 71 |
| | GV-R 40/50 mm | 54 | 20 | 40 | 50 |

Zubehör

Gehäuse für Aufbaumontage und Steckmuffen
Art.Nr.: 8080110 – GV-G/DN100



Hinweis

Alle Maße in mm. Die Eignung unserer Produkte für die jeweils spezifisch gestellten Anforderungen ist vom Verarbeiter selbst zu prüfen. Die Anwendung und der Einbau haben entsprechend der ÖNORM H 6027 sowie relevanten Normen und Richtlinien (z.B. ÖNORM H 6036, ÖNORM H 6038) zu erfolgen. Die erforderlichen Reinigungsintervalle sind auf den Verschmutzungsgrad abzustimmen (z.B. ÖNORM H 6021). Die Produkte sind bei Transport u. Lagerung vor Temperaturen > 50 °C sowie Erschütterungen zu schützen und vor dem Einbau auf Beschädigungen und Mängel zu prüfen. Nicht angeführte Einbausituationen sind bei AIR FIRE TECH nachzufragen. Satz- und Druckfehler sowie technische Änderungen vorbehalten.