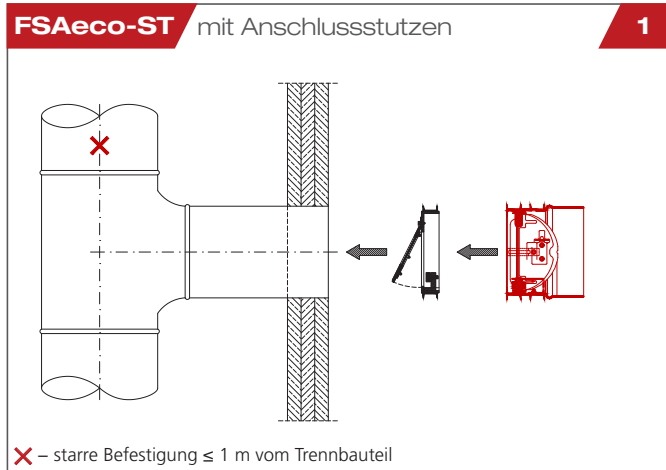


Feuerschutzabschluss

FSAeco & FSAeco-ST FLI-VE_(ho+ve)90

Einbau in Luftleitungen (Spiro)

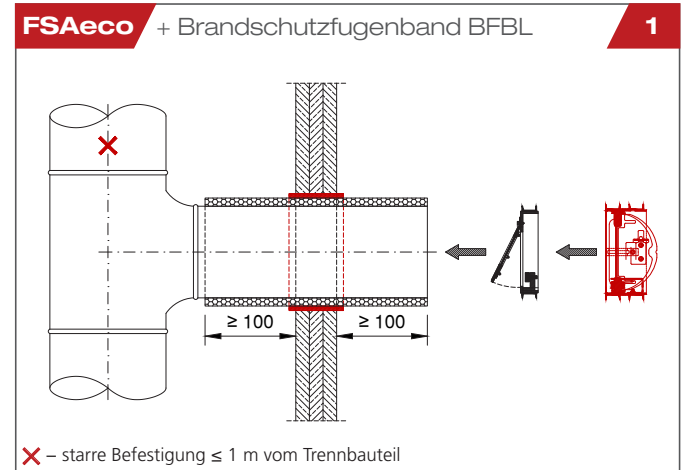
Wand



✗ – starre Befestigung ≤ 1 m vom Trennbauteil

Luftleitung wandbündig ablängen und Ringspalt gemäß Einbaudetails verschließen.

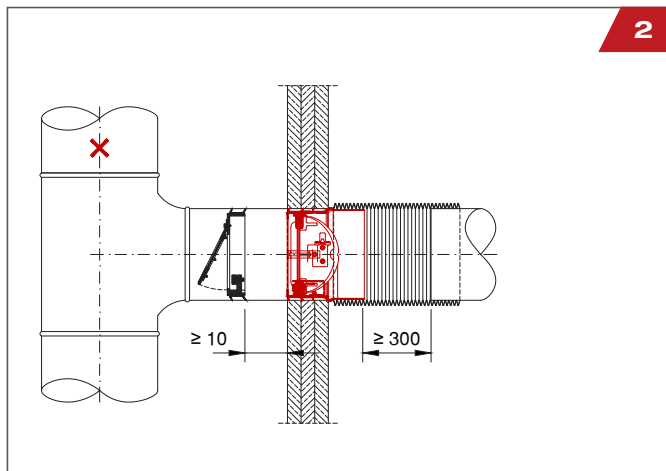
FSAeco-ST bis zur Sicke in die Luftleitung einschieben. Kaltrauchsperr gemäß Montageanleitung-LRK-01/2020 einsetzen.



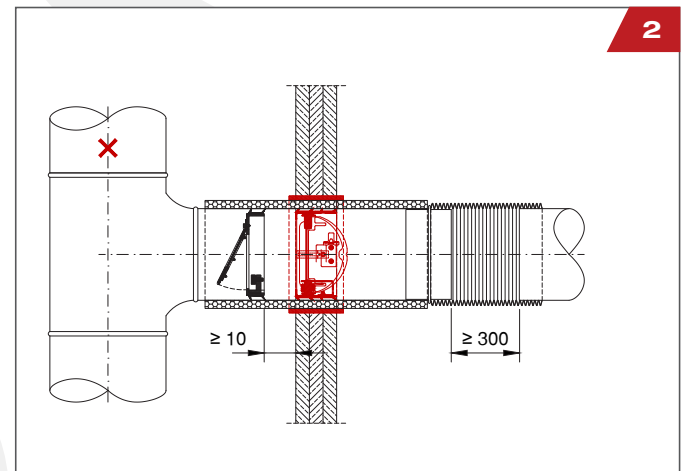
✗ – starre Befestigung ≤ 1 m vom Trennbauteil

Luftleitung ablängen und Ringspalt gemäß Einbaudetails verschließen.

FSAeco in die Luftleitung einschieben. Kaltrauchsperr gemäß Montageanleitung-LRK-01/2020 einsetzen.



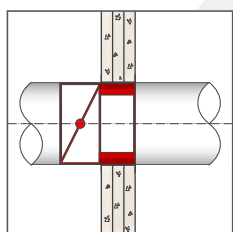
FSAeco-ST und Luftleitung mittels flexiblem, brennbarem Leitungsteil (z.B. Aluflexrohr) verbinden und mit z.B. Schlauchklemme befestigen.



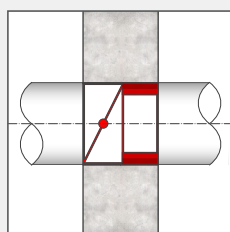
Luftleitungen mittels Nippel und flexiblem, brennbarem Leitungsteil (z.B. Aluflexrohr) verbinden und mit z.B. Schlauchklemme befestigen.

HINWEIS: Die Kaltrauchsperr LRK-MH ist unmittelbar vor oder nach dem **FSAeco** zu positionieren. Zwischen Kaltrauchsperr und **FSAeco** darf kein Luftanschluss angeordnet sein.

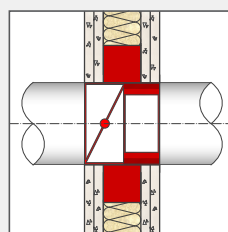
Geprüfte Trennbauteile



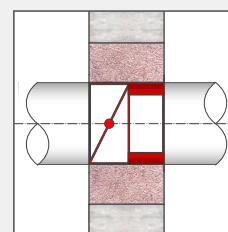
2x20 / 3x15 / 2x25 mm
GKF-Schachtwand
mit/ohne Mineralwolle



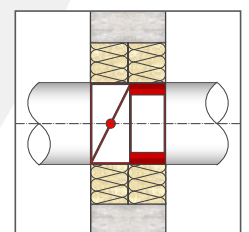
≥ 100 mm
Massivwand



≥ 100 mm
GK-Ständerwand
mit Laibungsmodul
PREMO BML TW



≥ 100 mm
Massivwand mit
TIROTECH-
Brandschutzmörtel ≥ 100 mm



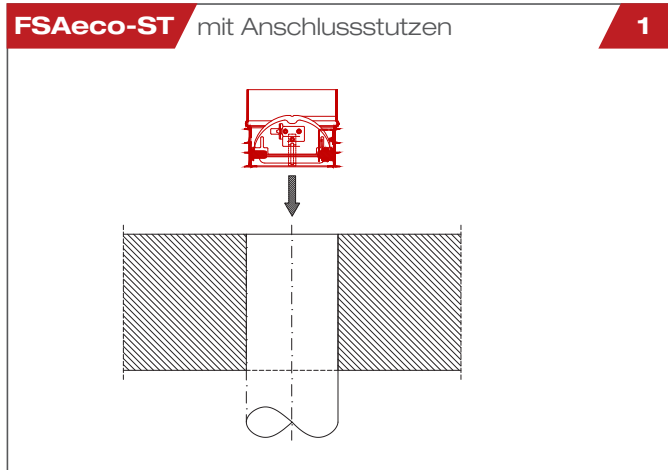
≥ 100 mm
Massivwand mit
Weichschottsystem
2x50 mm

Feuerschutzabschluss

FSAeco & FSAeco-ST FLI-VE_(ho+ve)90

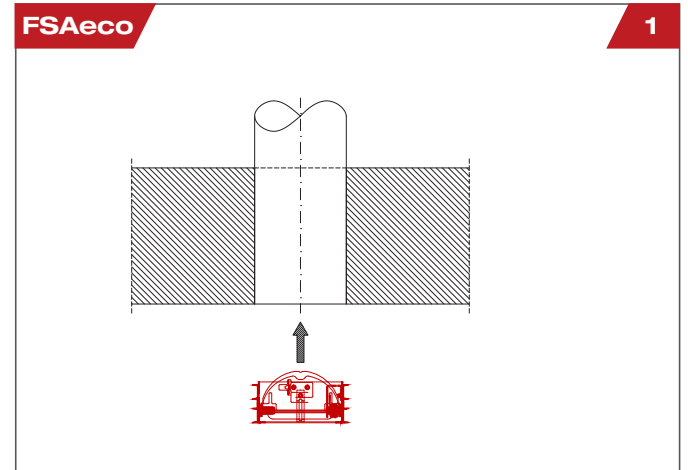
Einbau in Luftleitungen (Spiro)

Decke



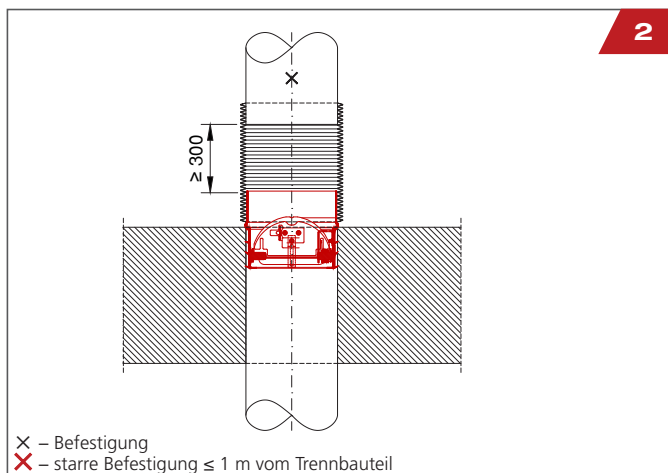
Luftleitung deckenbündig ablängen und Ringspalt gemäß Einbaudetails verschließen.

FSAeco-ST bis zur Sicke in die Luftleitung einschieben.



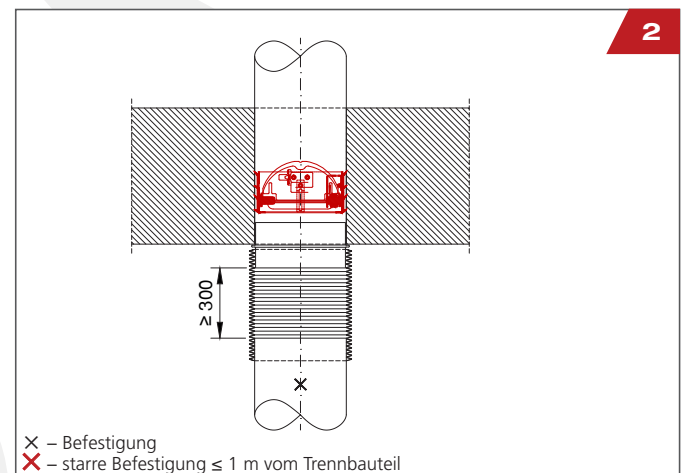
Luftleitung deckenbündig ablängen und Ringspalt gemäß Einbaudetails verschließen.

FSAeco in Luftleitung einschieben.



X – Befestigung
 X – starre Befestigung ≤ 1 m vom Trennbauteil

FSAeco-ST und Luftleitung mittels flexiblem, brennbarem Leitungsteil (z.B. Aluflexrohr) verbinden und mit z.B. Schlauchklemme befestigen.

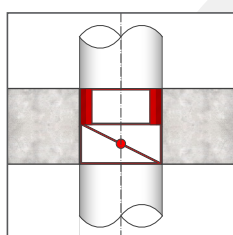


X – Befestigung
 X – starre Befestigung ≤ 1 m vom Trennbauteil

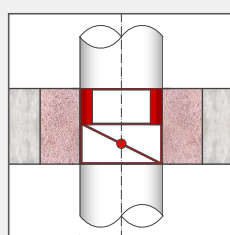
Luftleitungen mittels Nippel und flexiblem, brennbarem Leitungsteil (z.B. Aluflexrohr) verbinden und mit z.B. Schlauchklemme befestigen.

HINWEIS: Kaltrauchsperrern sind bei Bedarf in die horizontalen Einzel- oder Sammelleitungen einzusetzen.

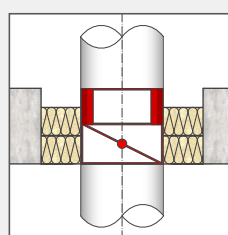
Geprüfte Trennbauteile



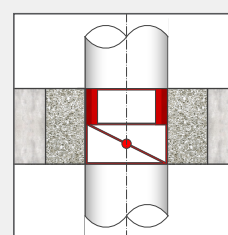
≥ 150 mm
 Massivdecke



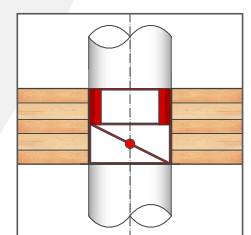
≥ 150 mm
 Massivdecke mit
TIROTECH- Brandschutzmörtel
 ≥ 150 mm



≥ 150 mm
 Massivdecke mit
 Weichschottsystem
 2x50 mm



≥ 200 mm
 Massivdecke mit
 Protolith Installationsblock
 ≥ 200 mm

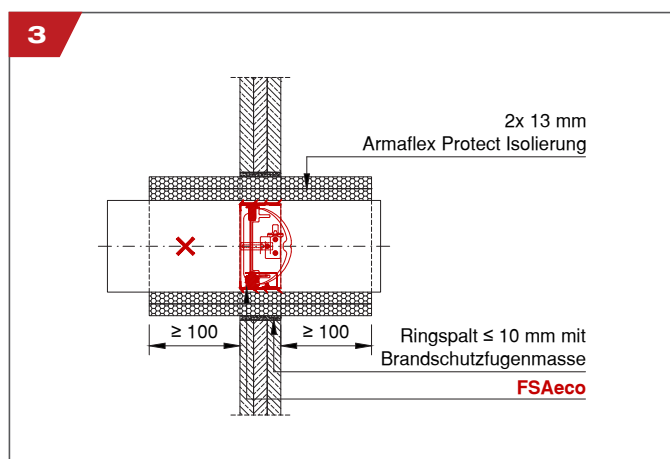
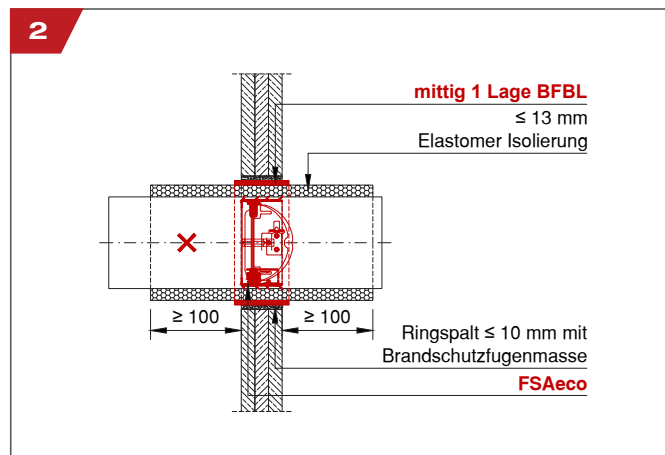
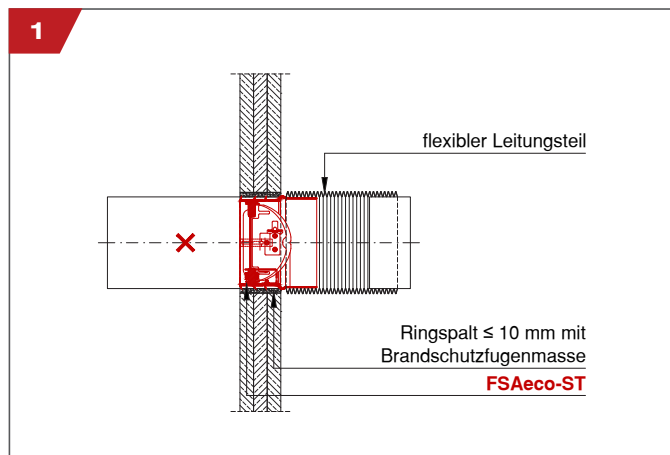


≥ 200 mm
 Brettsper Holzdecke

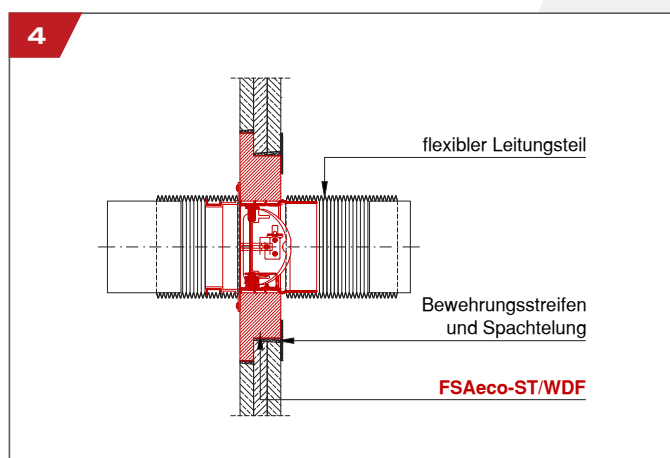
Feuerschutzabschluss

FSAeco & FSAeco-ST FLI-VE_(ho+ve)90

Einbaudetails – GKF-Schachtwand 2x20, 3x15 oder 2x25 mm



Optional für GKF-Schachtwand 3x15 mm



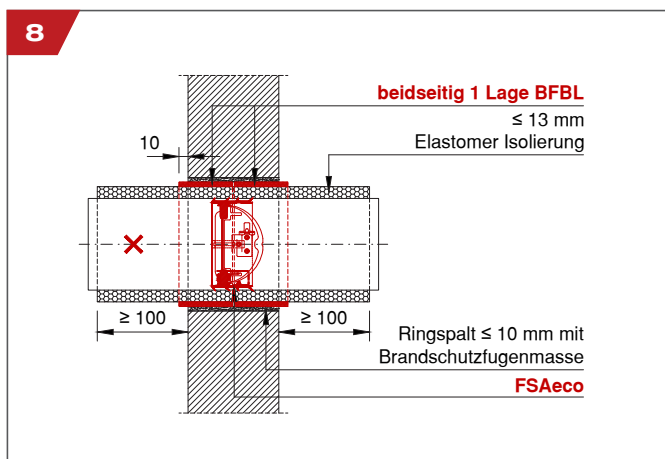
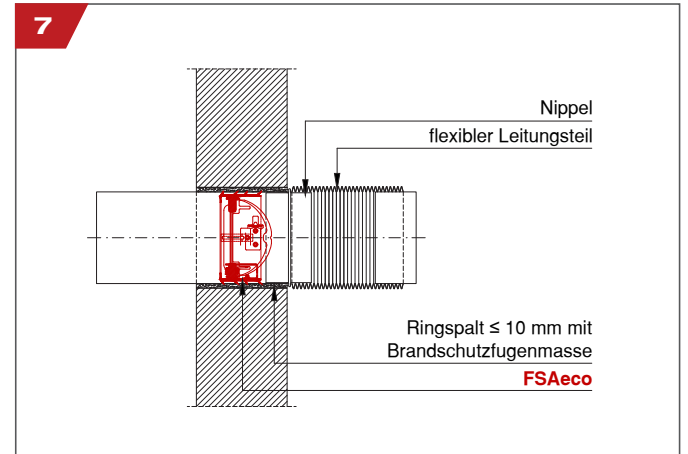
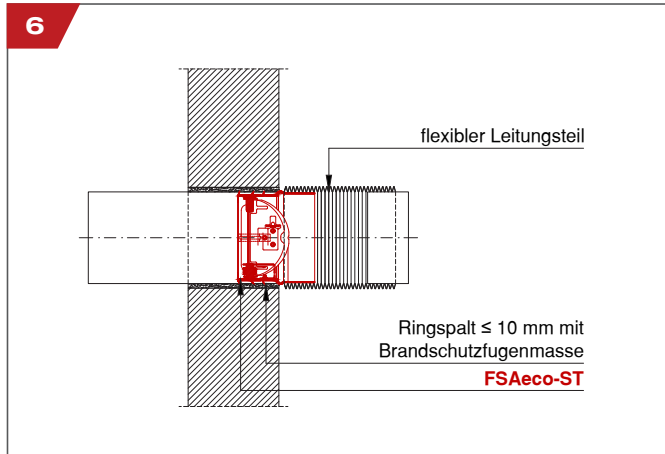
FSAeco-ST/WDF

- definierte Schnittstelle zwischen Lüftung und Trockenbau

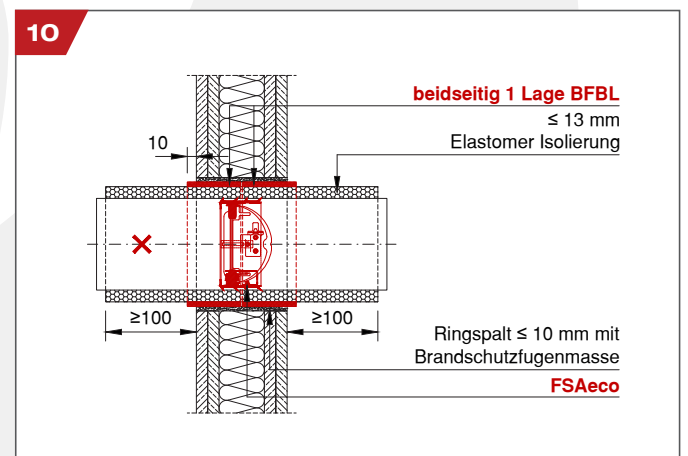
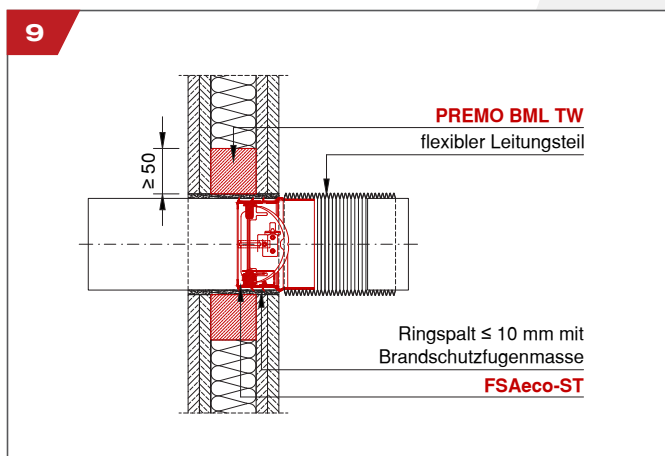
Feuerschutzabschluss

FSAeco & FSAeco-ST FLI-VE_(ho+ve)90

Einbaudetails – Massivwand ≥ 100 mm



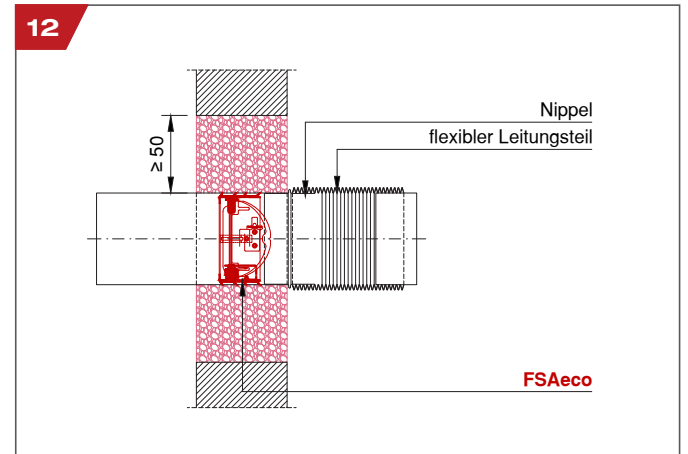
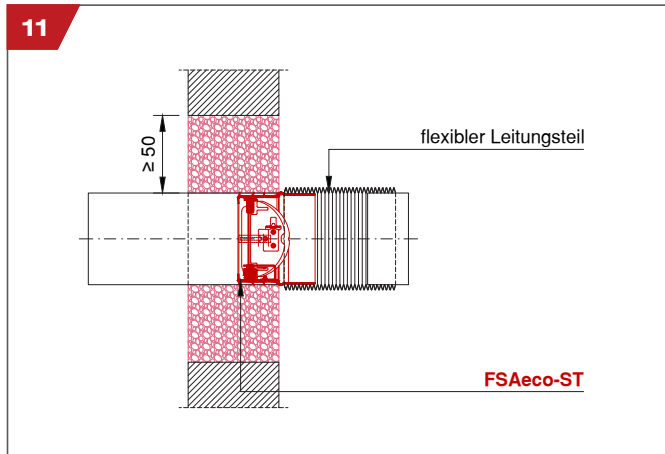
Einbaudetails – GK-Ständerwand ≥ 100 mm



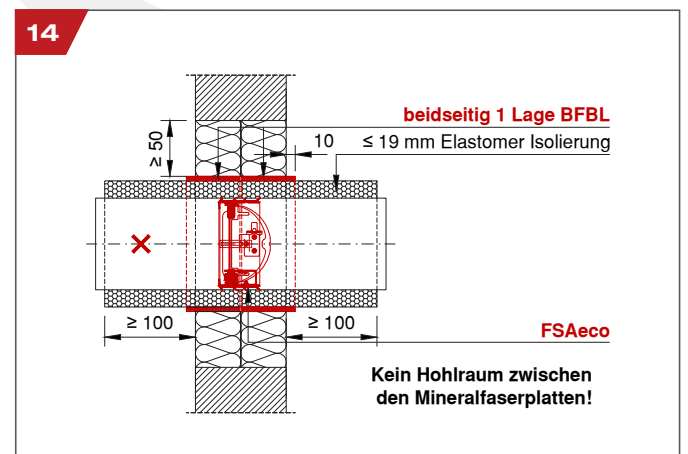
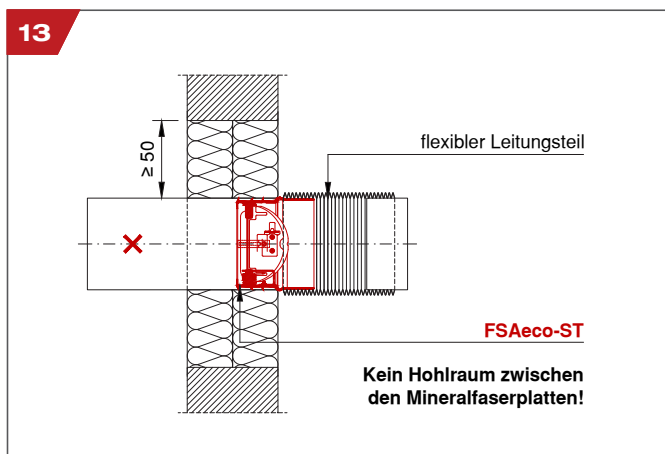
Feuerschutzabschluss

FSAeco & FSAeco-ST FLI-VE_(ho+ve)90

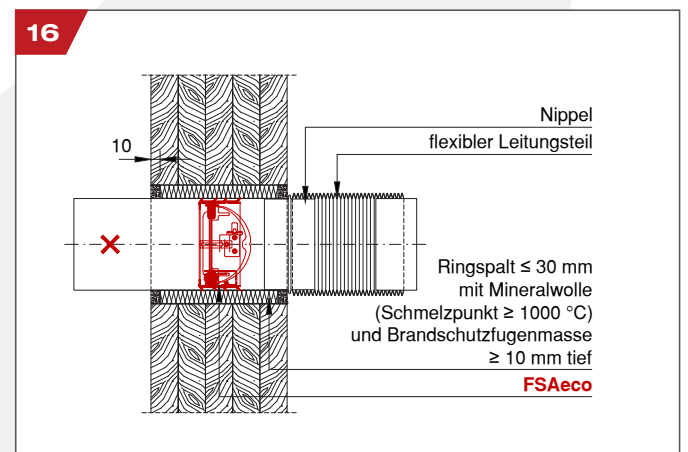
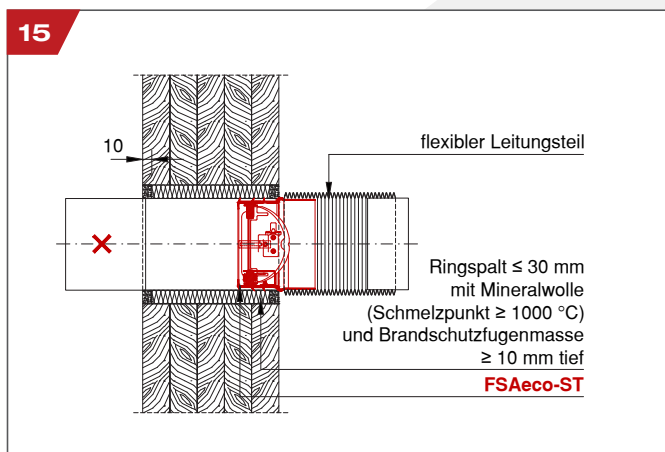
Einbaudetails – TIROTECH®-Brandschutzmörtel ≥ 100 mm in Massivwänden



Einbaudetails – Weichschottsystem 2x50 mm in Massivwänden



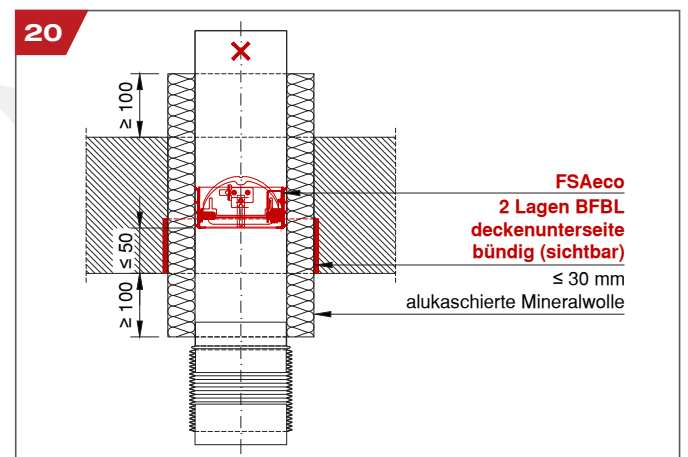
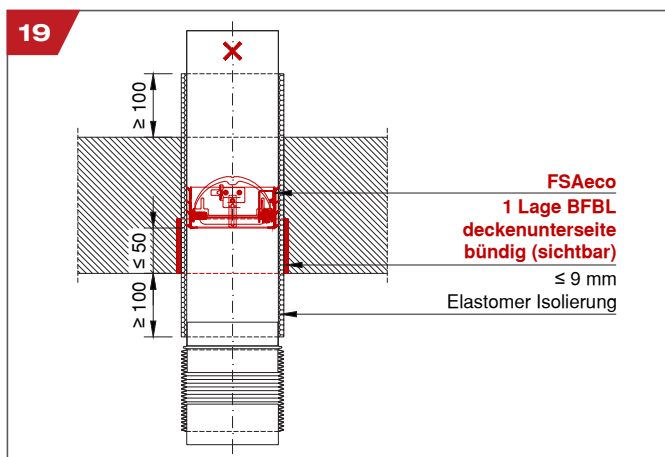
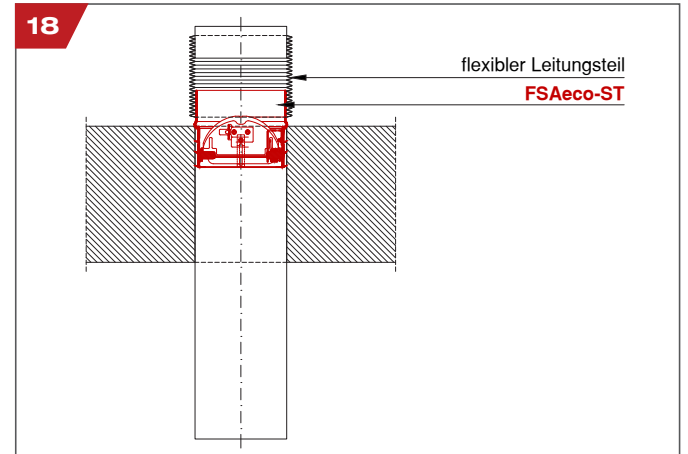
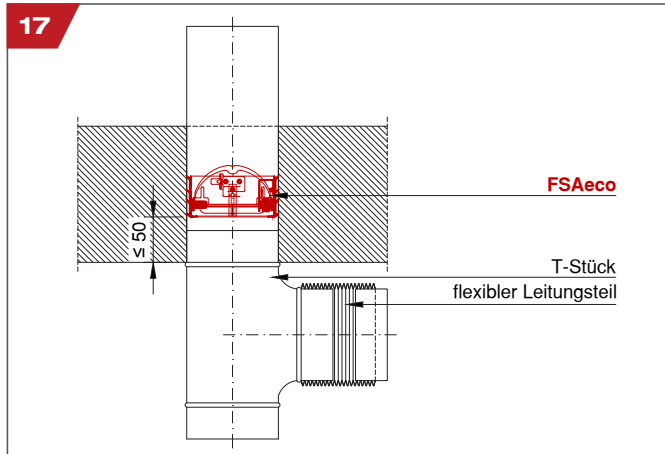
Einbaudetails – Brettsperrholzwände ≥ 150 mm



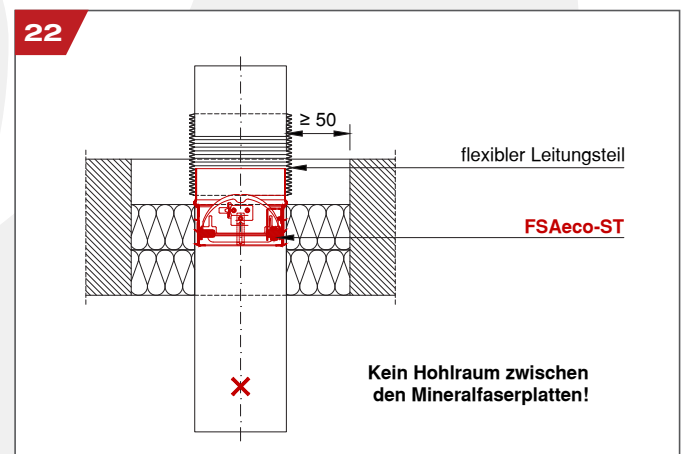
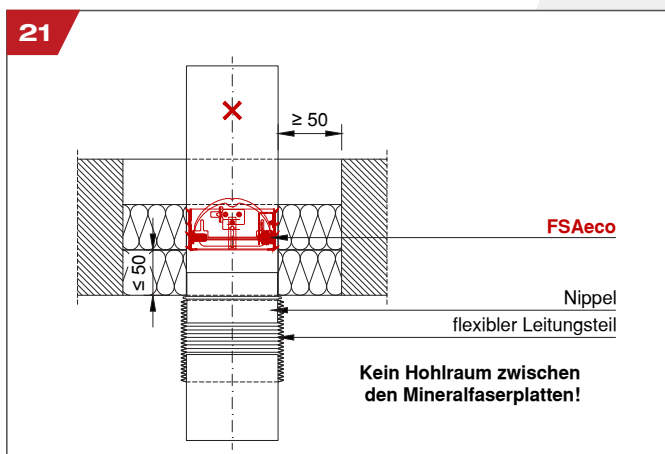
Feuerschutzabschluss

FSAeco & FSAeco-ST FLI-VE_(ho+ve)90

Einbaudetails – Massivdecke ≥ 150 mm



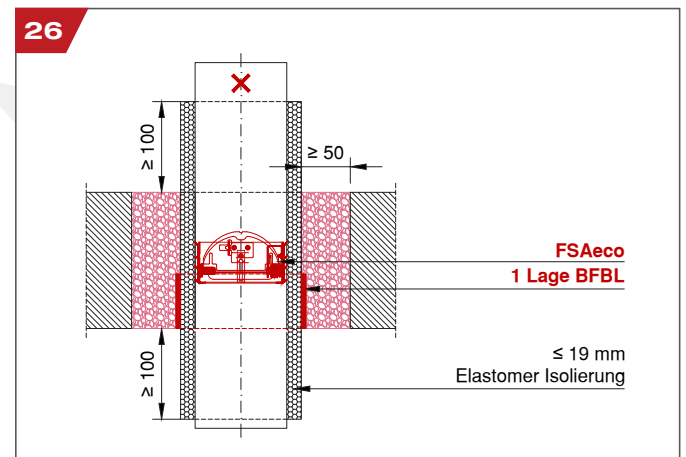
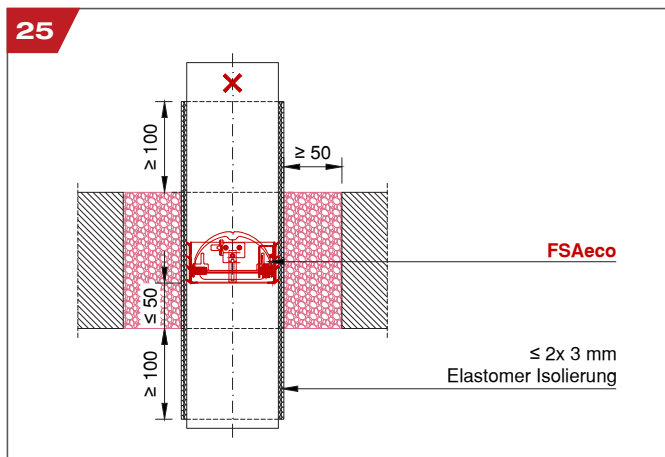
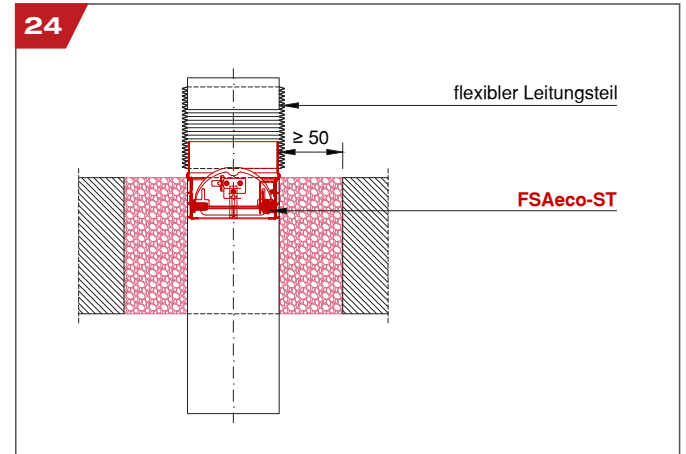
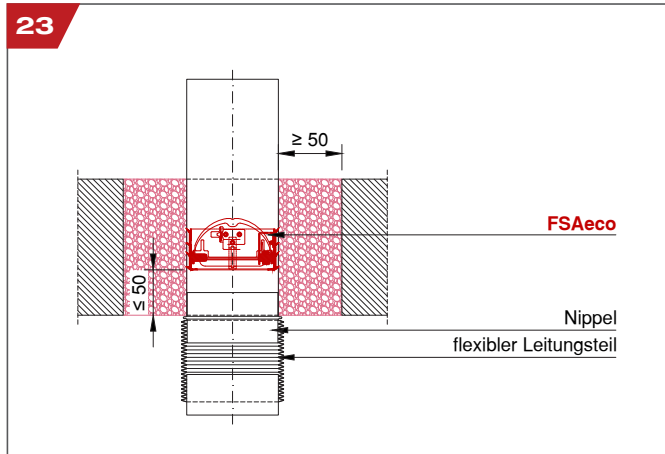
Einbaudetails – Weichschottsystem 2x50 mm in Massivdecken



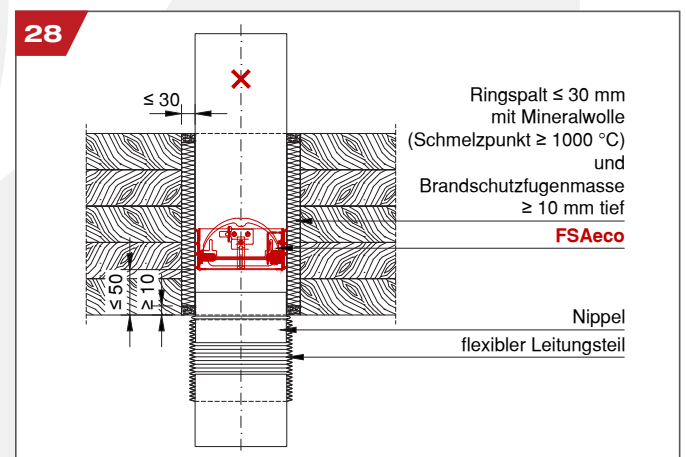
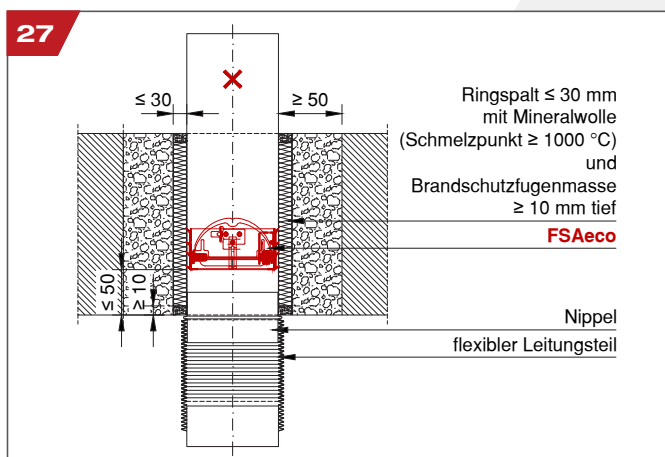
Feuerschutzabschluss

FSAeco & FSAeco-ST FLI-VE_(ho+ve)90

Einbaudetails – TIROTECH®-Brandschutzmörtel ≥ 150 mm in Massivdecken



Einbaudetails – Protteolith Installationsblock ≥ 200 mm in Massivdecken Brettspertholzdecke ≥ 200 mm



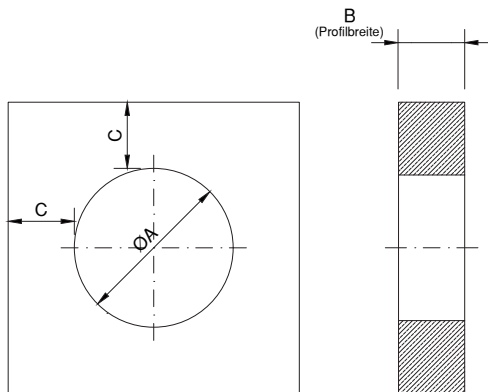
Feuerschutzabschluss

FSAeco & FSAeco-ST FLI-VE_(ho+ve)90

Zubehör

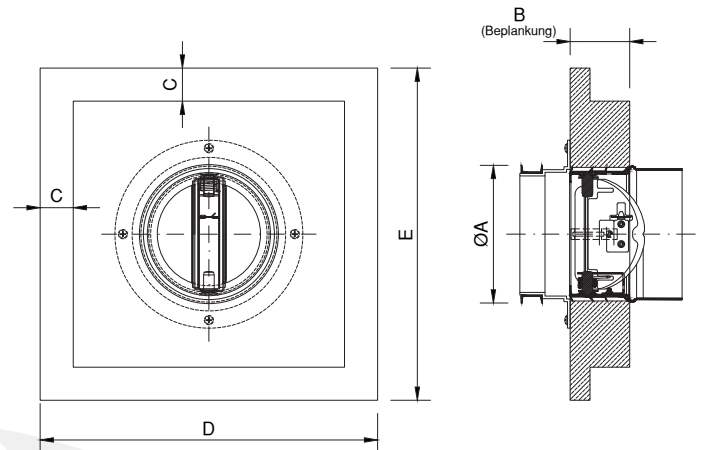
PREMO BML TW

Laibungsmodul
für GK-Ständerwände ≥ 100 mm



FSAeco-ST/WDF

Feuerschutzabschluss mit Wanddurchführung
für Schachtwände 3x15 mm



PREMO BML TW

Art.-Nr.	Matchcode	Abmessungen [mm]		
		ØA	B	C
2410100	PREBML-TW100/DN100	120	50	50
2410125	PREBML-TW100/DN125	145		
2410160	PREBML-TW100/DN160	180		
2412100	PREBML-TW125/DN100	120	75	50
2412125	PREBML-TW125/DN125	145		
2412160	PREBML-TW125/DN160	180		
2415100	PREBML-TW150/DN100	120	100	50
2415125	PREBML-TW150/DN125	145		
2415160	PREBML-TW150/DN160	180		

FSAeco WDF

Art.-Nr.	Matchcode	Abmessungen [mm]				
		ØA	B	C	D	E
1245100	FSAeco-ST/WDF/DN100	99	45	25	250	250
1245125	FSAeco-ST/WDF/DN125	124			275	275

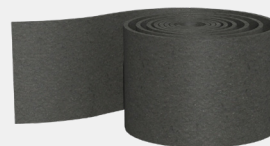
Brandschutzfugenmasse BFM/K310

Art.Nr.: 9900001 – Kartusche 310 ml
Zum Abdichten von Ring- und Restspalten beim Einbau von AIR FIRE TECH Produkten.



Brandschutzfugenband BFBL für isolierte Luftleitungen

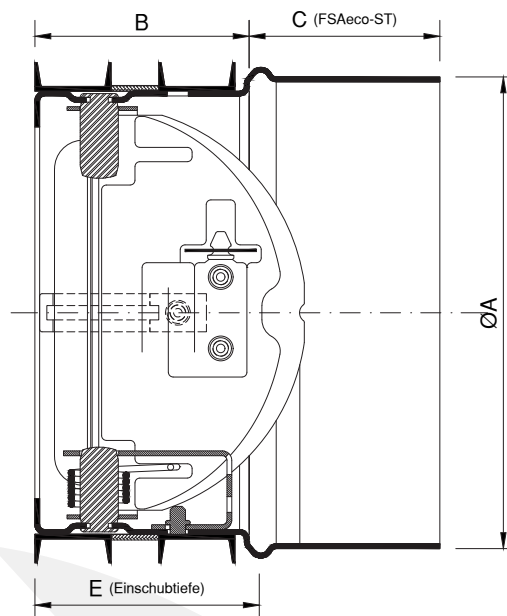
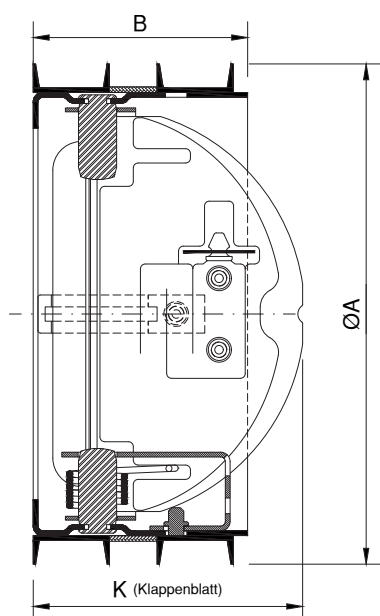
Art.Nr.: 9900645 – BFBL645: 3x 2,15 m
Art.Nr.: 9902150 – BFBL2150: 10x 2,15 m
Zum Abschotten von isolierten Luftleitungen mit eingebauten AIR FIRE TECH FSA, FSAeco oder INLAP.



Feuerschutzabschluss

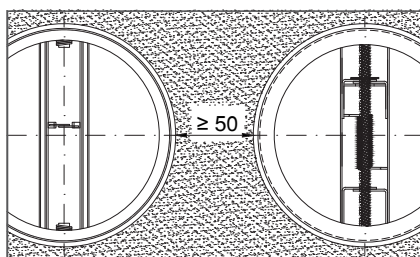
FSAeco & FSAeco-ST FLI-VE_(ho+ve)90

Konstruktionszeichnung

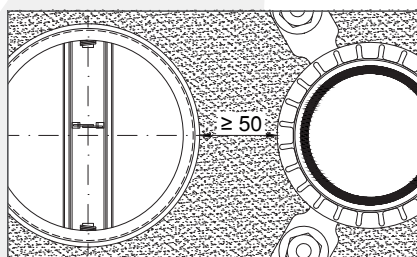


FSAeco & FSAeco-ST						
Art.-Nr.	Matchcode	Abmessungen [mm]				
		ØA	B	C	E	K
1109100	FSAeco/DN100	99				53
1109125	FSAeco/DN125	124	45	-	-	67
1109160	FSAeco/DN160	159				85
1109101	FSAeco-ST/DN100	99				
1109126	FSAeco-ST/DN125	124	45	41	47	-
1109161	FSAeco-ST/DN160	159				

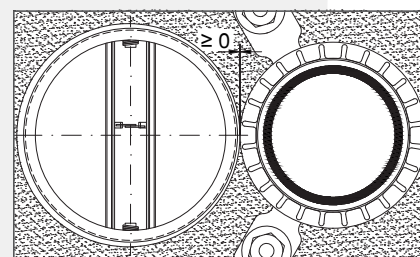
Abstandsregelung



Abstand zu AIR FIRE TECH Feuerschutzabschlüssen oder AIR FIRE TECH Brandschutzklappen (1139-CPR-1046/12) ≥ 50 mm.



Abstand zu AIR FIRE TECH Brandschutzmanschetten (ETA-13/0758) ≥ 50 mm.



Abstand zu AIR FIRE TECH Brandschutzmanschetten (ETA-13/0758) in Massivdecken ≥ 0 mm.

Hinweis

Alle Maße in mm. Die Eignung unserer Produkte für die jeweils spezifisch gestellten Anforderungen ist vom Verarbeiter selbst zu prüfen. Die Anwendung und der Einbau haben entsprechend der ÖNORM H 6027 sowie relevanten Normen und Richtlinien (z.B. ÖNORM H 6036, ÖNORM H 6038) zu erfolgen. Die erforderlichen Reinigungsintervalle sind auf den Verschmutzungsgrad abzustimmen (z.B. ÖNORM H 6021). Die Produkte sind bei Transport u. Lagerung vor Temperaturen > 50 °C sowie Erschütterungen zu schützen und vor dem Einbau auf Beschädigungen und Mängel zu prüfen. Nicht angeführte Einbausituationen sind bei AIR FIRE TECH nachzufragen. Satz- und Druckfehler sowie technische Änderungen vorbehalten.