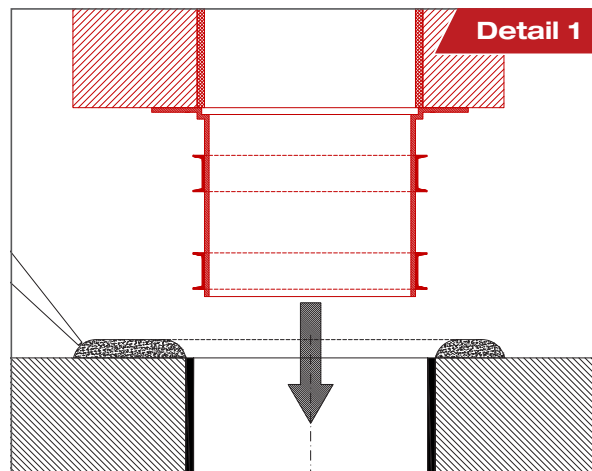
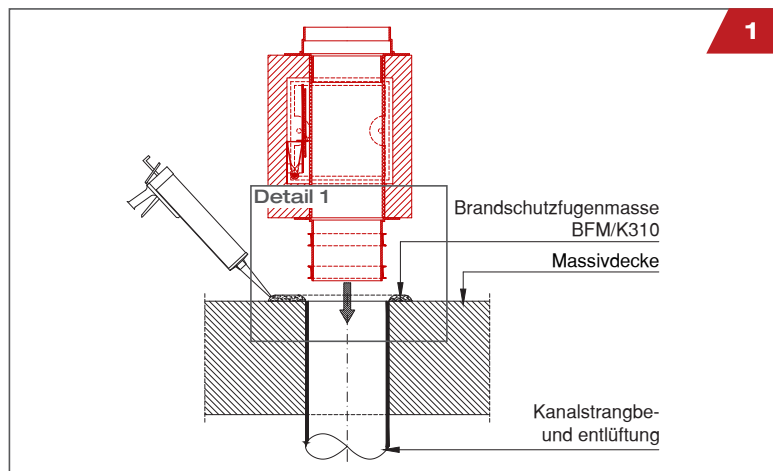


Abschottung der Kanalstrangbe- und entlüftung

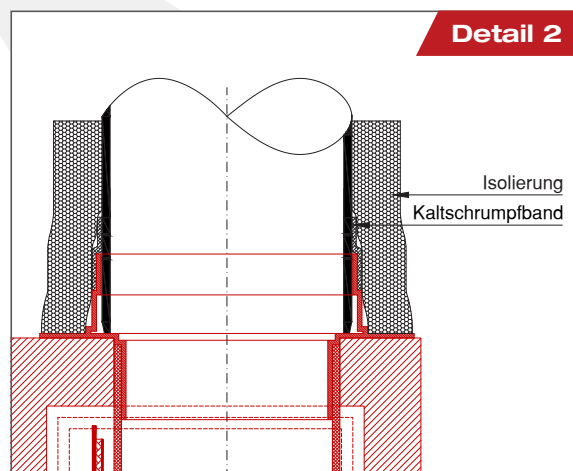
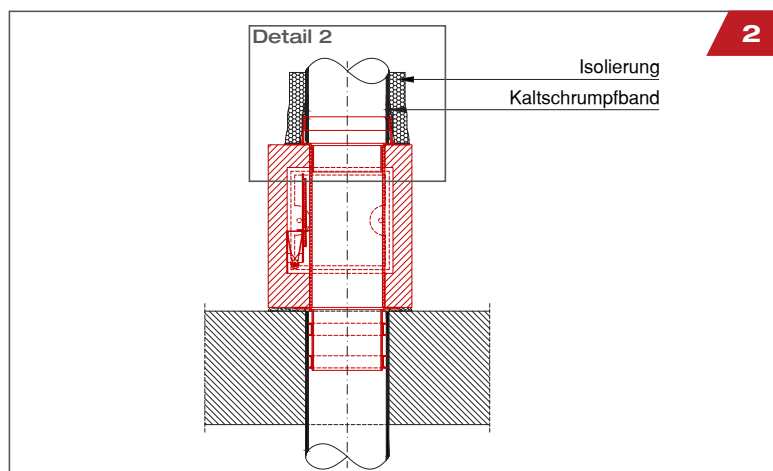
PRODEC-SAN EI90

Einbau in Massivdecken



Kanalstrangbe- und entlüftung an der Deckenoberkante ablängen. Unebenheiten mit **Brandschutzfugenmasse BFM/K310** abdichten und **PRODEC-SAN** aufsetzen.

HINWEIS: Einbau ausschließlich stehend für vertikale Strangbe- und entlüftungen.



Kanalstrangbe- und entlüftung anschließen und mittels Kaltschrumpfband verbinden. Die Kanalstrangbe- und entlüftung gegen Schwitzwasser isolieren.

Geprüfte Trennbauteile

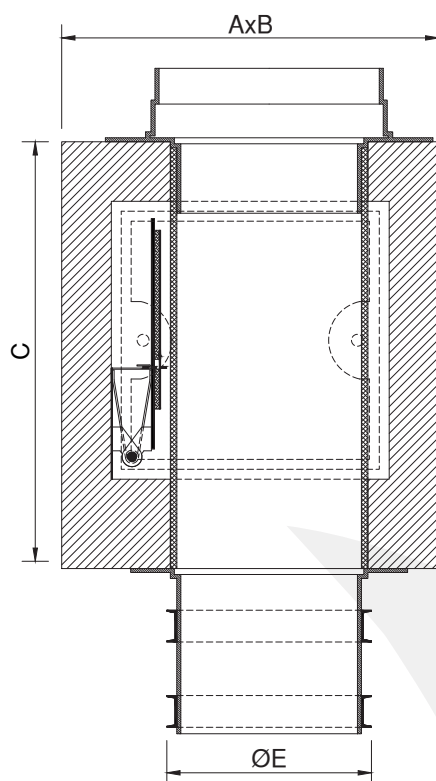


≥ 150 mm
Massivdecke

Abschottung der Kanalstrangbe- und entlüftung

PRODEC-SAN EI90

Konstruktionszeichnung



PRODEC-SAN						
Art.-Nr.	Matchcode	Abmessungen [mm]				
		A	B	C	ØD	ØE
9545102	PDC-SAN/DN100	190	170	215	110	103

Geprüft gemäß EN 1366-3

Klassifiziert gemäß EN 13501-2

Zubehör

Brandschutzfugenmasse BFM/K310

Art.Nr.: 9900001 – Kartusche 310 ml
Zum Abdichten von Ring- und Restspalten beim Einbau von AIR FIRE TECH Produkten.



Hinweis

Alle Maße in mm. Bei der Anwendung und beim Einbau sind die örtlichen nationalen Bauvorschriften einzuhalten. Die Produkte dürfen weder verändert noch einer mechanischen Beanspruchung ausgesetzt werden und sind vor dem Einbau auf Beschädigungen und Mängel zu prüfen. Die Montage hat ausschließlich durch hierfür Befugte zu erfolgen. Die Eignung unserer Produkte, für die jeweils spezifisch gestellten Anforderungen, ist vom Anwender selbst zu prüfen. Nicht angeführte Einbausituationen sind bei AIR FIRE TECH anzufragen. Satz- und Druckfehler sowie technische Änderungen vorbehalten. Die Produkte sind vor Frost, Hitze, Feuchtigkeit sowie Erschütterungen zu schützen.