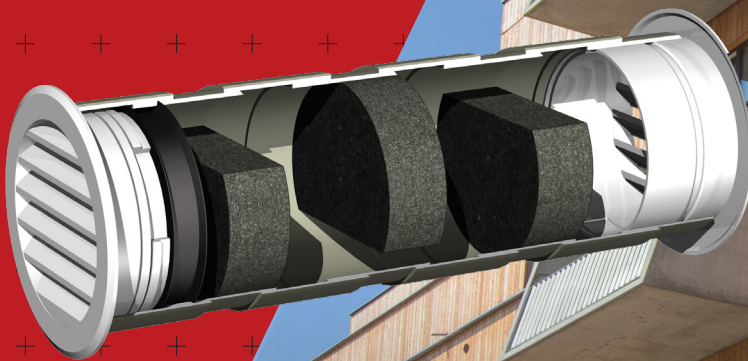




Brandschutzsysteme

Außenwand Schalldämmlüfter

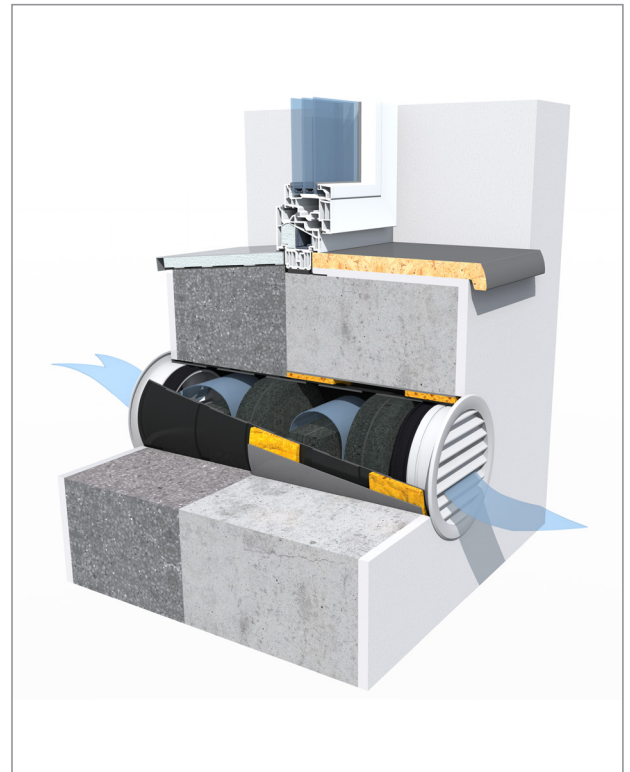


www.airfiretech.at

Schalldämmlüfter

Produktbeschreibung

Schalldämmlüfter werden als Zuluftrohre oder als Überströmöffnungen eingesetzt und funktionieren energieunabhängig. Sie gewährleisten den einwandfreien Betrieb von Einzelraumfeuerstätten, da die notwendige Verbrennungsluft ohne größere Druckdifferenzen zugeführt wird. Sie verhindern die Entstehung von Unterdruck im Wohnbereich und sorgen für eine einwandfreie Abgasabführung über den Kamin. Eingebaut in der Außenwand sorgen sie für bedarfsabhängige Belüftung des Wohnraumes. Durch die in der Länge verstellbaren Steckmodule kann der Schalldämmlüfter an jede Wandstärke angepasst werden. Die verschiedenen Typen unterscheiden sich im Durchmesser sowie in der Konstruktion und Anzahl der Schalldämmelemente. Daraus lassen sich unterschiedliche Luftmengen und Normschallpegeldifferenzen ableiten. Für den Innenbereich steht ein Gitter mit Luftfilter und Drehverschluss, das bei Bedarf auch geschlossen werden kann, zur Verfügung. Alternativ sind weiße Kunststoffgitter für Innen und Außen erhältlich.



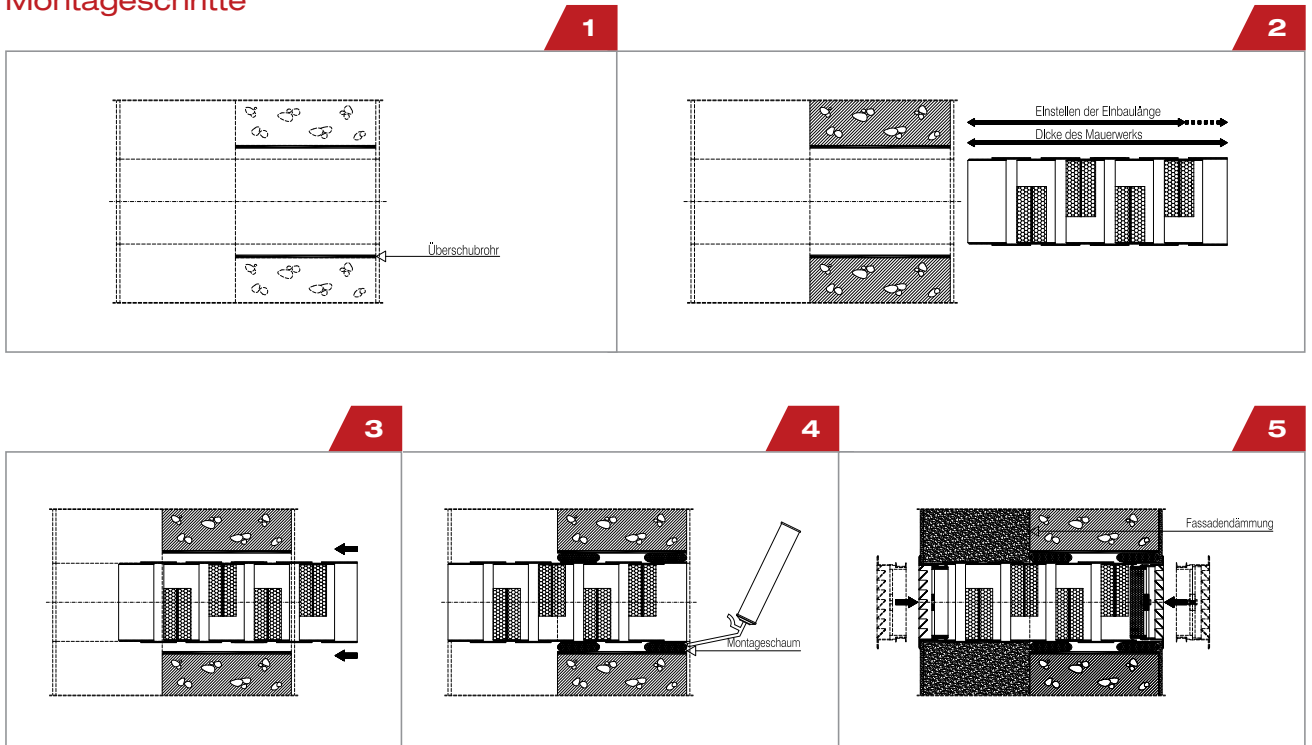
Zuluftrohr längs verstellbar

DN100 oder DN125

Schalldämmelement

41–49 dB Schalldämmung

Montageschritte



Zuluftrohr

Schalldämmung **44dB**

Art.-Nr.	Matchcode	Nenngröße
9830100	SDL/44DB/DN100	100 mm
3 Schalldämmelemente, Standardausführung mit 4 Ringmodule		

Schalldämmung **47dB**

Art.-Nr.	Matchcode	Nenngröße
9840100	SDL/47DB/DN100	100 mm
4 Schalldämmelemente, Standardausführung mit 5 Ringmodule		

Schalldämmung **46dB, Dämmelemente 2x45° abgeschrägt**

Art.-Nr.	Matchcode	Nenngröße
983M125	SDL/46DB/A/DN125	125 mm
3 Schalldämmelemente + Metalleinlage, Standardausführung mit 5 Ringmodule		

Schalldämmung **49dB**

Art.-Nr.	Matchcode	Nenngröße
9840126	SDL/49DB/DN125	125 mm
4 Schalldämmelemente + Metalleinlage, Standardausführung mit 5 Ringmodule		

Verlängerungselemente

Art.-Nr.	Matchcode	Nenngröße
9800001	VERL/ZLR/DN100	55–65 mm
9800002	VERL/ZLR/DN125	55–65 mm

Außengitter

Außengitter – besandet

Art.-Nr.	Matchcode	Nenngröße
1000987	GI/BS/DN100	100 mm

Außengitter – Gitter rund mit Stützen und U-Lippendichtung

Art.-Nr.	Matchcode	Nenngröße
9536080	GI-STUL/DN80	80 mm
9536100	GI-STUL/DN100	100 mm
9536125	GI-STUL/DN125	125 mm
9536160	GI-STUL/DN160	160 mm
9536200	GI-STUL/DN200	200 mm
9536230	GI-STUL/DN230/125	230 mm

Innengitter mit Drehverschluss und Ersatzfilter

Innengitter mit Drehverschluss – Innengitter rund Drehverschluss und U-Lippendichtung

Art.-Nr.	Matchcode	Nenngröße
1000982	GI-DV/DN100	100 mm
1250982	GI-DV/DN125	125 mm

Filter – rund DN100 und DN125

Art.-Nr.	Matchcode	Nenngröße
1000994	FI/DN100	100 mm
1000995	FI/DN125	125 mm



Brandschutzsysteme

Verwaltung:
Stranzenberggasse 7b/1/2
A-1130 Wien
T: +43 1 982 01 74-0
F: +43 1 982 01 74-930
E: office@airfiretech.at

Vertrieb, Anliefer- und Abholadresse:
Doktor-Mayr-Gunthof-Straße
A-2540 Bad Vöslau