



Brandschutzsysteme

Kombischott TIROTECH®

gemäß ETA-17/0586



www.airfiretech.at



Kombischott TIROTECH®

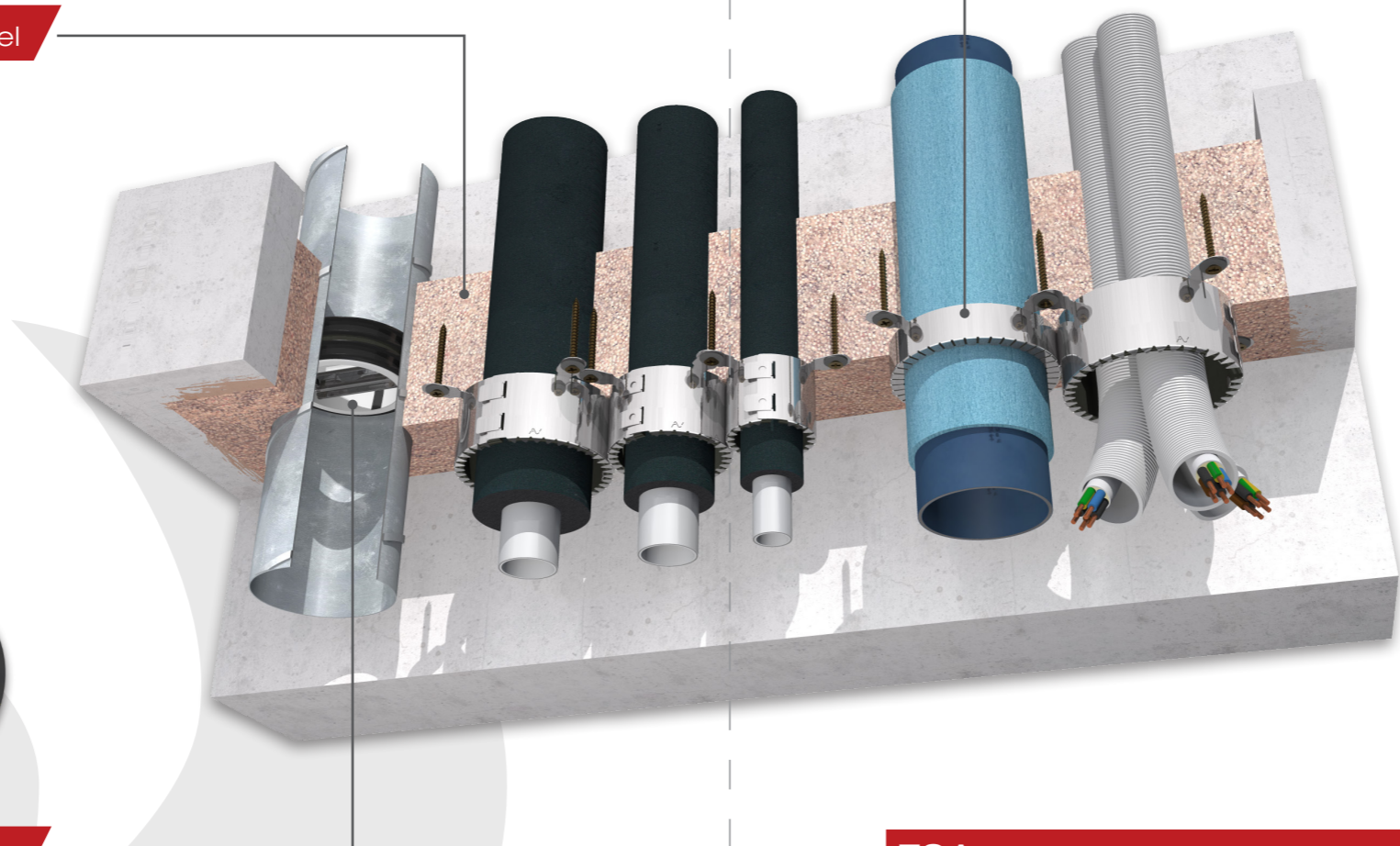
Einfach sicher!

TIROTECH® ist ein Bausatz zur Verwendung als Kabel- und/oder Rohrabschottung (Kombiabschottung). Es vereint die positiven Eigenschaften des einzigartigen **TIROTECH® - Brandschutzmörtels** mit den Vorteilen der bewährten **Brandschutzmanschetten RORCOL** und ermöglicht dadurch eine sichere und unkomplizierte Abschottung von Öffnungen in Massivwänden und Massivdecken.

Zur Abschottung von Luftleitungen ist der Einbau von **Brandschutzklappen INLAP** und **Feuerschutzabschlüssen FSAeco** geprüft und zugelassen. Luftleitungen aus Kunststoff können mit dem **Deckenschott PRODEC-R KST** abgeschottet werden. Auch das Mischschott gemäß ÖNORM H 6031, eine Kombination aus Kombischott und Brandschutzklappe, ist entsprechend EN 1366-2 und EN 1366-3 geprüft.

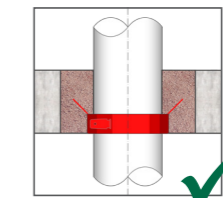
TIROTECH® Brandschutzmörtel

- Verarbeitung ohne aufwändige Schalung
- Einbau von Leerrohren zur nachträglichen Kabelbelegung
- auch für Brettsperrholzdecken und -wände geprüft

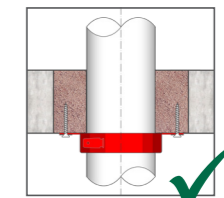


RORCOL Brandschutzmanschetten

- für brennbare und nichtbrennbare Rohre
- für Kabelbündel bis Ø 100 mm
- Nullabstand



bündig eingesetzte Montage möglich



dübfreie Befestigung



INLAP Brandschutzklappen

- geringe Bautiefe
- auch für isolierte Luftleitungen geeignet

FSAeco Feuerschutzabschluss FLI-VE90

PRODEC-R KST Feuerschutzabschluss FLI-VE90

- keine jährliche Kontrollprüfungspflicht
- auch für isolierte Luftleitungen geeignet
- nur 50 mm Mindestabstand zu RORCOL Brandschutzmanschetten



Informationen zur Herstellung der Abschottung TIROTECH®, sowie eine Auflistung der geprüften Rohrfabrikate finden Sie in der "Einbauanweisung und Leistungserklärung TIROTECH®" entsprechend der Europäischen Technischen Bewertung ETA-17/0586.



PDF-Download: Einbauanweisung TIROTECH®



TIROTECH® - Brandschutzmörtel

Zusammensetzung

TIROTECH® - Brandschutzmörtel ist ein Kalk-Zement gebundener Leichtmörtel mit Zuschlagstoffen aus Polystyrol. Die dadurch erreichte sehr geringe Trockenrohichte erleichtert den Transport und die Verarbeitung.



Vorteile

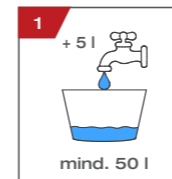
- Gewicht 10 kg / 30 Liter Sack
- hohe Haftungseigenschaften
- rasche Erstarrung
- hohe Ergiebigkeit
- einfache Verarbeitung
- wetterfest und UV-beständig



TIROTECH® - Brandschutzmörtel			
	Wände		Decken
	Dicke ≥ 100 mm	Dicke ≥ 150 mm	Dicke ≥ 200 mm
maximale Schottgröße	1000 x 1000 mm	500 x 500 mm	700 x 1200 mm
minimale Mörteldicke	100 mm	150 mm	
Trockenrohichte	450 kg/m ³		
Nutzungskategorie	X		
Wärmeleitzahl	0,12 W/mK		
Lieferform	30 Liter Sack – Gewicht 10 kg		
Wasserbedarf	ca. 5 Liter / Sack		
Mischzeit	ca. 1 Minute		
Verarbeitungstemperatur	mind. 8 °C		
Übermalbar	Ja		
Lagerung	Trocken lagern. Vor Feuchtigkeit schützen. ca. 6 Monate lagerfähig		

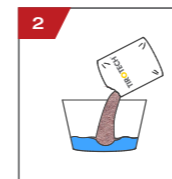
Verarbeitung

Vor dem Einbringen des TIROTECH® - Brandschutzmörtels sind die Rohr- und/oder Kabeldurchführungen hinsichtlich der Leistungserklärung (DoP) zu prüfen. Die Laibung der Aussparung muss fest, trocken, staub- und fettfrei sein. Aufgrund des geringen Gewichts und der Konsistenz des Brandschutzmörtels können z. B. grob zugeschnittene EPS- oder XPS-Dämmplatten zur Schalung verwendet werden. Keine aufwändige Befestigung der Schalung erforderlich.

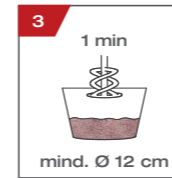


Mörteltrog (mind. 50 Liter) bereitstellen

Sauberes Wasser einfüllen, ca. 5 Liter / Sack

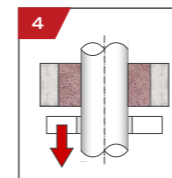


Gesamten Sackinhalt TIROTECH®-Brandschutzmörtel beifügen



Mit Rührwerk (Ø mind. 12 cm) anrühren, ca. 1 Minute

Sofort nach dem Anrühren verarbeiten



Nach Erstarrung Schalung entfernen



Schalung aus z. B. EPS-Dämmplatten



Brandschutzmanschetten RORCOL auf Schalung aufgesetzt

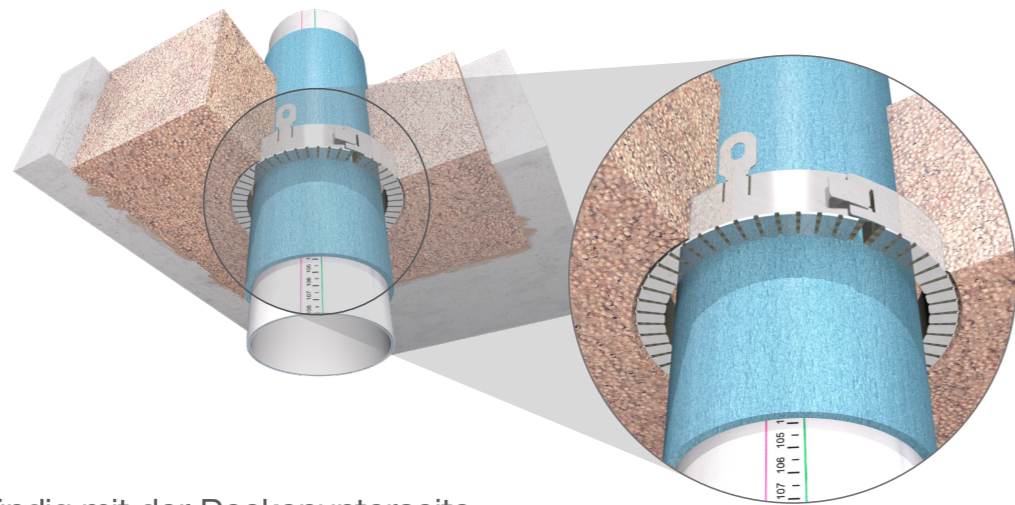


Deckenunterseitig bündig eingesetzte Brandschutzmanschetten

- Feuchtigkeitsunempfindlich
- Innen- und Außenbereich

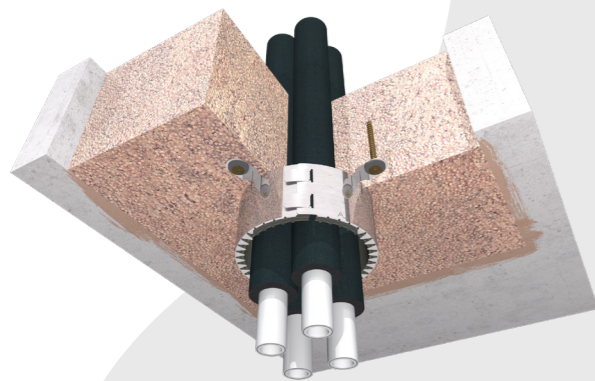
Anwendungsbeispiele

Eingesetzte Montage

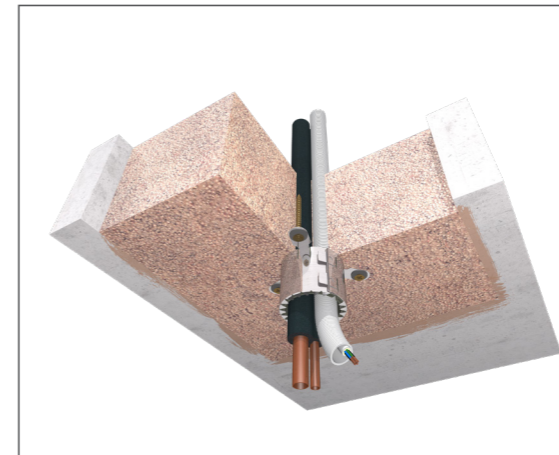


- bündig mit der Deckenunterseite
- verringerter Platzbedarf
- einfaches Positionieren durch Einlegen in die Schalung

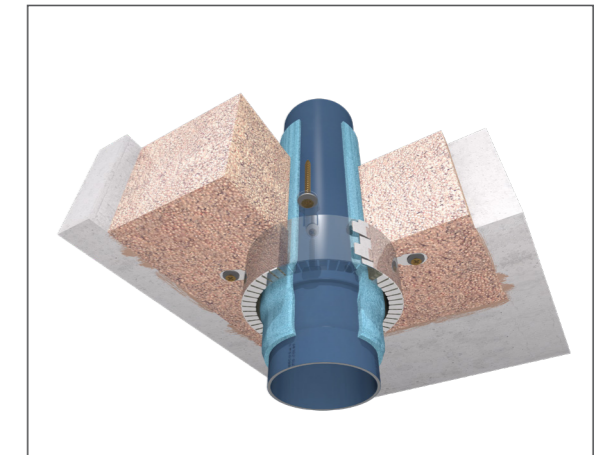
Mehrfachdurchführungen



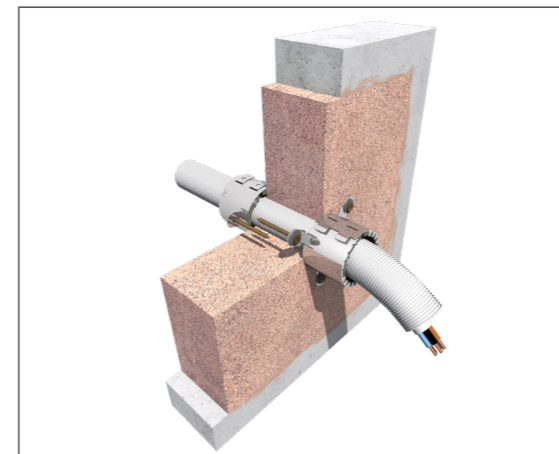
- geringere Kosten
- verringerter Platzbedarf
- Arbeits- und Zeitersparnis



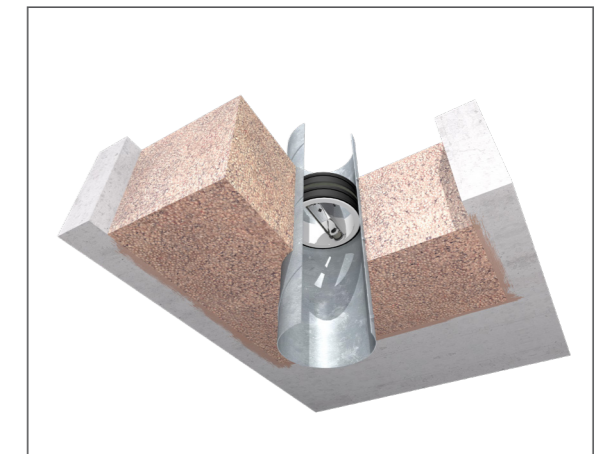
Abschottung von Kältemittelleitungen und Kabeln mit RORCOL AV60



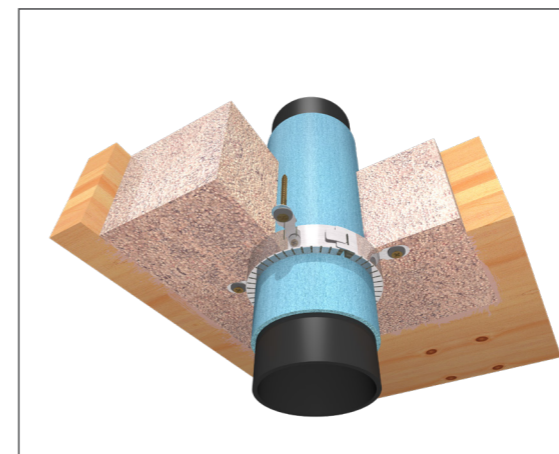
Abschottung von Steckmuffen mit RORCOL V60



Abschottung von Elektroinstallationsrohren und Kabeln mit RORCOL AV60

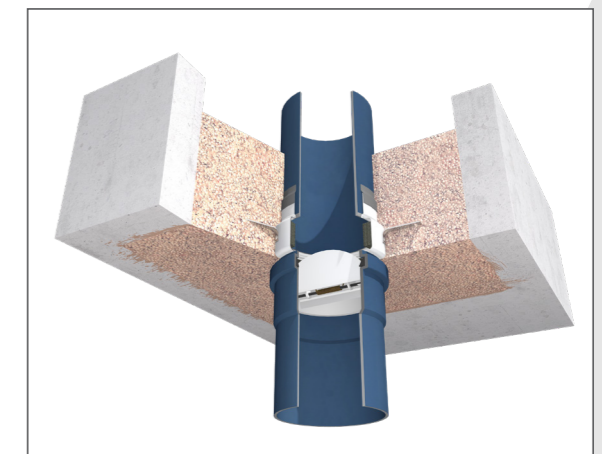


Abschottung von Luftleitungen mit Brandschutzklappen INLAP oder Feuerschutzabschlüsse FSAeco



Abschottung von Abflussrohren in Holzdecken mit RORCOL V30

(Derzeit in ETA-17/0586 nicht enthalten, zur Verwendung in Österreich laut Baustoffliste erforderlich.)



Abschottung von Luftleitungen aus Kunststoff mit PRODEC-R KST



Brandschutzsysteme

Verwaltung:
Stranzenberggasse 7b/1/2
A-1130 Wien
T: +43 1 982 01 74-0
F: +43 1 982 01 74-930
E: office@airfiretech.at

Vertrieb, Anliefer- und Abholadresse:
Doktor-Mayr-Gunthof-Straße
A-2540 Bad Vöslau

Brandschutz kennt keine Kompromisse



Abschottungen für Rohr- und Elektroleitungen AIR FIRE TECH System RORCOL



FLI-VE und FLI Feuerschutzabschlüsse für Lüftungsleitungen auf Basis intumeszierender Materialien



Brandschutzklappen INLAP und INLAP-ST



www.airfiretech.at